

PuraVida

Einhebel-Waschtischmischer 100 für Handwaschbecken mit Push-Open Ablaufgarnitur

Oberfläche: **Chrom** Artikelnummer: **15075000**



Beschreibung

Merkmale

- besteht aus: Einhebel-Waschtischmischer, Ablaufgarnitur
- ComfortZone 100
- Ausladung: 102 mm
- Auslaufhöhe: 100 mm
- Griffvariante: Pingriff
- Strahlart: Laminarstrahl
- schwenkbarer Strahlformer
- maximale Durchflussmenge bei 3 bar: 5 l/min
- Keramikmischsystem
- für Durchlauferhitzer geeignet
- Push-Open Ablaufgarnitur G 1¼
- Material Ablaufventil: Metall
- Anschlussart: G ¾ Anschlusschläuche
- Anschlussgröße: DN15
- DVGW NW-6506CL0393
- P-IX 19313/IO

Technologie



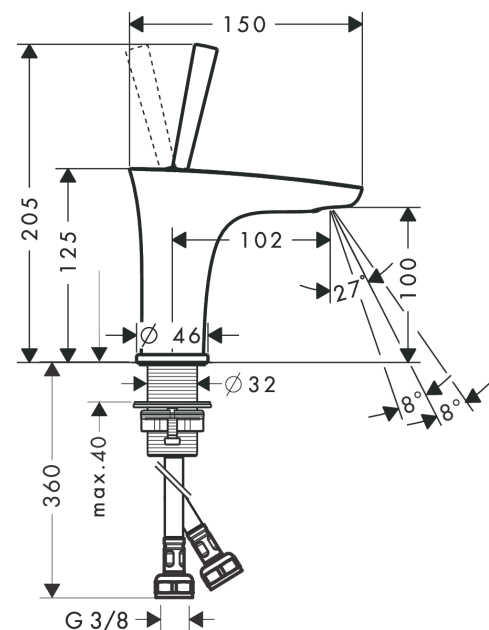
Zertifikate / Nachhaltigkeit



Produktabbildung



Maßzeichnung



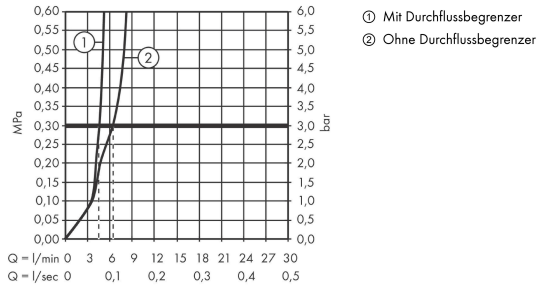
PuraVida

Einhebel-Waschtismischer 100 für Handwaschbecken mit Push-Open Ablaufgarnitur

Oberfläche: **Chrom** Artikelnummer: **15075000**



Durchflussdiagramm



PuraVida

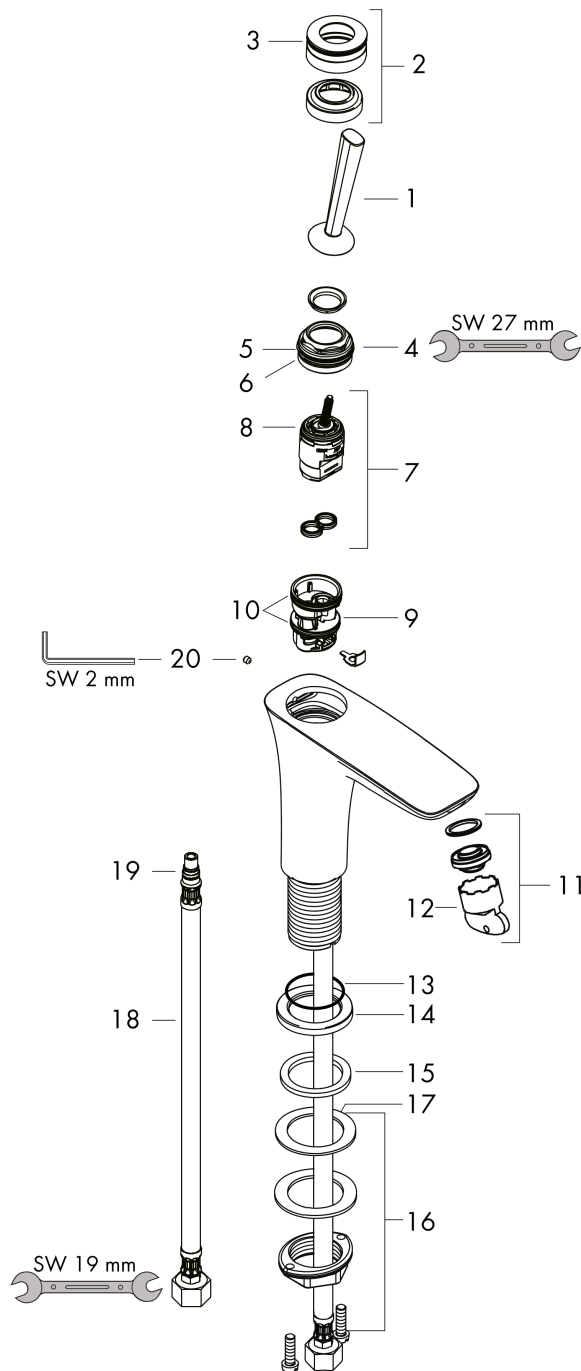
Einhebel-Waschtismischer 100 für Handwaschbecken mit Push-Open Ablaufgarnitur

Oberfläche: **Chrom** Artikelnummer: **15075000**



Explosionszeichnung

Baujahr: **09/10 - 06/22**



PuraVida

Einhebel-Waschtischmischer 100 für Handwaschbecken mit Push-Open Ablaufgarnitur

Oberfläche: **Chrom** Artikelnummer: **15075000**



Ersatzteilliste

Baujahr: **09/10 - 06/22**

| Pos. | Beschreibung | Artikelnummer | PG | VE |
|------|---------------------------------------|---------------|----|----|
| 1 | Griff | 95287000 | 12 | 1 |
| 2 | Rosette Ø 37 mm | 95288000 | 10 | 1 |
| 3 | O-Ring 33x1,5 | 98164000 | 1 | 1 |
| 4 | Mutter | 97157000 | 6 | 1 |
| 5 | O-Ring 30x1,5 | 98433000 | 1 | 1 |
| 6 | O-Ring 30x2 | 98186000 | 1 | 1 |
| 7 | Kartusche kpl. | 96783000 | 13 | 1 |
| 8 | O-Ring 21,95x1,78 | 95169000 | 1 | 1 |
| 9 | Adapter für Kartusche | 95289000 | 7 | 1 |
| 10 | O-Ring 26x2 | 98147000 | 1 | 1 |
| 11 | Luftsprudler M24x1 (5 l/min) | 95282000 | 6 | 1 |
| 12 | Montageschlüssel | 95290000 | 3 | 1 |
| 13 | O-Ring 32x2 | 98193000 | 1 | 1 |
| 14 | Rosette Ø 46 mm | 95268000 | 7 | 1 |
| 15 | Flachdichtung | 98749000 | 2 | 1 |
| 16 | Schaftbefestigung kpl. (Ø 32) | 13961000 | 7 | 1 |
| 17 | Gleitring | 97548000 | 1 | 1 |
| 18 | Anschlussschlauch 450 mm M8x0,75 G3/8 | 97206000 | 8 | 1 |
| 19 | O-Ring 7x1,5 | 98422000 | 1 | 1 |
| 20 | Madenschraube M4x6 | 97767000 | 1 | 1 |
| a | Push-Open Ablaufgarnitur | 50100000 | 98 | 1 |
| b | Schaftverlängerung 35 mm | 13898000 | 12 | 1 |
| c | Werkzeug für Griffdemontage | 92124000 | 15 | 1 |
| d | Rosette (spezial) | 92721000 | 9 | 1 |
| e | Siebichtung | 95291000 | 4 | 1 |