

230 2243 3 Fertigmontageset für Brause-Einhebelmischer

mit Abdeckplatte 165 mm x 165 mm, (Einbaukörper 010 2110 3 separat bestellen), chrom

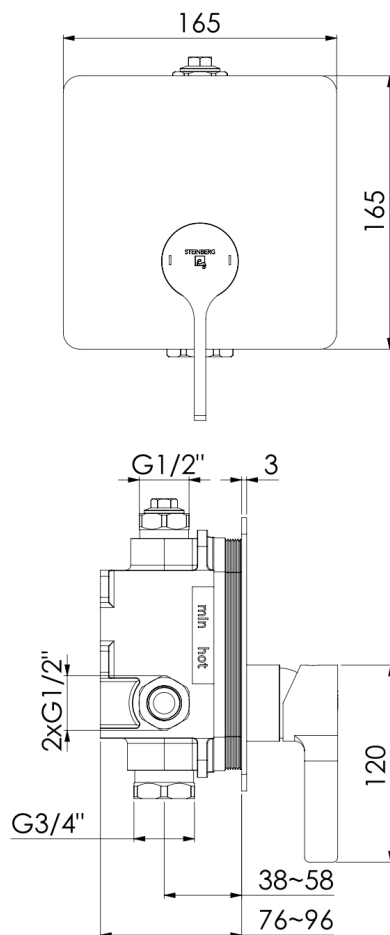
PRODUKTBILD



230 2243 3 Fertigmontageset für Brause-Einhebelmischer

mit Abdeckplatte 165 mm x 165 mm, (Einbaukörper 010 2110 3 separat bestellen), chrom

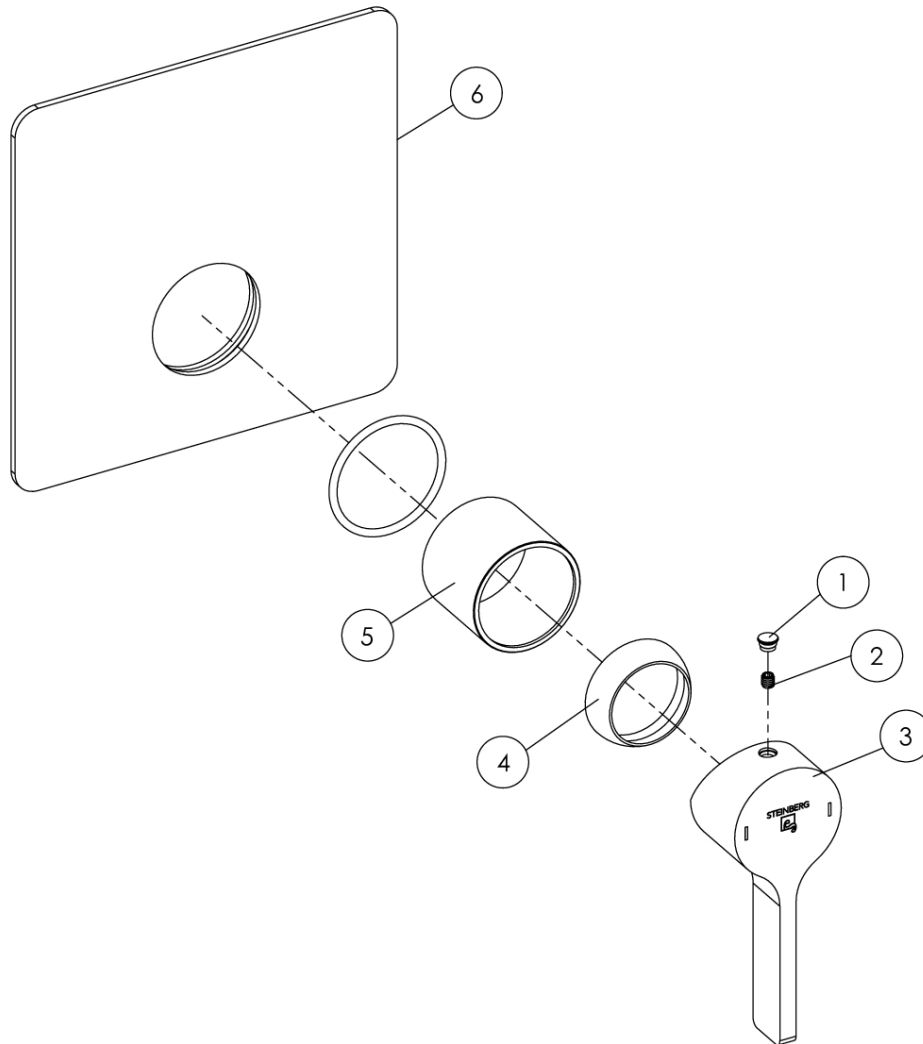
TECHNISCHE ZEICHNUNG



230 2243 3 Fertigmontageset für Brause-Einhebelmischer

mit Abdeckplatte e 165 mm x 165 mm, (Einbaukörper 010 2110 3 separat bestellen), chrom

EXPLOSIONSZEICHNUNG



PartNo	DE	EN	
1	099 4104	Chromkämpchen, Chrom	cover cap, chrome
2	099 1105	Madenschraube M5 zum Hebel	grub screw M5 for handle
3	230 9946	Armaturenhebel mit Logo, Markierungen, kompl., Chrom	single lever with logo, marks, complete, chrome
4	099 8013	Kugelkappe, Chrom	spherical cover cap of cartridge, chrome
5	099 8005	Hülse, Chrom	sleeve, chrome
6	230 9867	Schub-Rosette 165x165mm, mit O-Ring, Chrom	push-rosette 165x165mm, mit O-Ring, chrome
			230 2243 3
			24.11.2020
			STEINBERG
			