



## Geopress-T-Stück mit SC-Contur

- Pressanschlüsse

### Ausstattung

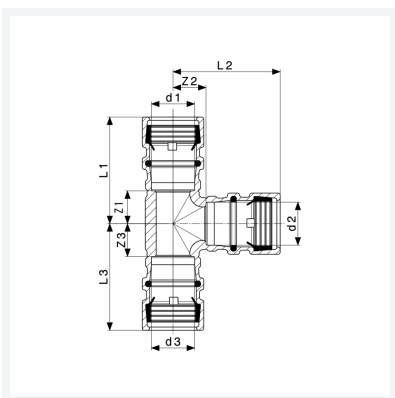
Dichtelemente NBR

### Hinweis

Nur in Verbindung mit Stützhülse!

**Modell 9618G**

**Artikel 805 319**



## Eigenschaften

Rohraußendurchmesser 1	d1	63
Rohraußendurchmesser 3	d3	63
Rohraußendurchmesser 2	d2	63
Z-Maß 1	Z1	43 mm
Z-Maß 2	Z2	43 mm
Z-Maß 3	Z3	43 mm
Länge 1	L1	108 mm
Länge 2	L2	108 mm
Länge 3	L3	108 mm
Gewicht	2126 g	

# Datenblatt



**Geopress-T-Stück  
mit SC-Contur  
Modell 9618G  
Artikel 805 319**

## Eigenschaften

---

Volumen	4144 cm <sup>3</sup>
Werkstoff	Rotguss