



Profipress XL-T-Stück mit SC-Contur

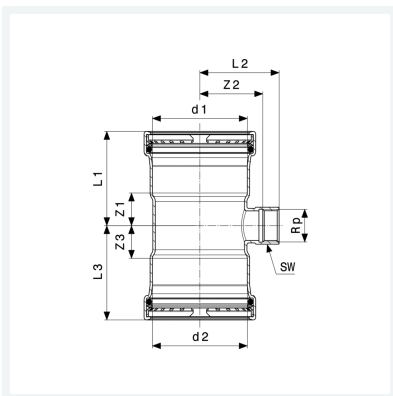
- Pressanschlüsse, Rp-Gewinde

Ausstattung

Dichtelemente EPDM, Schneidringe, Trennringe, Mehrkant

Modell 2417.2XL

Artikel 577 704



Eigenschaften

Rohraußendurchmesser 1	d1	64,0
Rohraußendurchmesser 2	d2	64,0
Innengewinde zylindrisch	Rp	¾
Z-Maß 1	Z1	27 mm
Z-Maß 2	Z2	46 mm
Z-Maß 3	Z3	27 mm
Länge 1	L1	70 mm
Länge 2	L2	58 mm
Länge 3	L3	70 mm
Schlüsselweite	SW	30 mm



**Profipress XL-T-Stück
mit SC-Contur
Modell 2417.2XL
Artikel 577 704**

Eigenschaften

Gewicht	676 g
Volumen	1243,2 cm ³
Werkstoff	Kupfer