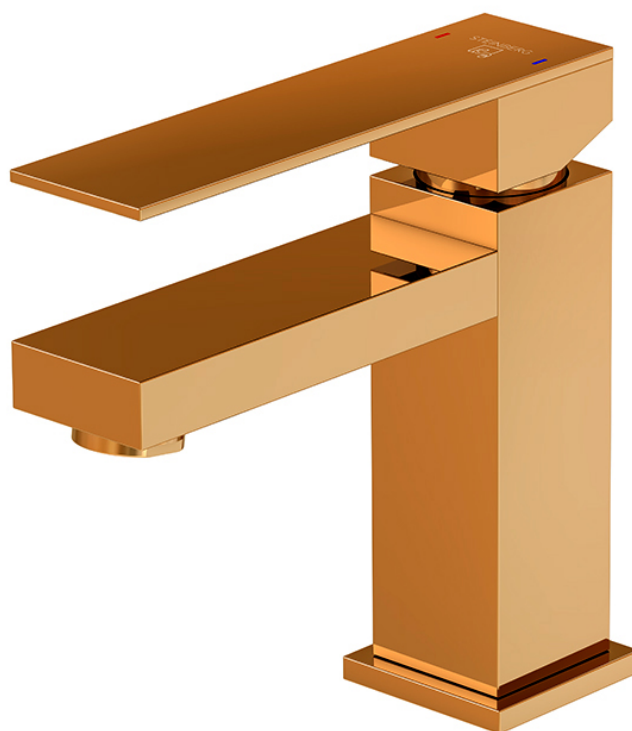


**160 1010 RG Waschtisch-Einhebelmischer ohne Ablaufgarnitur**

Ausladung 120 mm, mit Keramikkartusche, mit Neoperl-Luftsprudler, mit Flexschläuchen 3/8", rose gold

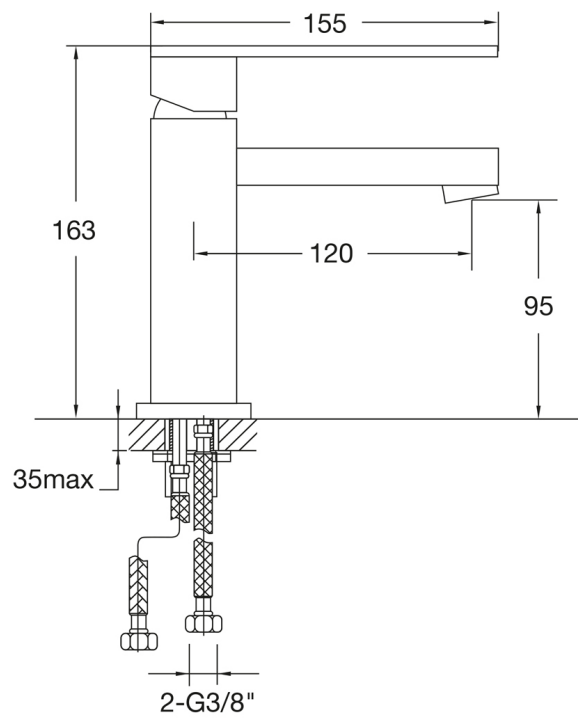
PRODUKTBILD



**160 1010 RG Waschtisch-Einhebelmischer ohne Ablaufgarnitur**

Ausladung 120 mm, mit Keramikkartusche, mit Neoperl-Luftsprudler, mit Flexschläuchen 3/8", rose gold

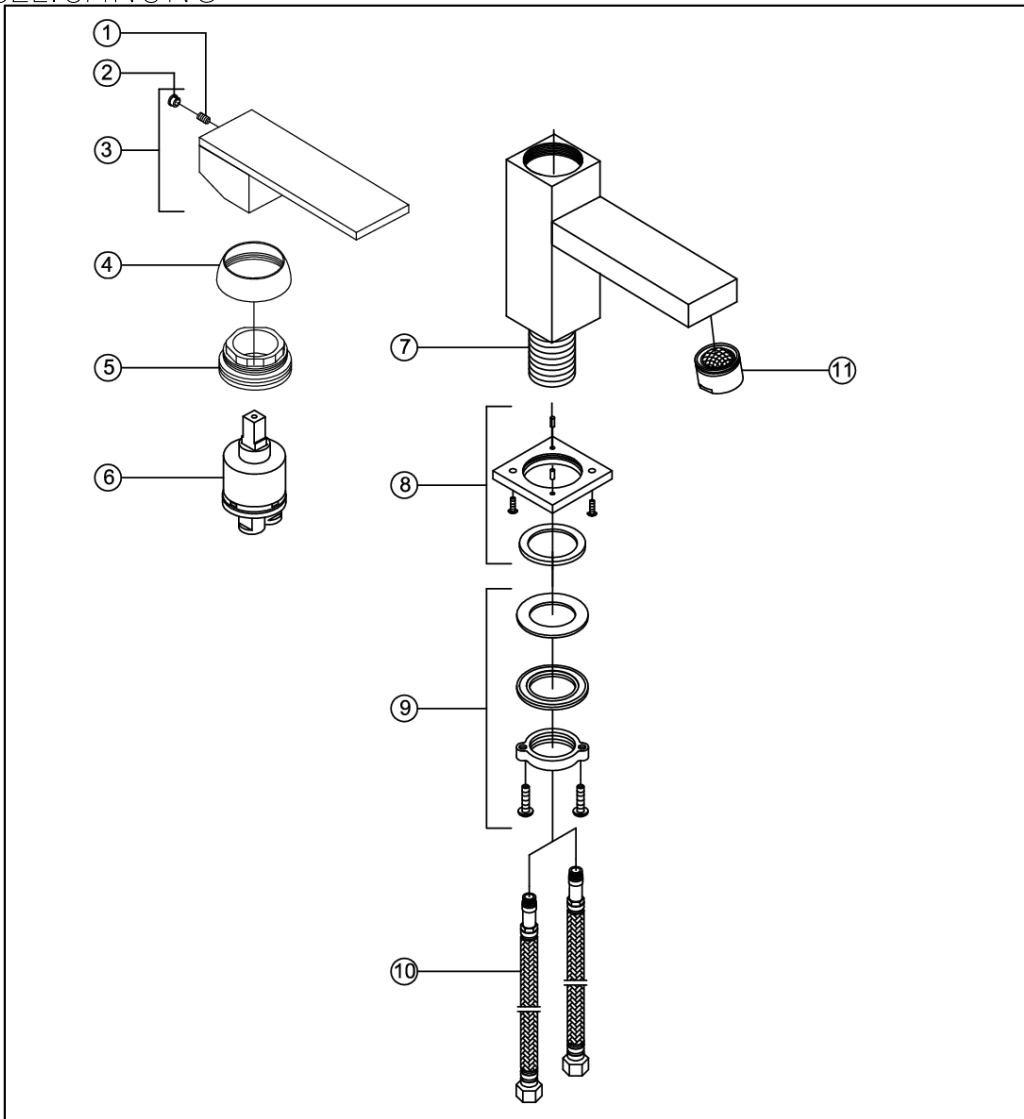
TECHNISCHE ZEICHNUNG

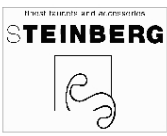


160 1010 RG Waschtisch-Einhebelmischer ohne Ablaufgarnitur

Ausladung 120 mm, mit Keramikkartusche, mit Neoperl-Luftsprudler, mit Flexschläuchen 3/8", rose gold

EXPLOSIONSZEICHNUNG



1		Madenschraube I hexagon screw	<b>160 1010</b>
2	099 4104	Chromkämpchen I chrome cap	
3	099 9947	Griff I handle	
4	099 8009	Kugelkappe I chrome cap for cartridge hexagon	
5	099 8015	Überwurfmutter Kartuschenbefestigung (35mm) I hexagon nut for cartridge fixing set (35 mm)	06.05.2013
6	099 9019	Keramik-Kartusche Ø 35 mm I ceramic cartridge Ø 35 mm	
7	099 1316	Befestigungsschaft I mounting shaft	 <small>STEINBERG</small> <small>Special faucets and accessories</small> <small>Aut. Dipl.-Ing. Zuzana Michalkova</small>
8	135 4001	Fuss-Rosette I foot rosette	
9	099 9805	Befestigungsset I fixing set	
10	099 9200	Flexschläuche 3/8" x M 10 I flexible connection hose Ü 3/8" x M 10	
11	099 9120	Luftsprudler mit verchromter Hülse I aerator with chrome sleeve	