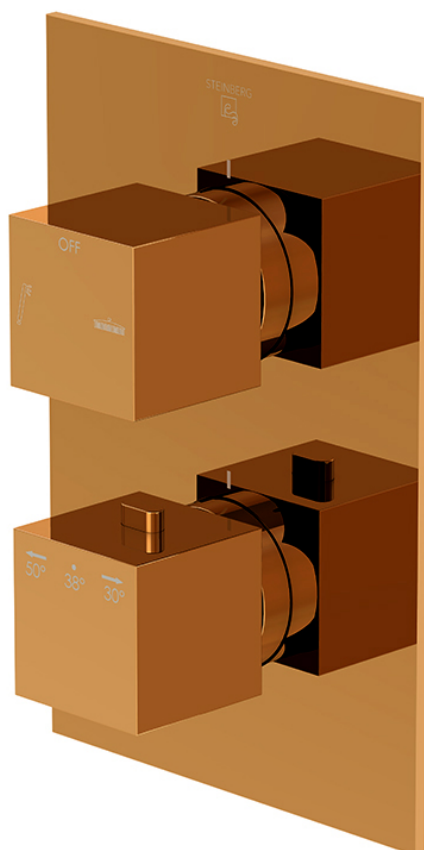


160 4133 3 RG Fertigmontageset für Unterputzthermostat mit 2-Wege-Umsteller

mit Abdeckplatte 220 mm x 150 mm, rose gold

(Einbaukörper 010 4140 3 separat bestellen)

PRODUKTBIKD

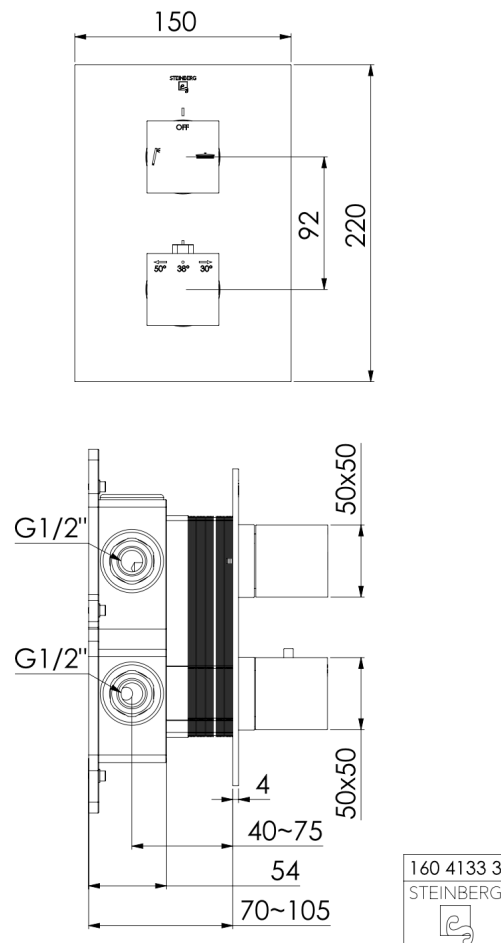


160 4133 3 RG Fertigmontageset für Unterputzthermostat mit 2-Wege-Umsteller

mit Abdeckplatte 220 mm x 150 mm, rose gold

(Einbaukörper 010 4140 3 separat bestellen)

TECHNISCHE ZEICHNUNG

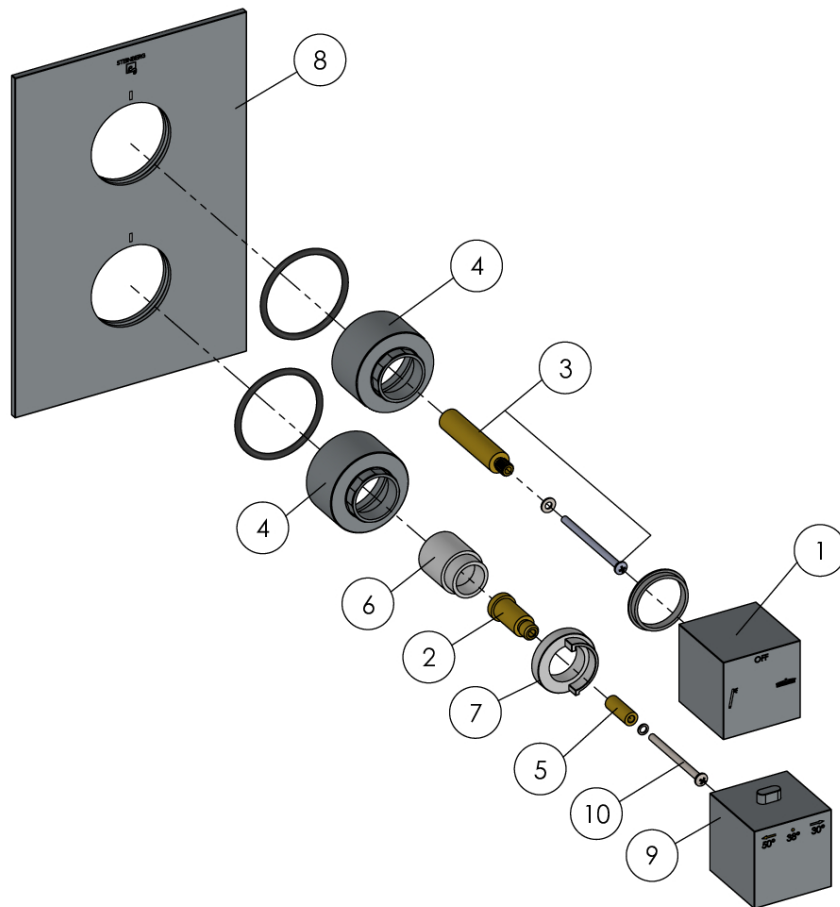


160 4133 3 RG Fertigmontageset für Unterputzthermostat mit 2-Wege-Umsteller

mit Abdeckplatte 220 mm x 150 mm, rose gold

(Einbaukörper 010 4140 3 separat bestellen)

EXPLOSIONSZEICHNUNG



PartNo	DE	EN	
1	160 9943	Umstell-Griff, mit Markierungen, Chrom	Handle of diverter with marks, chrome
2	099 4206	Spindel zu THM Griff; Länge 25 mm	spindle for thermostatic handle; length 25 mm
3	099 4366 3	Spindel Umstellung; L=56 mm; DZ18/20; Schraube L=64mm	spindle of diverter; L=56 mm, DZ 18/20 with screw L=64mm
4	099 4114	Abdeck-Hülse zu Umstellung/Thermostat, Chrom	cover sleeve of diverter / thermostat, chrome
5		Griffaufnahme für Thermostat Griff	fixing set for thermostatic handle
6	099 4236	Kunststoffeinsatz zu THM Griff	plastic part for thermostatic handle
7	099 2736	Anschlag-Ring für Thermostat	stop ring for thermostat
8	160 9876	Schub-Rosette 150x220 mm, O-Ring, Logo, Chrom	push-rosette 150x220 mm, o-ring, logo, chrome
9	160 9933	Thermostat Griff, Chrom	thermostatic handle, chrome
10		Schraube M4x55 (Einbautiefe 50-75 mm)	screw M4x55 (mounting depth 50-75 mm)
			160 4133 3
			22.04.2021
			STEINBERG