



## Reduziernippel

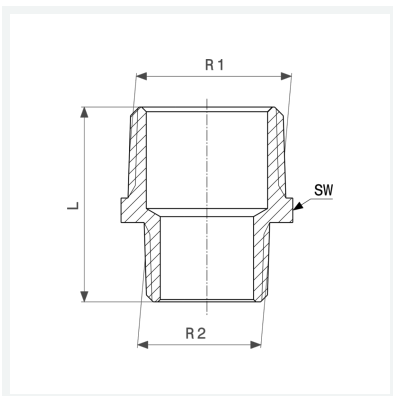
- R-Gewinde

### Ausstattung

Mehrkant

Modell 3245

Artikel 321 680



## Eigenschaften

Außengewinde kegelig 1	R1	2
Außengewinde kegelig 2	R2	1½
Länge	L	59 mm
Schlüsselweite	SW	61 mm
Gewicht	358,88 g	
Volumen	414,4 cm <sup>3</sup>	
Werkstoff	Rotguss oder Siliziumbronze	