



**Easytop LF-Rückflussverhinderer  
mit SC-Contur  
labs-frei (Einzelverpackung)**

- Pressanschlüsse

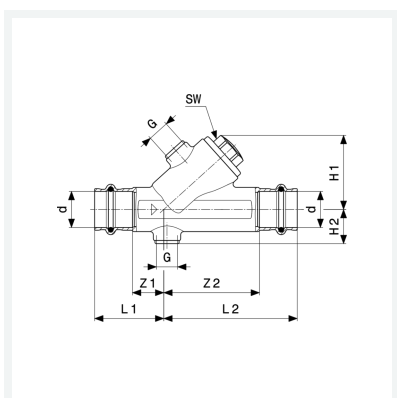
**Ausstattung**

Ventilgehäuse und -oberteil Rotguss oder Siliziumbronze nach DIN EN 1982 und Metall-Bewertungsgrundlage (UBA), Ventilsitz und Ventiltellereinheit Edelstahl, Prüfanschluss, Entleerungsstopfen G $\frac{1}{4}$ , Dichtelemente EPDM

**mit DVGW-Prüfzeichen**

**Modell 2239.4LF**

**Artikel 757 847**



## Eigenschaften

Betriebsdruck	BD	max. 1,6 MPa (PN 16)
Betriebstemperatur maximal	BT	90 °C
Durchmesser Nominal	DN	50
Rohraußendurchmesser	d	54
Z-Maß 1	Z1	30 mm
Z-Maß 2	Z2	105 mm
Länge 1	L1	70 mm
Länge 2	L2	145 mm
Höhe 1	H1	90 mm
Höhe 2	H2	38 mm



**Easytop LF-Rückflussverhinderer  
mit SC-Contur  
labs-frei (Einzelverpackung)  
Modell 2239.4LF  
Artikel 757 847**

## Eigenschaften

Gewinde zylindrisch	G	¼
Schlüsselweite	SW	32 mm
Gewicht	2270 g	
Volumen	3463,2 cm <sup>3</sup>	