

AXOR Montreux
Brauseset 0,90 m mit Handbrause 100 1jet
 Oberfläche: **Brushed Nickel** Artikelnummer: **27982820**



Merkmale

- besteht aus: Handbrause, Brausestange, Brauseschlauch, Handbrausehalterung
- Brausekopfgröße: 100 mm
- Strahlart: RainAir
- Halter für Brauseschlauch mit konischer Mutter
- AXOR Montreux Wandstange 0,90 m
- maximale Durchflussmenge bei 3 bar: 16 l/min
- Mindestfließdruck: 1 bar
- Wandbefestigung: Schraubbefestigung
- Wandstützen aus Metall
- Profil Brausestange: rund
- Brausestangendurchmesser: 25 mm
- Bohrabstand 915 mm

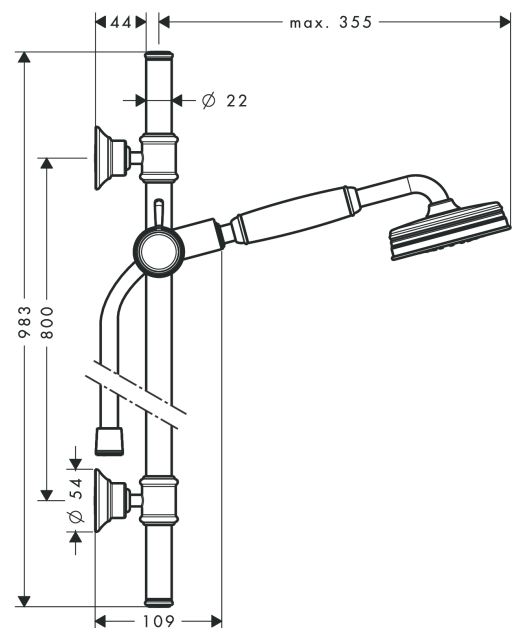
Technologie



Produktabbildung



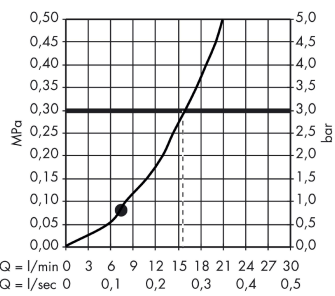
Maßzeichnung



AXOR Montreux
Brauseset 0,90 m mit Handbrause 100 1jet
 Oberfläche: **Brushed Nickel** Artikelnummer: **27982820**



Durchflussdiagramm



Q = l/min 0 3 6 9 12 15 18 21 24 27 30
 Q = l/sec 0 0,1 0,2 0,3 0,4 0,5

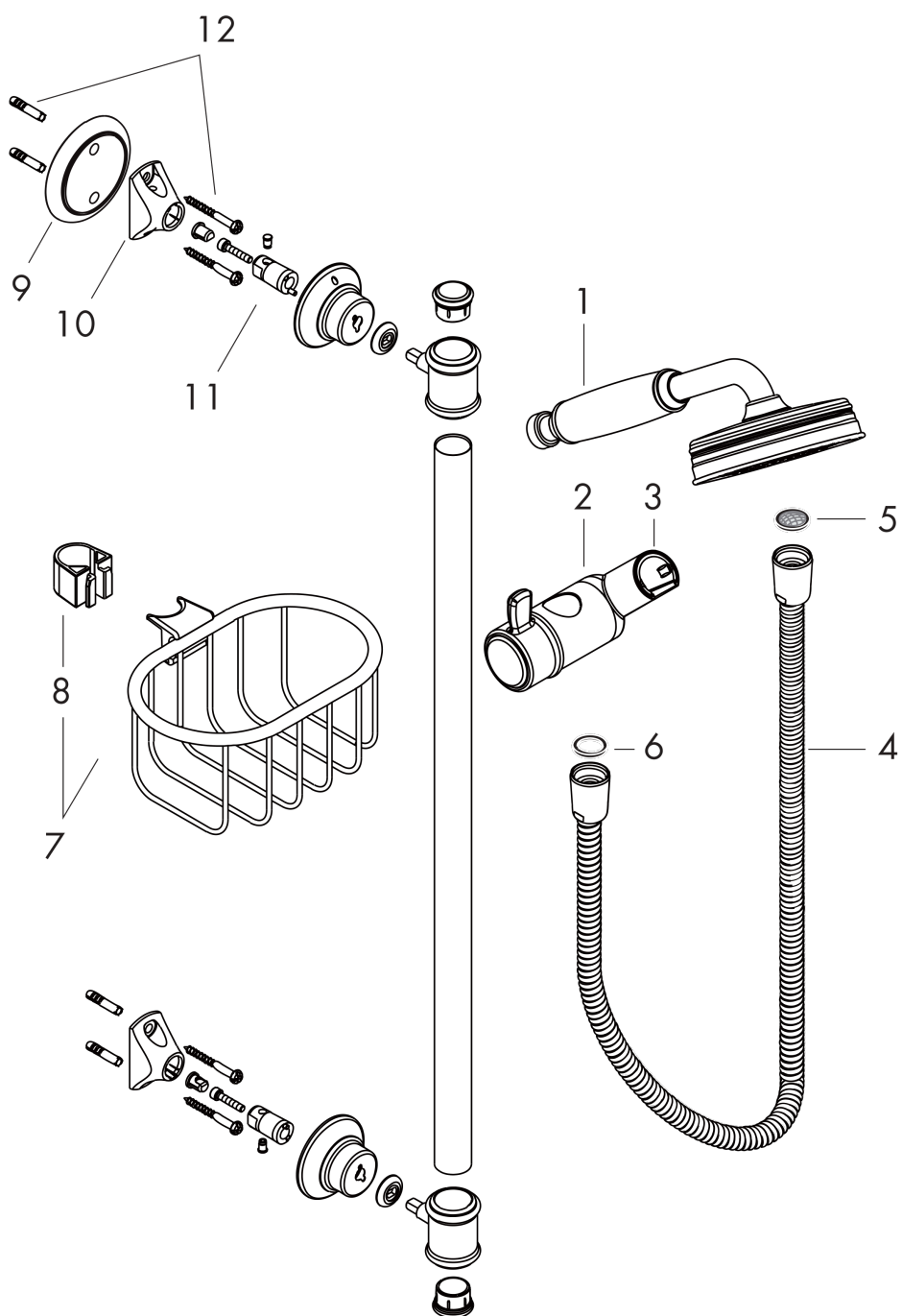
Die Verbrauchswerte wurden praxisnah mit den dazugehörigen Armaturen (Thermostat/Mischer/Unterputzventil) gemessen.

AXOR Montreux
Brauseset 0,90 m mit Handbrause 100 1jet
 Oberfläche: **Brushed Nickel** Artikelnummer: **27982820**



Explosionszeichnung

Baujahr: >04/06



AXOR Montreux
Brauseset 0,90 m mit Handbrause 100 1jet
 Oberfläche: **Brushed Nickel** Artikelnummer: **27982820**



Ersatzteilliste

Baujahr: >04/06

Pos.		Artikelnummer	PG	VE
1	Handbrause	16320820	98	1
2	Schieber kompl.	98723820	14	1
3	Futter	98918000	1	1
4	Brauseschlauch 1,60 m	28116820	98	1
5	Siebichtung	94246000	1	1
6	Dichtung	98058000	1	1
7	Seifenablage	42066820	98	1
8	Schelle zu Casetta, Ø 22 mm	96189000	2	1
9	Fliesenausgleichsscheibe 7 mm	95538820	7	1
10	Halteelement	96341000	4	1
11	Stift	97546000	1	1
12	Befestigungsteile	96179000	4	1