



## Profipress G-Übergangsstück mit SC-Contur

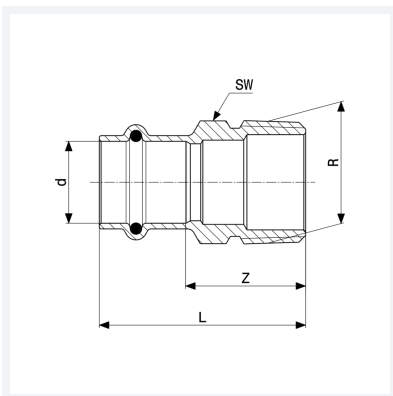
- Pressanschluss, R-Gewinde

### Ausstattung

Dichtelement HNBR, Mehrkant

**Modell 2611**

**Artikel 346 331**



## Eigenschaften

Rohraußendurchmesser	d	42
Außengewinde kegelig	R	1¼
Z-Maß	Z	29 mm
Länge	L	65 mm
Schlüsselweite	SW	47 mm
Gewicht	249,1 g	
Volumen	355,2 cm <sup>3</sup>	
Werkstoff	Rotguss	