



Geopress K Gas-Anschlussbogen 90° mit SC-Contur

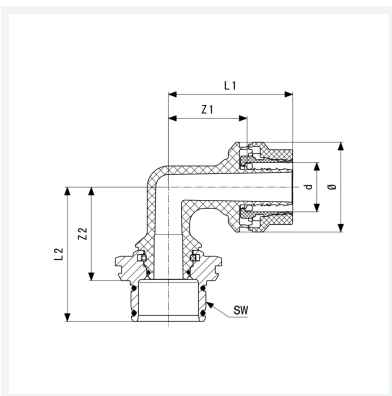
- geeignet für Geopress G-Anbohrarmatur Modell 9690G, 9692G
- Übergang Siliziumbronze
- Pressanschluss, Viega Anbohrarmaturenanschluss

Ausstattung

O-Ring HNBR

Modell 9794G

Artikel 823 122



Eigenschaften

Rohraußendurchmesser	d	32
Z-Maß 1	Z1	52 mm
Z-Maß 2	Z2	63 mm
Länge 1	L1	83 mm
Länge 2	L2	90 mm
Durchmesser	Ø	60 mm
Schlüsselweite	SW	50 mm
Gewicht	704 g	
Volumen	1243,2 cm ³	
Werkstoff	Kunststoff	