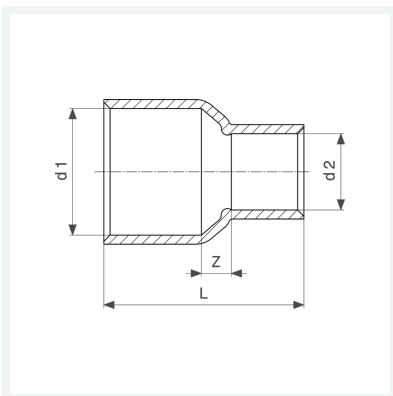




**Reduziermuffe**  
- Lötanschluss  
**Modell 95240**

**Artikel 124 076**



## Eigenschaften

Gütesicherung Cu	Cu	✓
Rohraußendurchmesser 1	d1	54
Rohraußendurchmesser 2	d2	28
Z-Maß	Z	24 mm
Länge	L	77 mm
Gewicht	171,5 g	
Volumen	355,2 cm <sup>3</sup>	
Werkstoff	Kupfer	