

# OPERATION MANUAL

BETRIEBSANLEITUNG  
MANUEL D'UTILISATION  
ISTRUZIONI DI FUNZIONAMENTO

**KNOW  
HOW  
INSTALLED**





<b>Deutsch</b> .....	<b>4</b>
<b>English</b> .....	<b>11</b>
<b>Français</b> .....	<b>19</b>
<b>Italiano</b> .....	<b>26</b>
<b>Nederlands</b> .....	<b>33</b>
<b>Dansk</b> .....	<b>40</b>
<b>Norsk</b> .....	<b>47</b>
<b>Svenska</b> .....	<b>54</b>
<b>Suomi</b> .....	<b>61</b>
<b>Polski</b> .....	<b>68</b>
<b>Magyar</b> .....	<b>75</b>
<b>Slovensky</b> .....	<b>82</b>
<b>Čeština</b> .....	<b>89</b>
<b>Slovenščina</b> .....	<b>96</b>
<b>Hrvatski</b> .....	<b>103</b>
<b>Srpski</b> .....	<b>110</b>
<b>Shqiptare</b> .....	<b>117</b>
<b>Македонски</b> .....	<b>124</b>
<b>Eesti</b> .....	<b>131</b>
<b>Latviski</b> .....	<b>138</b>
<b>Lietuvių</b> .....	<b>145</b>
<b>العربية</b> .....	<b>152</b>

## **Zu diesem Dokument**

Dieses Dokument richtet sich an die Betreiber und Benutzer der Geberit HS05 Hygienespülung, Netz- oder Batteriebetrieb.

Dieses Dokument gilt für die Ausführung dieser Hygienespülung als WC-Steuerung mit Bluetooth®-Schnittstelle. Die WC-Steuerung ist auf dem Typenschild mit „DGWC-03-C“ oder „DGWC-03-D“ und dem Geberit Connect-Logo gekennzeichnet.

## **Bestimmungsgemäße Verwendung**

Die Geberit HS05 Hygienespülung, Netz- oder Batteriebetrieb, ist zum automatischen, periodischen Wasseraustausch in Trinkwasserinstallationen bestimmt.

Die Geberit HS05 Hygienespülung, Netz- oder Batteriebetrieb, ist zum Einbau in Geberit Sigma Unterputzspülkästen 12 cm bestimmt.

## **Sicherheitshinweise**

- Bedienung, Pflege und Wartung dürfen nur so weit durch den Betreiber oder Benutzer ausgeführt werden wie in dieser Betriebsanleitung beschrieben.
- Keine Veränderungen oder Zusatzinstallationen am Produkt vornehmen.
- Bei Hinweisen auf Beschädigung oder Defekt niemals selbst reparieren.
- Reparaturen dürfen nur mit Originalersatz- und -zubehörteilen durch eine Fachkraft ausgeführt werden.

# Produktbeschreibung

## Technische Daten

	Netzbetrieb	Batteriebetrieb <sup>1)</sup>
Nennspannung	85–240 V AC	–
Netzfrequenz	50–60 Hz	–
Batterietyp	–	LR20
Betriebsspannung	12 V DC	3 V DC
Schutzart	IP45	IP45
Maximale Leistungsaufnahme	4 W	4 W
Leistungsaufnahme Stand-by	0,15 W	0,15 W
Intervallspülzeit Werkseinstellung	5 s	5 s
Intervallspülzeit Einstellbereich	1–200 s	1–200 s
Intervallspülung Werkseinstellung	72 h	72 h
Intervallspülung Einstellbereich	1–168 h	1–168 h
Funktechnologie	Bluetooth® Low Energy <sup>2)</sup>	
Frequenzbereich	2400–2483,5 MHz	
Maximale Ausgangsleistung	4 dBm	

<sup>1)</sup> Lebensdauer der Batterie: ca. 5 Jahre

<sup>2)</sup> Die Marke Bluetooth® und ihre Logos sind Eigentum von Bluetooth SIG, Inc. und werden durch Geberit unter Lizenz verwendet.

## Vereinfachte EU-Konformitätserklärung

Hiermit erklärt Geberit International AG, dass der Funkanlagentyp Geberit HS05 Hygienespülung, Netz- oder Batteriebetrieb, der Richtlinie 2014/53/EU entspricht.

Der vollständige Text der EU-Konformitätserklärung ist unter der folgenden Internetadresse verfügbar: <https://doc.geberit.com/971253000.pdf>.

## Geberit Apps

Für Bedienung, Einstellungen und Wartung stehen verschiedene Geberit Apps zur Verfügung. Die Apps kommunizieren über eine Bluetooth®-Schnittstelle mit dem Gerät.

Die Geberit Apps sind für Android- und iOS-Smartphones im jeweiligen App Store kostenfrei erhältlich.

### Verbindung mit Gerät herstellen

---

- ▶ QR-Code scannen und Anweisungen auf der Landingpage befolgen.

Geberit Apps →



## Spülung auslösen

Eine WC-Spülung wird manuell über die Tasten der Betätigungsplatte ausgelöst.

Zu Testzwecken kann eine Spülung auch mit einer Geberit App ausgelöst werden.

## Intervallspülung einstellen

Die Geberit HS50 Hygienespülung ist vor allem für Gebäude mit erhöhten Stagnationszeiten in den Trinkwasserleitungen geeignet. Sie erneuert das Trinkwasser in den Leitungen regelmäßig und verhindert so eine Stagnation.

Spülintervall und Spülzeit werden mit einer Geberit App eingestellt. Die Spülzeit ist so zu wählen, dass das ganze Volumen der zu spülenden Rohrleitung gespült wird.

## Störungen beheben

Störung	Ursache	Behebung
Wasser läuft ständig in die WC-Keramik.	Softwarestörung	▶ Stromversorgung (Wohnungssicherung) für 10 Sekunden unterbrechen.
	Technischer Defekt	▶ Fachkraft kontaktieren.
Ausspülung der WC-Keramik nicht zufriedenstellend.	Spülmengen falsch eingestellt	▶ Fachkraft kontaktieren.
	WC-Keramik verkalkt	▶ WC-Keramik entkalken.
Intervallspülung kann nicht ausgelöst werden.	Softwarestörung	▶ Stromversorgung (Wohnungssicherung) für 10 Sekunden unterbrechen.
	Stromausfall	▶ Stromversorgung (Wohnungssicherung) überprüfen.
	Batterien leer <sup>1)</sup>	▶ Batterien der Hebevorrichtung ersetzen. → Siehe „Batterien ersetzen“, Seite 8.
	Technischer Defekt	▶ Fachkraft kontaktieren.

<sup>1)</sup> Der Ladezustand der Batterien kann mit einer Geberit App ausgelesen werden.

## Wartungsregeln

Bei Geberit HS05 Hygienespülungen mit Batteriebetrieb müssen die Batterien nach ca. 2 Jahren ersetzt werden.

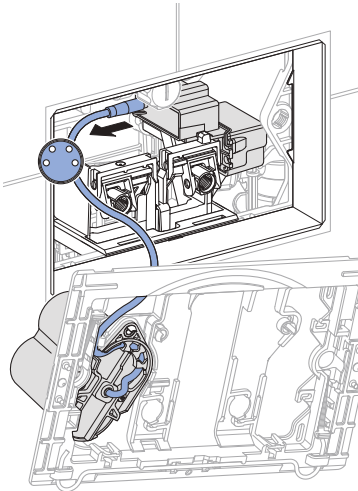
## Batterien ersetzen

### Voraussetzung

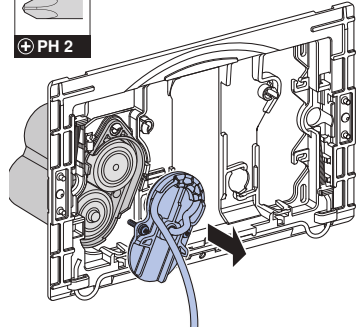
- 2 Ersatzbatterien (Typ 1,5 V Mono/D/ LR20/AM-1, Empfehlung: Varta Industrial oder Panasonic Powerline) liegen bereit.

**1** Befestigungsrahmen demontieren. →  
Siehe Abbildungssequenz **1**,  
Seite 159.

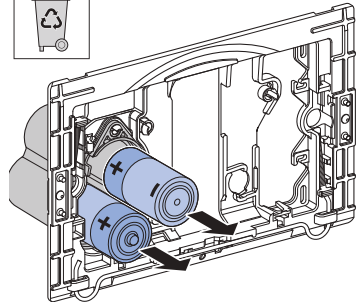
**2** Kabel der Stromversorgung  
ausstecken.



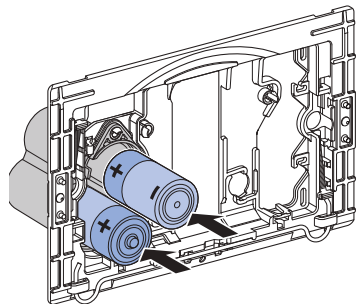
**3** Batteriefach öffnen.



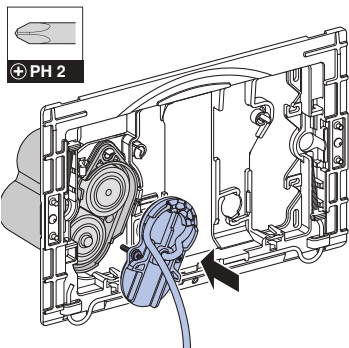
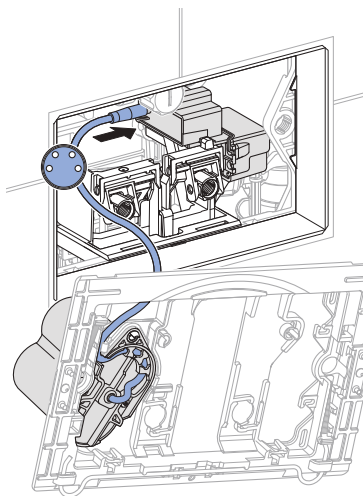
**4** Batterien entnehmen und  
fachgerecht entsorgen.



**5** Neue Batterien einsetzen.





**6** Batteriefach schliessen.**7** Kabel der Stromversorgung einstecken.**8** Befestigungsrahmen montieren. →  
Siehe Abbildungssequenz **2**,  
Seite 160.

## Inhaltsstoffe

Dieses Produkt ist konform mit den Anforderungen der Richtlinie 2011/65/EU (RoHS) (Beschränkung der Verwendung bestimmter gefährlicher Stoffe in Elektro- und Elektronikgeräten).

## Entsorgung von Elektro- und Elektronik-Altgeräten



Das Symbol der durchgestrichenen Abfalltonne auf Rädern bedeutet, dass Elektro- und Elektronik-Altgeräte nicht im Restmüll entsorgt werden dürfen, sondern einer getrennten Entsorgung zuzuführen sind. Endnutzer sind gesetzlich verpflichtet, Altgeräte zur fachgerechten Entsorgung an öffentliche Entsorgungsträger, an Vertrieber oder an Geberit zurückzugeben. Zahlreiche Vertrieber von Elektro- und Elektronikgeräten sind zur unentgeltlichen Rücknahme von Elektro- und Elektronik-Altgeräten verpflichtet. Für eine Rückgabe an Geberit ist mit der zuständigen Vertriebs- oder Servicegesellschaft Kontakt aufzunehmen.

Altbatterien und Altakkumulatoren, die nicht vom Altgerät umschlossen sind, sowie Lampen, die zerstörungsfrei aus dem Altgerät entnommen werden können, sind vor der Abgabe an eine Entsorgungsstelle vom Altgerät zu trennen.

Falls personenbezogene Daten im Altgerät gespeichert sind, sind Endnutzer selbst dafür verantwortlich, diese vor der Abgabe an eine Entsorgungsstelle zu löschen.

# Safety

---

## About this document

This document is aimed at operators and users of the Geberit HS05 hygiene flush unit, mains or battery operation.

This document applies to the models of this hygiene flush unit as a WC flush control with Bluetooth® interface. The specification plate for the WC flush control is labelled with 'DGWC-03-C' or 'DGWC-03-D' and the Geberit Connect logo.

## Intended use

The Geberit HS05 hygiene flush unit, for mains or battery operation, is intended for automatic, periodic water replacement in drinking water installations.

The Geberit HS05 hygiene flush unit, for mains or battery operation, is designed for installation in Geberit Sigma concealed cistern 12 cm.

## Safety notes

- Operation, care and maintenance work may only be performed by the operator or user as described in this operation manual.
- Do not modify the product or add any additional modules.
- If there is any indication of damage or defects, never attempt a repair yourself.
- Repairs may only be carried out by a skilled person using original spare parts and accessories.
- FCC Caution: Any changes or modifications not expressly approved by the party responsible for compliance could void the user's authority to operate this equipment.

# EN Product description

## Technical data

	Mains operation	Battery operation <sup>1)</sup>
Nominal voltage	85–240 V AC	–
Mains frequency	50–60 Hz	–
Battery type	–	LR20
Operating voltage	12 V DC	3 V DC
Protection degree	IP45	IP45
Maximum power consumption	4 W	4 W
Power consumption in standby mode	0.15 W	0.15 W
Interval flush time, factory setting	5 s	5 s
Interval flush time, adjustment range	1–200 s	1–200 s
Interval flush, factory setting	72 h	72 h
Interval flush, adjustment range	1–168 h	1–168 h
Wireless technology	Bluetooth® Low Energy <sup>2)</sup>	
Frequency range	2400–2483.5 MHz	
Maximum output power	4 dBm	

<sup>1)</sup> Battery service life: approx. 5 years

<sup>2)</sup> The Bluetooth® brand and its logos are the property of Bluetooth SIG, Inc. and are used under licence by Geberit.

## Simplified EU declaration of conformity

Geberit International AG hereby declares that the radio equipment type of the Geberit HS05 hygiene flush unit, mains or battery operation, is compliant with EU Directive 2014/53/EU.

The full text of the EU declaration of conformity is available at the following Internet address: <https://doc.geberit.com/971253000.pdf>.

## Simplified UK declaration of conformity

Geberit International AG hereby declares that the radio equipment type of the Geberit HS05 hygiene flush unit, mains or battery operation, is in compliance with the Radio Equipment Regulations 2017.

The full text of the UK declaration of conformity is available at the following Internet address: <https://doc.geberit.com/971254000.pdf>

## FCC Declaration of Conformity

This equipment has been tested and found to comply with the limits for a Class B digital device, pursuant to Part 15 of the FCC Rules. These limits are designed to provide reasonable protection against harmful interference in a residential installation. This equipment generates uses and can radiate radio frequency energy and, if not installed and used in accordance with the instructions, may cause harmful interference to radio communications. However, there is no guarantee that interference will not occur in a particular installation. If this equipment does cause harmful interference to radio or television reception, which can be determined by turning the equipment off and on, the user is encouraged to try to correct the interference by one or more of the following measures:

- Reorient or relocate the receiving antenna.
- Increase the separation between the equipment and receiver.
- Connect the equipment into an outlet on a circuit different from that to which the receiver is connected.
- Consult the dealer or an experienced radio/TV technician for help.

This device complies with Part 15 of the FCC Rules. Operation is subject to the following two conditions: (1) This device may not cause harmful interference, and (2) this device must accept any interference received, including interference that may cause undesired operation.

## Geberit Apps

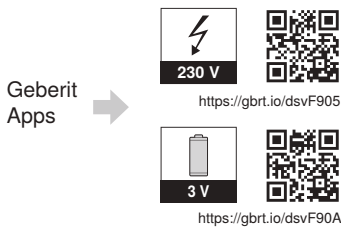
Various Geberit apps are available for operation, settings and maintenance. The apps communicate with the device via a Bluetooth® interface.

The Geberit apps are available free of charge for Android and iOS smartphones in the respective App Stores.

### Establish connection with device

---

- ▶ Scan the QR code and follow the instructions on the landing page.



## Actuate flush

A toilet flush is triggered manually by pressing the buttons on the actuator plate.

For testing purposes, the flush can also be actuated with a Geberit app.

## Setting the interval flush

The Geberit HS50 hygiene flush unit is particularly suitable for buildings with high stagnation times in the drinking water pipes. It regularly replaces the drinking water in the pipes, thus preventing stagnation.

The flush interval and flush time are set with an Geberit app. The flush time must be selected such that the entire volume of the pipeline to be flushed is flushed.

## Troubleshooting

Malfunction	Cause	Rectification
Water is running continuously into the WC ceramic appliance.	Software fault	▶ Interrupt the power supply (mains fuse) for 10 seconds.
	Technical fault	▶ Contact a skilled person.
WC ceramic appliance not being flushed out properly.	Flush volumes set incorrectly	▶ Contact a skilled person.
	WC ceramic appliance blocked with limescale	▶ Descale the WC ceramic appliance.
Interval flush cannot be triggered.	Software fault	▶ Interrupt the power supply (mains fuse) for 10 seconds.
	Power failure	▶ Check the power supply (mains fuse).
	Batteries flat <sup>1)</sup>	▶ Replace the lifting device batteries. → See "Replacing the batteries", page 16.
	Technical fault	▶ Contact a skilled person.

<sup>1)</sup> The state of charge of the battery can be checked using a Geberit app.

## Maintenance regulations

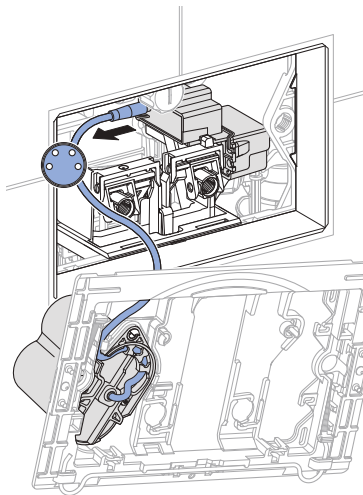
For Geberit HS05 hygiene flush units with battery operation, the batteries must be replaced approx. every 2 years.

## Replacing the batteries

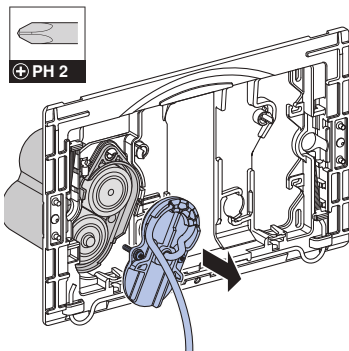
### Prerequisite

- 2 replacement batteries (type 1.5 V mono/D/LR20/AM-1, recommendation: Varta Industrial or Panasonic Powerline) are available.

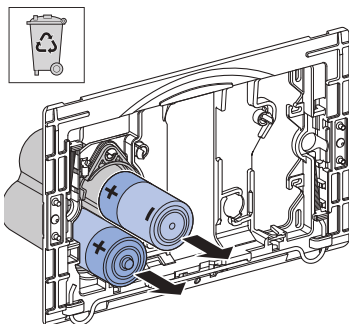
- 1** Demounting the mounting frame. → See figure sequence **1**, page 159.
- 2** Disconnect the power supply cable.



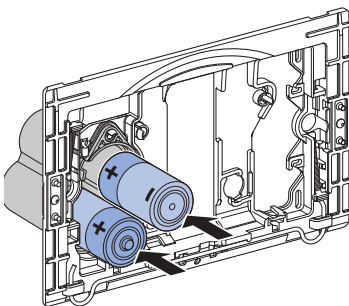
- 3** Open the battery compartment.



- 4** Extract batteries and dispose of them appropriately.

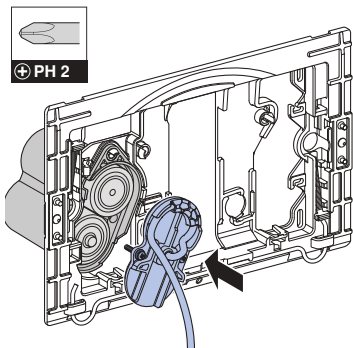


- 5** Insert new batteries.

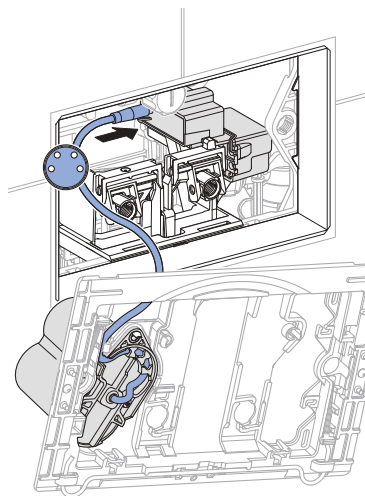




- 6** Close the battery compartment.



- 7** Insert the power supply cable.



- 8** Mount the mounting frame. → See figure sequence **2**, page 160.

## Constituents

This product meets the requirements of Directive 2011/65/EU (RoHS) (restriction of the use of certain hazardous substances in electrical and electronic equipment).

## Disposal of waste electrical and electronic equipment



The symbol of the crossed-out wheeled bin means that waste electrical and electronic equipment (WEEE) must be disposed of separately and not with other non-recyclable waste. End users are legally obliged to return old equipment to public waste disposal authorities, distributors, or Geberit for proper disposal. Many distributors of electrical and electronic equipment are obliged to take back WEEE free of charge. Contact the responsible sales or service company to return the WEEE to Geberit.

Used batteries and accumulators that are not enclosed within the old equipment, as well as lamps that can be removed from the old equipment in a non-destructive manner, must be separated from the old equipment before being handed over to a disposal point.

If personal data is stored on the old equipment, end users themselves are responsible for deleting it before handing it over to a disposal point.

# Sécurité

---

## Au sujet de ce document

Le présent document est destiné aux exploitants et aux utilisateurs du rinçage forcé hygiénique Geberit HS05, alimentation sur secteur ou par pile.

Il concerne le modèle de ce rinçage forcé hygiénique en tant que commande de WC dotée d'une interface Bluetooth®. La plaque signalétique de la commande de WC comporte la mention « DGWC-03-C » ou « DGWC-03-D » et le logo Geberit Connect.

## Utilisation conforme

Le rinçage forcé hygiénique Geberit HS05, alimentation sur secteur ou par pile, est destiné à renouveler l'eau automatiquement et périodiquement dans les installations d'eau potable.

Le rinçage forcé hygiénique Geberit HS05, alimentation sur secteur ou par pile, est conçu pour être installé dans les réservoirs à encastrer Geberit Sigma 12 cm.

## Consignes de sécurité

- L'utilisation, l'entretien et la maintenance doivent être effectués par l'exploitant ou l'utilisateur dans les limites décrites dans le présent mode d'emploi.
- N'effectuer aucune modification ou installation complémentaire sur le produit.
- En cas de dommage ou de défaut, ne jamais réparer soi-même.
- Les réparations ne doivent être exécutées que par une personne qualifiée et uniquement avec des pièces de rechange et des accessoires d'origine.

# FR Descriptif du produit

## Caractéristiques techniques

	Alimentation sur secteur	Alimentation par pile <sup>1)</sup>
Tension nominale	85-240 V CA	–
Fréquence du réseau	50-60 Hz	–
Type de pile	–	LR20
Tension de fonctionnement	12 V CC	3 V CC
Degré de protection	IP45	IP45
Puissance absorbée maximale	4 W	4 W
Puissance absorbée, standby	0,15 W	0,15 W
Temps du rinçage intermittent, réglage d'usine	5 s	5 s
Temps du rinçage intermittent, plage de réglage	1-200 s	1-200 s
Rinçage intermittent, réglage d'usine	72 h	72 h
Rinçage intermittent, plage de réglage	1-168 h	1-168 h
Technologie radio	Bluetooth® Low Energy <sup>2)</sup>	
Plage de fréquence	2400-2483,5 MHz	
Puissance de sortie maximale	4 dBm	

<sup>1)</sup> Durée de vie de la pile : environ 5 ans

<sup>2)</sup> La marque Bluetooth® et ses logos sont la propriété de Bluetooth SIG, Inc. et sont utilisés par Geberit sous licence.

## Déclaration UE de conformité simplifiée

Geberit International AG déclare par la présente que le type d'équipement radio du rinçage forcé hygiénique Geberit HS05, alimentation sur secteur ou par pile, est conforme à la directive 2014/53/UE.

Le texte intégral de la déclaration de conformité UE peut être consulté sur le site : <https://doc.geberit.com/971253000.pdf>.

# Utilisation

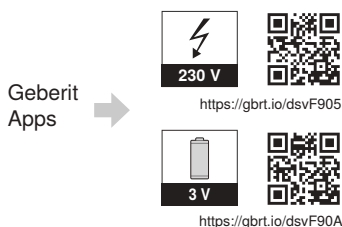
## Les applis Geberit

Diverses applis de Geberit sont disponibles pour l'utilisation, les réglages et la maintenance. Les applis communiquent via une interface Bluetooth® avec l'appareil.

Les applis Geberit sont disponibles gratuitement pour les smartphones Android et iOS dans l'App Store correspondant.

### Établissement de la liaison avec l'appareil

- Scanner le code QR et suivre les instructions sur la page d'accueil.



## Déclenchement d'un rinçage

Un rinçage du WC est déclenché manuellement par les touches de la plaque de déclenchement.

Pour tester l'appareil, le rinçage peut également être déclenché à l'aide d'une application Geberit.

## Réglage du rinçage intermittent

Le rinçage forcé hygiénique Geberit HS05 est surtout adapté aux bâtiments présentant des temps de stagnation prolongés dans les conduites d'eau potable. Il renouvelle régulièrement l'eau potable dans les conduites et empêche ainsi la stagnation.

L'intervalle et le temps de rinçage sont paramétrés à l'aide d'une application Geberit. Le temps de rinçage doit être choisi de sorte que tout le volume de la tuyauterie concernée soit rincé.

# FR Dépannage

Dérangement	Cause	Dépannage
De l'eau s'écoule en continu dans la cuvette de WC.	Défaillance logicielle	▶ Couper l'alimentation électrique (fusible) pendant 10 secondes.
	Défaillance technique	▶ Contacter une personne qualifiée.
Le rinçage de la cuvette de WC n'est pas satisfaisant.	Volumes de chasse mal réglés	▶ Contacter une personne qualifiée.
	Cuvette de WC entartrée	▶ Détartrer la cuvette de WC.
Impossible de déclencher le rinçage intermittent.	Défaillance logicielle	▶ Couper l'alimentation électrique (fusible) pendant 10 secondes.
	Panne de courant	▶ Contrôler l'alimentation électrique (fusible).
	Piles épuisées <sup>1)</sup>	▶ Remplacer les piles du mécanisme de relevage. → Voir « Remplacement des piles », page 23.
	Défaillance technique	▶ Contacter une personne qualifiée.

<sup>1)</sup> Le niveau de charge des piles peut être vérifié à l'aide de l'application Geberit.

# Maintenance

## Règles de maintenance

Sur le rinçage forcé hygiénique Geberit HS05 alimenté par pile, les piles doivent être remplacées environ tous les 2 ans.

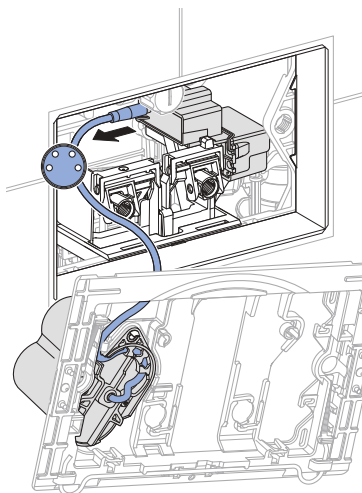
## Remplacement des piles

### Condition requise

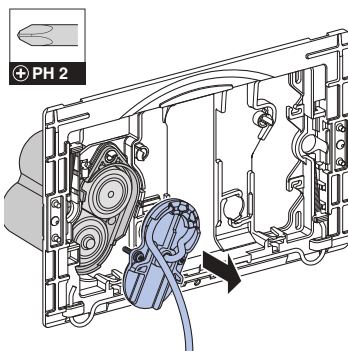
- 2 piles de recharge (de type 1,5 V mono/D/LR20/AM-1, recommandation : Varta Industrial ou Panasonic Powerline) sont à disposition.

**1** Démontez le cadre de fixation. → Voir séquence illustrée **1**, page 159.

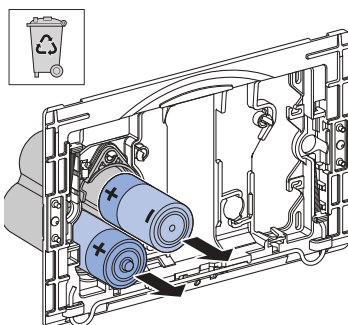
**2** Débrancher le câble d'alimentation électrique.



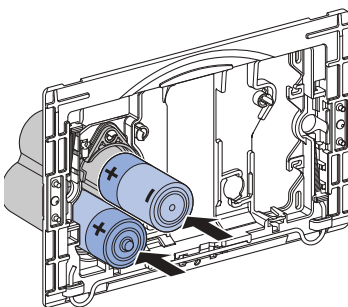
**3** Ouvrir le compartiment à pile.



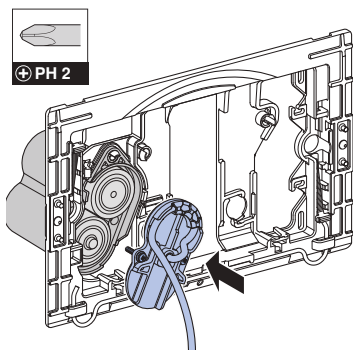
**4** Enlever les piles et les éliminer de manière appropriée.



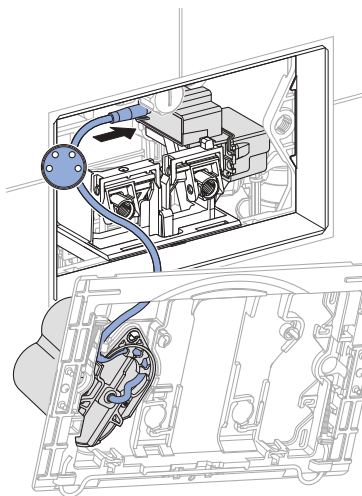
**5** Insérer de nouvelles piles.



- 6** Fermer le compartiment à pile.



- 7** Brancher le câble d'alimentation électrique.



- 8** Monter le cadre de fixation. → Voir séquence illustrée **2**, page 160.



# Élimination

---

## Substances

Ce produit est conforme aux exigences de la directive 2011/65/UE (RoHS) (limitation de l'utilisation de certaines substances dangereuses dans les équipements électriques et électroniques).

## Élimination des déchets d'équipements électriques et électroniques



Le symbole de la poubelle barrée signifie que les anciens appareils électriques et électroniques ne doivent pas être jetés avec les déchets non triés, mais être éliminés séparément des déchets ménagers. Les utilisateurs finaux sont tenus par la loi de retourner les appareils usagés aux organismes publics chargés de l'élimination des déchets, aux distributeurs ou à Geberit pour qu'ils soient éliminés de manière appropriée. De nombreux distributeurs sont tenus de reprendre gratuitement les appareils électriques et électroniques usagés. Pour un retour à Geberit, il convient de prendre contact avec la société de distribution ou de service compétente.

Les piles et accumulateurs usagés ainsi que les lampes accessibles doivent être retirés de l'appareil avant son dépôt en déchetterie ou centre d'élimination des déchets.

Si des données personnelles sont stockées dans l'appareil usagé, il incombe aux utilisateurs finaux de les effacer avant de l'éliminer.

## **Informazioni sul presente documento**

Il presente documento è destinato agli operatori e agli utenti del modulo dispositivo antiristagno Geberit HS05, con funzionamento a rete o a batteria.

Il presente documento si applica alla versione di questo dispositivo antiristagno come comando per WC con interfaccia Bluetooth®. Il comando per WC è contrassegnato sulla targhetta con la dicitura "DGWC-03-C" o "DGWC-03-D" e il logo Geberit Connect.

## **Utilizzo conforme**

Il dispositivo antiristagno Geberit HS05, con funzionamento a rete o a batteria, è destinato al ricambio d'acqua automatico periodico negli impianti di acqua potabile.

Il dispositivo antiristagno Geberit HS05, con funzionamento a rete o a batteria, è destinato al montaggio nelle cassette di risciacquo da incasso Geberit Sigma 12 cm.

## **Avvertenze di sicurezza**

- L'operatore o l'utente possono eseguire il comando, la pulizia e la manutenzione solo ed esclusivamente nel modo descritto nelle presenti istruzioni di funzionamento.
- Non eseguire alcuna modifica o installazione aggiuntiva sul prodotto.
- Qualora si rilevassero danni o difetti, non eseguire mai la riparazione di propria iniziativa.
- Le riparazioni devono essere effettuate solo con ricambi e accessori originali da parte di una persona addestrata.

# Descrizione del prodotto

## Dati tecnici

	Funzionamento a rete	Funzionamento a batteria <sup>1)</sup>
Tensione nominale	85–240 V CA	–
Frequenza di rete	50–60 Hz	–
Tipo di batteria	–	LR20
Tensione d'esercizio	12 V CC	3 V CC
Grado di protezione	IP45	IP45
Massima potenza assorbita	4 W	4 W
Potenza assorbita in standby	0,15 W	0,15 W
Impostazione predefinita tempo di risciacquo a intervallo	5 s	5 s
Campo di regolazione tempo di risciacquo a intervallo	1–200 s	1–200 s
Impostazione predefinita risciacquo ad intervallo	72 h	72 h
Campo di regolazione risciacquo a intervallo	1–168 h	1–168 h
Tecnologia radio	Bluetooth® Low Energy <sup>2)</sup>	
Campo di frequenza	2400–2483,5 MHz	
Massima potenza di uscita	4 dBm	

<sup>1)</sup> Durata della batteria: ca. 5 anni

<sup>2)</sup> Il marchio Bluetooth® e i suoi loghi sono proprietà di Bluetooth SIG, Inc. e vengono utilizzati da Geberit sotto licenza.

## Dichiarazione di conformità UE semplificata

Con la presente, Geberit International AG dichiara che il tipo di apparecchiatura radio per il dispositivo antiristagno Geberit HS05, con funzionamento a rete o a batteria, soddisfa la direttiva 2014/53/UE.

Il testo completo della dichiarazione di conformità UE è disponibile al seguente indirizzo Internet: <https://doc.geberit.com/971253000.pdf>.

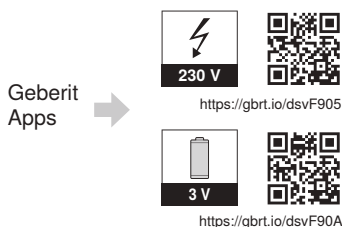
## App Geberit

Per il comando, le impostazioni e la manutenzione sono disponibili diverse app Geberit. Le app comunicano con l'apparecchio tramite un'interfaccia Bluetooth®.

Le app Geberit sono disponibili gratuitamente per smartphone Android e iOS nei relativi App Store.

### Collegamento con l'apparecchio

- Scansionare il codice QR e attenersi alle istruzioni indicate sulla landing page.



## Comando del risciacquo

Un risciacquo del WC viene attivato manualmente tramite i tasti della placca di comando.

Può essere attivato un risciacquo per scopi di test anche tramite un'applicazione Geberit.

## Regolazione del risciacquo ad intervallo

Il dispositivo antiristagno Geberit HS50 è adatto soprattutto agli edifici con tempi di stagnazione elevati nelle condotte di acqua potabile. Rinnova regolarmente l'acqua potabile nelle condotte impedendo così una stagnazione.

Gli intervalli e i tempi di risciacquo vengono impostati con un'applicazione Geberit. È necessario selezionare il tempo di risciacquo in modo che l'intero volume delle condotte da pulire venga pulito.

## Eliminazione dei malfunzionamenti

Malfunzionamento	Causa	Rimedio
L'acqua scorre continuamente nel vaso WC.	Guasto del software	► Interrompere l'alimentazione elettrica (fusibile dell'abitazione) per 10 secondi.
	Difetto tecnico	► Contattare una persona addestrata.
Risciacquo del vaso WC non soddisfacente.	Volumi di risciacquo regolati in modo errato	► Contattare una persona addestrata.
	Vaso WC calcificato	► Decalcificare il vaso WC.
Non è possibile attivare il risciacquo ad intervallo.	Guasto del software	► Interrompere l'alimentazione elettrica (fusibile dell'abitazione) per 10 secondi.
	Mancanza di corrente	► Verificare l'alimentazione elettrica (fusibile dell'abitazione).
	Batterie scariche <sup>1)</sup>	► Sostituire le batterie del dispositivo di sollevamento. → Vedere "Sostituzione delle batterie", pagina 30.
	Difetto tecnico	► Contattare una persona addestrata.

<sup>1)</sup> Lo stato di carica delle batterie può essere letto con un'applicazione Geberit.

## Regole di manutenzione

Nei moduli antiristagno Geberit HS05 con funzionamento a batteria, le batterie devono essere sostituite ogni 2 anni circa.

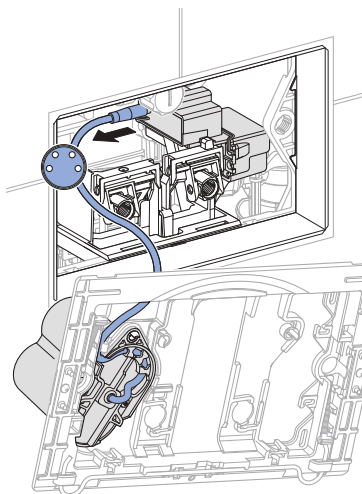
## Sostituzione delle batterie

### Prerequisito

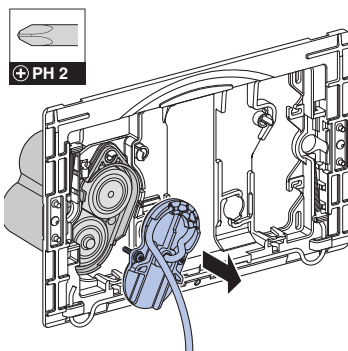
- Sono disponibili 2 batterie di ricambio (tipo 1,5 V Mono/D/LR20/AM-1, raccomandazione: sono disponibili Varta Industrial o Panasonic Powerline).

**1** Smontare il telaio di fissaggio. → Vedere la sequenza di illustrazioni **1**, pagina 159.

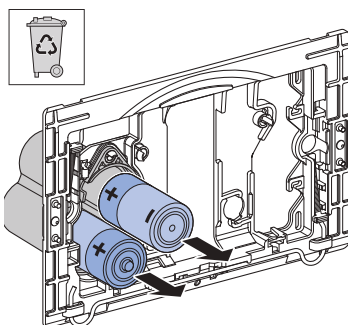
**2** Staccare il cavo dell'alimentazione elettrica.



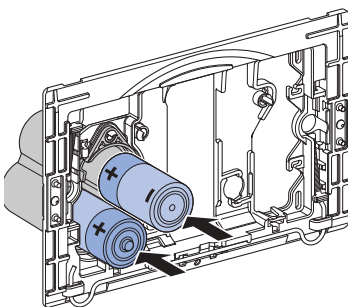
**3** Aprire il vano batteria.

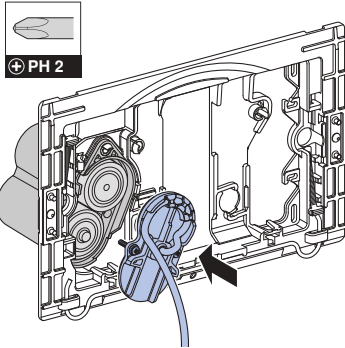
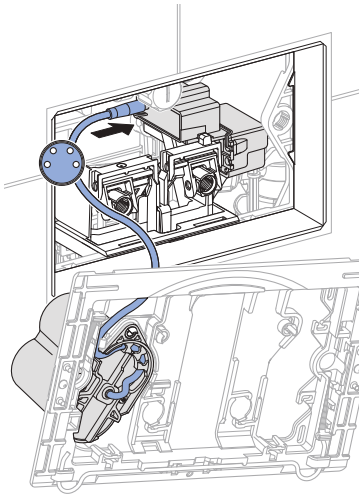


**4** Rimuovere le batterie e smaltirle a regola d'arte.



**5** Inserire le nuove batterie.



**6** Chiudere il vano batteria.**7** Inserire il cavo dell'alimentazione elettrica.**8** Montare il telaio di fissaggio. →  
Vedere la sequenza di illustrazioni **2**, pagina 160.

## Materiali e sostanze

Questo prodotto è conforme ai requisiti della direttiva 2011/65/UE RoHS (sulla restrizione dell'uso di determinate sostanze pericolose nelle apparecchiature elettriche ed elettroniche).

## Smaltimento degli apparecchi elettrici ed elettronici usati



Il simbolo del bidone dell'immondizia su ruote con una croce sopra indica che i Rifiuti da Apparecchiature Elettriche ed Elettroniche (RAEE) non vanno smaltiti nella raccolta indifferenziata, ma conferiti nella raccolta differenziata. Gli utenti finali sono legalmente obbligati a riconsegnare le vecchie apparecchiature ai centri di raccolta pubblici, al rivenditore o a Geberit perché vengano smaltite. Molti rivenditori di apparecchiature elettriche ed elettroniche sono obbligati a ritirare gratuitamente i RAEE. Per la restituzione a Geberit è necessario contattare la società di vendita o di assistenza responsabile.

Le batterie e gli accumulatori usati che non sono racchiusi nel vecchio apparecchio, nonché le lampade che possono essere rimosse dall'apparecchio vecchio senza essere distrutte, devono essere separati dal vecchio apparecchio prima di essere consegnati a un centro di smaltimento.

Se nell'apparecchio vecchio sono memorizzati dati personali, gli utenti finali sono responsabili della loro eliminazione prima della consegna a un centro di smaltimento.



# Veiligheid

---

## Over dit document

Dit document is bestemd voor de beheerders en gebruikers van de Geberit HS05 hygiënespoeling, net- of batterijvoeding.

Dit document is van toepassing op de uitvoering van deze hygiënespoeling als wc-besturing met Bluetooth®-interface. De wc-besturing is op het typeplaatje aangegeven met “DGWC-03-C” of “DGWC-03-D” en het Geberit Connect-logo.

## Reglementair gebruik

De Geberit HS05 hygiënespoeling, net- of batterijvoeding, is bestemd voor de automatische, periodieke wateruitwisseling in drinkwaterinstallaties.

De Geberit HS05 hygiënespoeling, net- of batterijvoeding, is bestemd voor inbouw Geberit Sigma inbouwreservoirs 12 cm.

## Veiligheidsinstructies

- Bediening, verzorging en onderhoud mogen door de beheerder of gebruiker slechts worden uitgevoerd voor zover in deze handleiding beschreven.
- Geen veranderingen aan het product aanbrengen of toevoegingen installeren.
- Repareer nooit zelf als er aanwijzingen zijn voor schade of defecten.
- Reparaties mogen alleen met originele reserveonderdelen en toebehoren uitgevoerd worden door een technisch expert.

## Technische gegevens

	Netvoeding	Batterijvoeding <sup>1)</sup>
Nominale spanning	85–240 V AC	–
Netfrequentie	50–60 Hz	–
Batterijtype	–	LR20
Bedrijfsspanning	12 V DC	3 V DC
Beschermingsgraad	IP45	IP45
Maximaal opgenomen vermogen	4 W	4 W
Opgenomen vermogen in stand-by	0,15 W	0,15 W
Fabrieksinstelling tijd interval spoeling	5 s	5 s
Instelbereik tijd intervalspoeling	1–200 s	1–200 s
Fabrieksinstelling intervalspoeling	72 h	72 h
Instelbereik interval spoeling	1–168 h	1–168 h
Draadloze technologie	Bluetooth® Low Energy <sup>2)</sup>	
Frequentiebereik	2400–2483,5 MHz	
Maximaal uitgangsvermogen	4 dBm	

<sup>1)</sup> Levensduur van de batterij: ca. 5 jaar

<sup>2)</sup> Het merk Bluetooth® en diens logo's zijn eigendom van Bluetooth SIG, Inc. en worden door Geberit onder licentie gebruikt.

## Vereenvoudigde EU-conformiteitsverklaring

Hiermee verklaart Geberit International AG dat het radiosysteemtype Geberit HS05 hygiënespoeling, net-, of batterijvoeding, voldoet aan richtlijn 2014/53/EU.

De volledige tekst van de EU-conformiteitsverklaring kan worden geraadpleegd op het volgende internetadres: <https://doc.geberit.com/971253000.pdf>.

# Bediening

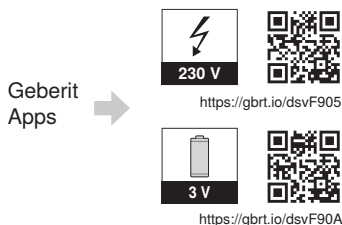
## Geberit apps

Voor bediening, instellingen en onderhoud zijn verschillende Geberit apps beschikbaar. De apps communiceren met het apparaat via een Bluetooth®-interface.

De Geberit apps voor Android- en iOS-smartphones in de respectievelijke App Store gratis verkrijgbaar.

## Verbinding met apparaat tot stand brengen

- QR-code scannen en de instructies op de landingspagina volgen.



## Spoeling starten

Een wc-spoeling wordt handmatig geactiveerd via de knoppen op de bedieningsplaat.

Voor testdoeleinden kan een spoeling ook worden uitgevoerd met een Geberit-app.

## Intervalspoeling instellen

De Geberit HS50 hygiënespoeling is bijzonder geschikt voor gebouwen met verhoogde stagnatietijden in de drinkwaterleidingen. Het drinkwater in de leidingen wordt regelmatig ververs en zo wordt stagnatie voorkomen.

Spoelinterval en spoeltijd worden ingesteld met een app van Geberit. De spoeltijd moet zo worden gekozen dat het volledige volume van de te spoelen leiding wordt gespoeld.

# NL Storingen verhelpen

Storing	Oorzaak	Oplossing
Water loopt voortdurend in de wc-keramiek.	Softwarestoring	► Stroomvoorziening (huiskering) gedurende 10 seconden onderbreken.
	Technisch defect	► Met technisch expert contact opnemen.
Uitspoelen van de wc-keramiek niet bevredigend.	Spoelhoeveelheden verkeerd ingesteld	► Met technisch expert contact opnemen.
	Wc-keramiek verkalkt	► Wc-keramiek ontkalken.
Intervalspoeling kan niet worden geactiveerd.	Softwarestoring	► Stroomvoorziening (huiskering) gedurende 10 seconden onderbreken.
	Stroomuitval	► Stroomvoorziening (huiskering) controleren.
	Batterijen leeg <sup>1)</sup>	► Batterijen van de hefinrichting vervangen. → Zie "Batterijen vervangen", pagina 37.
	Technisch defect	► Met technisch expert contact opnemen.

<sup>1)</sup> De laadtoestand van de batterijen kan met een Geberit app worden gelezen.

# Onderhoud

## Onderhoudsregels

Bij Geberit HS05 hygiënespoelingen met batterijvoeding moeten de batterijen eens per 2 jaar worden vervangen.

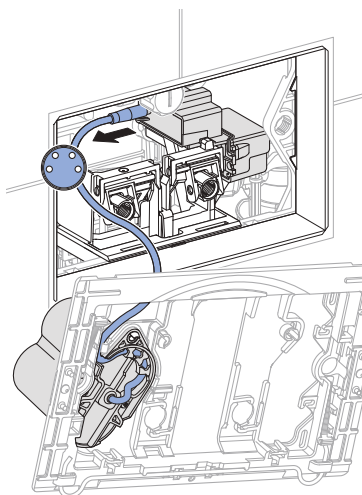
## Batterijen vervangen

### Voorwaarde

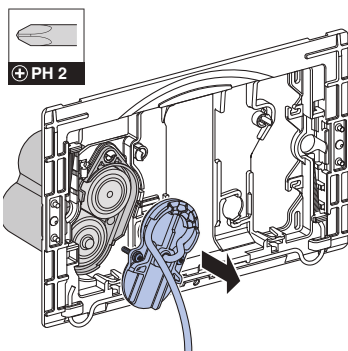
- 2 vervangende batterijen (type 1,5 V Mono/D/LR20/AM-1, aanbeveling: Varta Industrial of Panasonic Powerline) liggen gereed.

**1** Montageframe demonteren. → Zie afbeeldingsreeks **1**, pagina 159.

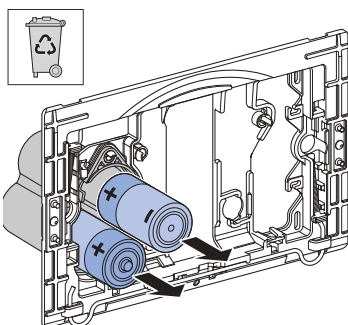
**2** Kabel van de stroomvoorziening uitpluggen.



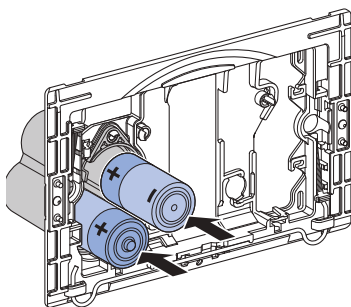
**3** Batterijvak openen.

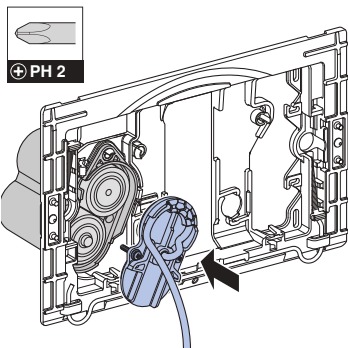
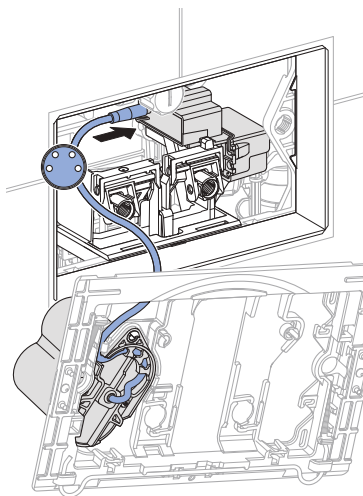


**4** Batterijen verwijderen en vakkundig verwijderen.



**5** Nieuwe batterijen plaatsen.



**6** Batterijvak sluiten.**7** Kabel van de stroomvoorziening inpluggen.**8** Montageframe monteren. → Zie afbeeldingsreeks **2**, pagina 160.

# Afvoer

---

## Bestanddelen

Dit product voldoet aan de eisen van de richtlijn 2011/65/EU (RoHS) (beperking van het gebruik van bepaalde gevaarlijke stoffen in elektrische en elektronische apparatuur).

## Afvoer van afgedankte elektrische en elektronische apparatuur



Het symbool van de doorgekruiste afvalbak op wielen betekent dat afgedankte elektrische en elektronische apparatuur niet samen met het restafval mag worden verwijderd, maar gescheiden moet worden afgevoerd. Eindgebruikers zijn wettelijk verplicht oude apparaten in te leveren bij openbare afvalverwijderingsinstanties, bij distributeurs of bij Geberit voor correcte afvoer. Veel distributeurs van elektrische en elektronische apparatuur zijn verplicht afgedankte elektrische en elektronische apparatuur kosteloos terug te nemen. Neem voor een retourzending naar Geberit contact op met het verantwoordelijke verkoop- of servicebedrijf.

Gebruikte batterijen en accu's die niet in het oude apparaat zijn ingesloten, alsmede lampen die uit het oude apparaat kunnen worden verwijderd zonder te worden vernietigd, moeten van het oude apparaat worden gescheiden alvorens het bij een afvalverwijderingspunt in te leveren.

Als op het oude apparaat persoonsgegevens zijn opgeslagen, zijn de eindgebruikers zelf verantwoordelijk voor het wissen ervan voordat zij het apparaat bij een afvalverwijderingspunt inleveren.

## **Om dette dokument**

Dette dokument henvender sig til driftsansvarlige og brugere af Geberit HS05 hygiejneskylning, net- eller batteridrift.

Dette dokument gælder for modellen af denne hygiejneskylning som WC-skyllestyring med Bluetooth®-interface. WC-skyllestyringen er på typeskiltet mærket med "DGWC-03-C" eller "DGWC-03-D" og Geberit Connect-logoet.

## **Bestemmelsesmæssig anvendelse**

Geberit HS05 hygiejneskylningen med net- eller batteridrift er beregnet til automatisk, periodisk vandudskiftning i drikkevandsinstallationer.

Geberit HS05 hygiejneskylningen med net- eller batteridrift er beregnet til montage i Geberit Sigma indbygningscisterner 12 cm.

## **Sikkerhedsinstruktioner**

- Betjening, pleje og vedligeholdelse må udelukkende udføres af den driftsansvarlige eller af brugeren som beskrevet i denne betjeningsvejledning.
- Undlad at foretage ændringer eller ekstrainsallationer på produktet.
- Hvis der er tegn på skader eller defekter, må du aldrig selv udføre reparationen.
- Reparationer må udelukkende udføres med originale reserve- og tilbehørsdele af en fagmand.



# Produktbeskrivelse

## Tekniske data

	Netdrift	Batteridrift <sup>1)</sup>
Mærkespænding	85–240 V AC	–
Netfrekvens	50–60 Hz	–
Batteritype	–	LR20
Driftsspænding	12 V DC	3 V DC
Beskyttelsestype	IP45	IP45
Maksimal effektforbrug	4 W	4 W
Effektforbrug standby	0,15 W	0,15 W
Intervalskylletid fabriksindstilling	5 s	5 s
Intervalskylletid indstillingsområde	1–200 s	1–200 s
Intervalskyl fabriksindstilling	72 h	72 h
Intervalskyl indstillingsområde	1–168 h	1–168 h
Trådløs teknologi	Bluetooth® Low Energy <sup>2)</sup>	
Frekvensområde	2400–2483,5 MHz	
Maksimal udgangseffekt	4 dBm	

<sup>1)</sup> Batteriets holdbarhed: ca. 5 år

<sup>2)</sup> Brandet Bluetooth® og dets logoer tilhører Bluetooth SIG, Inc. og bruges af Geberit på licens.

## Forenklet EU-overensstemmelseserklæring

Hermed erklærer Geberit International AG, at radioudstyrstypen Geberit HS05 hygiejneskylningen med net- eller batteridrift er i overensstemmelse med direktivet 2014/53/EU.

EU-overensstemmelseserklæringens fulde tekst kan findes på følgende internetadresse:  
<https://doc.geberit.com/971253000.pdf>.

## Geberit Apps

Forskellige Geberit apps er tilgængelige til drift, indstillinger og vedligeholdelse. Apps kommunikerer med enheden via en Bluetooth®-grænseflade.

GeberitApps er tilgængelige til Android- og iOS-smartphones i den respektive App-Store.

### Etablering af forbindelse med enheden

---

- ▶ Scan QR-koden, og følg anvisningerne på landingpage.

Geberit  
Apps →



<https://gbrt.io/dsvF905>



<https://gbrt.io/dsvF90A>

## Udløsning af skyl

Et toiletskyl udløses manuelt via knapperne på betjeningspladen.

Til testformål kan der også udløses et skyl med Geberit appen.

## Indstilling af intervalskyl

Geberit HS05 hygiejneskylningen er specielt velegnet til bygninger med øget stagnation i drikkevandsrør. Den fornyer regelmæssigt drikkevandet i rørene og forhindrer dermed stagnation.

Skylleinterval og skylletid indstilles med en Geberit-app. Skylletiden skal vælges således, at hele volumen af den rørledning, der skal skylles, bliver skyllet.

## Fejlafhjælpning

Fejl	Årsag	Afhjælpning
Vandet løber konstant i WC-skålen.	Softwarefejl	► Afbryd strømforsyningen (sikring) i 10 sekunder.
	Teknisk defekt	► Kontakt en fagperson.
Skyllningen af WC-skålen er ikke tilfredsstillende.	Skyllemængderne indstillet forkert	► Kontakt en fagperson.
	WC-skål tilkalket	► Afkalk WC-skålen.
Intervalskyl kan ikke udløses.	Softwarefejl	► Afbryd strømforsyningen (sikring) i 10 sekunder.
	Strømsvigt	► Kontroller strømforsyningen (sikring).
	Batterier tomme <sup>1)</sup>	► Udskift batterier i løfteanordningen. → Se "Udskiftning af batterierne", side 44.
	Teknisk defekt	► Kontakt en fagperson.

<sup>1)</sup> Batteriernes ladetilstand kan udlæses med en Geberit app.

## Regler for service

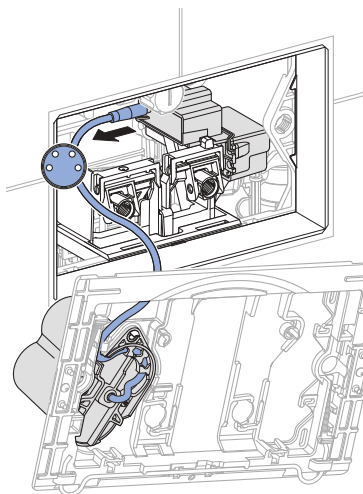
Geberit HS05 hygiejneskylningen med batteridrift skal have skiftet batterier ca. hvert 2. år.

## Udskiftning af batterierne

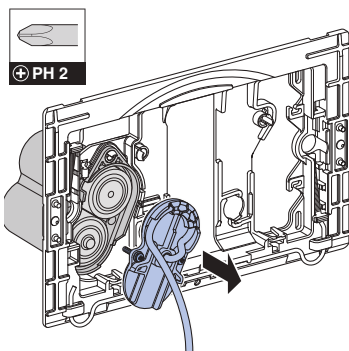
### Forudsætning

- 2 reservebatterier (type 1,5 V Mono/D/ LR20/AM-1, anbefaling: Varta Industrial eller Panasonic Powerline) ligger klar.

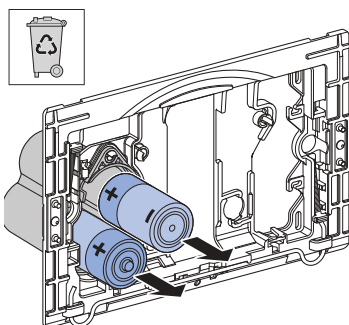
- 1 Afmonter monteragerammen. → Se illustrationssekvens **1**, side 159.
- 2 Tag kablet til strømforsyningen ud.



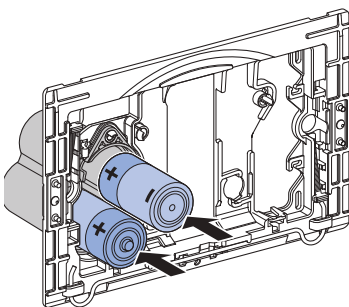
- 3 Åbn batterirum.

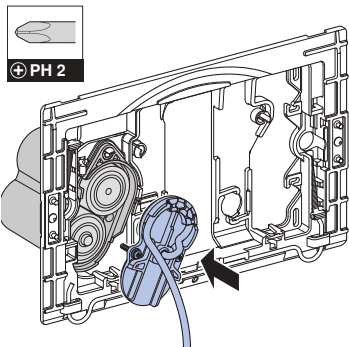
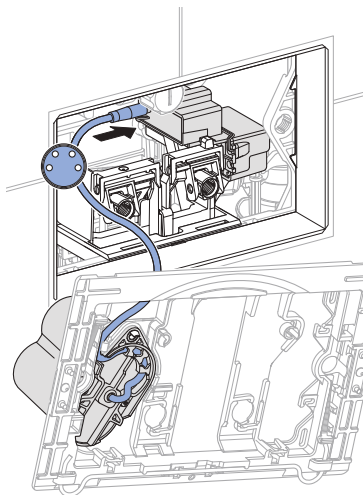


- 4 Fjern batterierne, og bortskaf dem faglig korrekt.



- 5 Sæt nye batterier i.



**6** Luk for batterirummet.**7** Sæt kablet til strømforsyningen i.**8** Monter montererammen. → Se illustrationssekvens **2**, side 160.

## Indholdsstoffer

Dette produkt lever op til kravene i direktivet 2011/65/EU (RoHS) (begrænsning af brugen af visse farlige stoffer i elektrisk og elektronisk udstyr).

## Bortskaffelse af affald fra elektrisk og elektronisk udstyr



Symbolet med en overstreget skraldespand betyder, at affaldet fra elektrisk og elektronisk udstyr ikke må bortskaffes med restaffaldet, men skal bortskaffes separat. Slutbrugerne er retligt forpligtet til at returnere gammelt udstyr med henblik på korrekt bortskaffelse til offentlige affaldsselskaber, distributører eller Geberit. Mange distributører af elektrisk og elektronisk udstyr er forpligtet til at tage affald fra elektrisk og elektronisk udstyr tilbage gratis. Kontakt det ansvarlige salgs- eller serviceselskab for at returnere til Geberit.

Gamle batterier og akkumulatorer, der ikke er omsluttet af det gamle udstyr, samt lamper, der kan fjernes fra det gamle udstyr, uden de går i stykker, skal adskilles fra det gamle udstyr, før de leveres til et bortskaffelsessted.

Hvis personoplysninger opbevares i det gamle udstyr, er slutbrugerne selv ansvarlige for at slette dem, inden de leverer det til et bortskaffelsessted.

# Sikkerhet

---

## Om dette dokumentet

Dette dokumentet retter seg mot eiere og brukere av Geberit HS05 hygieneskylling, nettdrift eller batteridrift.

Dette dokumentet gjelder for versjonen av denne hygieneskyllingen med Bluetooth®-grensesnitt. WC-skyllesystemet er merket med typeskiltet "DGWC-03-C" eller "DGWC-03-D" og Geberit Connect-logoen.

## Korrekt bruk

Geberit HS05 hygieneskylling, nettdrift eller batteridrift, er beregnet på automatisk, periodisk vannutskiftning i drikkevannsinstallasjoner.

Geberit HS05 hygieneskylling, nettdrift eller batteridrift, er beregnet på installasjon i Geberit Sigma innbyggingssisterne på 12 cm.

## Sikkerhetsanvisninger

- Betjening, stell og vedlikehold skal kun utføres av eieren eller brukeren i den grad dette er beskrevet i denne driftsveiledningen.
- Ikke foreta endringer eller tilleggsinstallasjoner på produktet.
- Ved tegn til skader eller defekter må du aldri reparere selv.
- Reparasjoner skal bare utføres av en fagperson med originale reserve- og tilbehørsdeler.

## Tekniske data

	Nettdrift	Batteridrift <sup>1)</sup>
Merkespenning	85–240 V AC	–
Nettfrekvens	50–60 Hz	–
Batteritype	–	LR20
Driftsspenning	12 V DC	3 V DC
Kapslingsgrad	IP45	IP45
Maksimal inngangsstrøm	4 W	4 W
Inngangsstrøm standby	0,15 W	0,15 W
Intervallspyletid fabrikkinnstilling	5 s	5 s
Intervallspyletid innstillingsområde	1–200 s	1–200 s
Intervallspyling fabrikkinnstilling	72 t	72 t
Intervallspyling innstillingsområde	1–168 t	1–168 t
Radioteknologi	Bluetooth® Low Energy <sup>2)</sup>	
Frekvensområde	2400–2483,5 MHz	
Maksimal utgangsyttelse	4 dBm	

<sup>1)</sup> Batteriets levetid: ca. 5 år

<sup>2)</sup> Merket Bluetooth® og de tilhørende logoene tilhører Bluetooth SIG, Inc. og brukes av Geberit på lisens.

## Forenklet EU-samsvarserklæring

Med dette erklærer Geberit International AG at radiosystemtypen Geberit HS05 hygiene skyling, nettdrift eller batteridrift, oppfyller kravene i direktiv 2014/53/EU.

Den fullstendige teksten i EU-samsvarserklæringen er tilgjengelig på følgende internettsadresse: <https://doc.geberit.com/971253000.pdf>.



# Betjening

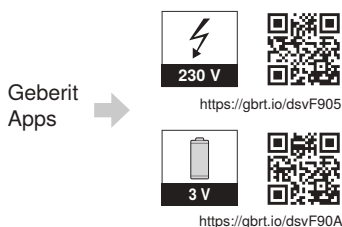
## Geberit-apper

Det finnes flere ulike Geberit-apper tilgjengelig for betjening, innstillinger og vedlikehold. Appene kommuniserer med apparatet via et Bluetooth®-grensesnitt.

Geberit-appene er gratis tilgjengelig for Android- og iOS-smarttelefoner i de respektive appbutikkene.

### Opprette forbindelse med apparatet

- ▶ Skann QR-koden, og følg instruksjonene på landingssiden.



## Utløse spyling

En toalettspyling utløser du manuelt med knappene på betjeningsplaten.

For å teste kan du også utløse spyling med Geberit-appen.

## Stille inn intervallspyling

Geberit HS50 hygieneskylning passer særlig til bygninger med høye stagneringstider i drikkevannsledningene. Den fornyer drikkevannet i ledningene regelmessig og forhindrer dermed at det stagnerer.

Spyleintervall og spyletid stilles inn med en Geberit-app. Velg spyletid slik at hele volumet i rørledningen som skal spyles, faktisk blir spylt.

# NO Utbedre feil

Feil	Årsak	Utbedring
Det renner stadig vann i toalettskålen.	Programvarefeil	► Koble fra strømforsyningen (sikringen i boligen) i 10 sekunder.
	Teknisk feil	► Kontakt en fagperson.
Skyllingen av toalettskålen ikke tilfredsstillende.	Skyllmengde feil innstilt	► Kontakt en fagperson.
	Toalettskålen er forkalket	► Avkalk toalettskålen.
Intervallspylingen kan ikke utløses.	Programvarefeil	► Koble fra strømforsyningen (sikringen i boligen) i 10 sekunder.
	Strømbrudd	► Kontroller strømforsyning (sikringen i boligen).
	Batteriene er tomme <sup>1)</sup>	► Bytte batterier i løfteanordningen. → Se "Skifte batterier", side 51.
	Teknisk feil	► Kontakt en fagperson.

<sup>1)</sup> Du kan lese av batterinivå med Geberit-appen.

# Service

## Vedlikeholdsregler

Ved Geberit HS05 hygieneskyllinger med batteridrift må batteriene skiftes ut etter ca. 2 år.

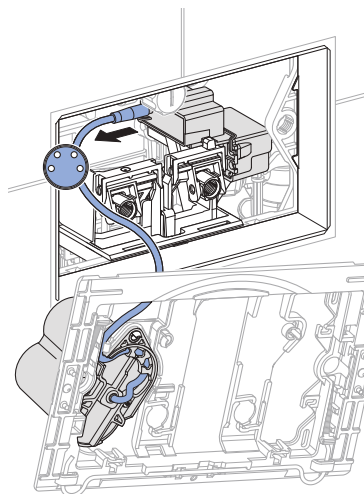
## Skifte batterier

### Forutsetning

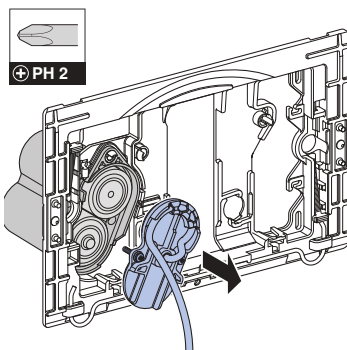
- 2 reservebatterier (type 1,5 V mono/D/ LR20/AM-1, anbefaling: Varta Industrial eller Panasonic Powerline) ligger klare.

**1** Demonter monteringsrammen. → Se bildesekvens **1**, side 159.

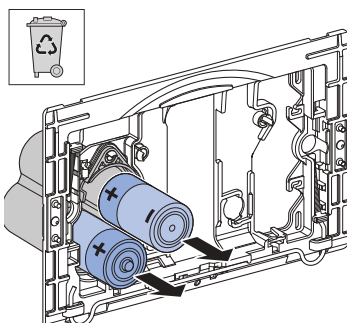
**2** Trekk ut kablen til strømforsyningen.



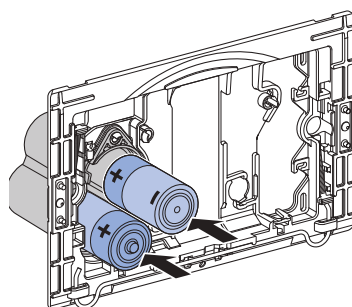
**3** Åpne batterirommet.

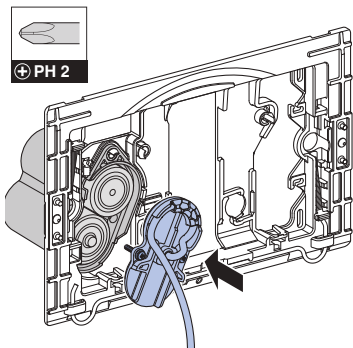
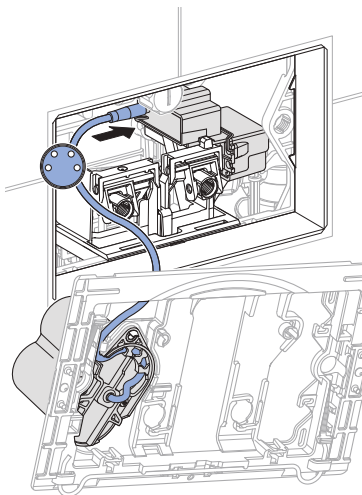


**4** Ta ut batteriene, og kasser dem på korrekt måte.



**5** Sett inn nye batterier.



**6** Lukk batterirommet.**7** Sett inn kabelen til strømforsyningen.**8** Monter monteringsrammen. → Se bildesekvens **2**, side 160.

# Avfallshåndtering

---

## Innholdsstoffer

Dette produktet er i samsvar med kravene i direktivet 2011/65/EU (RoHS) (begrensning av bruk av farlige stoffer i elektriske og elektroniske produkter).

## Avfallshåndtering av utrangert elektrisk og elektronisk utstyr



Symbol med avfallsdunken på hjul med strek gjennom betyr at utrangert elektrisk og elektronisk utstyr ikke skal kastes med restavfallet, men skal leveres kildesortert til returpunkt. Sluttbrukere er juridisk forpliktet til å levere utrangert utstyr til offentlige avfallsselskaper, til distributører eller til Geberit for korrekt avfallshåndtering. En rekke distributører av elektrisk og elektronisk utstyr er forpliktet til å ta imot utrangert elektrisk og elektronisk utstyr gratis. For retur til Geberit må du ta kontakt med ansvarlig salgs- eller servicevirksomhet.

Gamle batterier og oppladbare batterier som ikke er fastmontert i utstyret, samt lamper som kan tas ut av utstyret uten å ødelegges, skal skilles fra det utrangerte utstyret før innlevering til returpunkt.

Hvis det er lagret personopplysninger i det utrangerte utstyret, har sluttbrukerne selv ansvaret for å slette dette før innlevering til returpunkt.

## **Om detta dokument**

Detta dokument är avsett för ägare och användare av Geberit HS05 hygienspolning, nät- eller batteridrift.

Detta dokument gäller för utförandet av denna hygieniska spolning som WC-styrning med Bluetooth®-gränssnitt. WC-styrningen är märkt på typskylten med "DGWC-03-C" eller "DGWC-03-D" och Geberit Connect-logotypen.

## **Användningsområden**

Geberit HS05 hygienspolning, nät- eller batteridrift, är avsedd för automatiskt, periodiskt vattenutbyte i dricksvatteninstallationer.

Geberit HS05 hygienspolning, nät- eller batteridrift, är avsedd för installation i Geberit Sigma inbyggda cisterner 12 cm.

## **Säkerhetsanvisningar**

- Manövrering, skötsel och underhåll får endast utföras av ägaren eller användaren i den utsträckning som beskrivs i denna driftinstruktion.
- Utför inga ändringar eller tilläggsinstallationer på produkten.
- Reparera aldrig produkten på egen hand vid tecken på skador eller defekter.
- Reparationer får endast utföras av fackman och med originalreservdelar och -tillbehör.

# Produktbeskrivning

## Tekniska data

	Nät drift	Batteridrift <sup>1)</sup>
Märkspänning	85–240 V AC	–
Nätfrekvens	50–60 Hz	–
Batterityp	–	LR20
Driftspänning	12 V DC	3 V DC
Kapslingsklass	IP45	IP45
Maximal effekt	4 W	4 W
Effekt standby	0,15 W	0,15 W
Spoltid intervallspolning, fabriksinställning	5 s	5 s
Spoltid intervallspolning, inställningsområde	1–200 s	1–200 s
Intervallspolning, fabriksinställning	72 h	72 h
Intervallspolning, inställningsområde	1–168 h	1–168 h
Sändningsteknik	Bluetooth® Low Energy <sup>2)</sup>	
Frekvensområde	2400–2483,5 MHz	
Maximal utgångseffekt	4 dBm	

<sup>1)</sup> Batteriets livslängd: ca 5 år

<sup>2)</sup> Märket Bluetooth® och dess logotyper är egendom som tillhör Bluetooth SIG och används av Geberit med licens.

## Förenklad EU-försäkran om överensstämmelse

Härmed försäkras Geberit International AG, att radioanläggningstypen Geberit HS05 hygienspolning, nät- eller batteridrift motsvarar direktiv 2014/53/EU.

Den fullständiga texten till EU-försäkran om överensstämmelse finns på följande webbadress: <https://doc.geberit.com/971253000.pdf>.

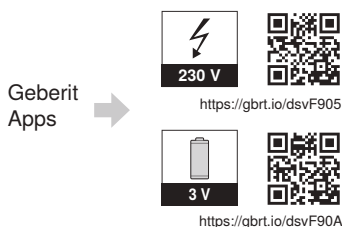
## Geberit appar

Olika Geberit-appar finns tillgängliga för manövrering, inställningar och underhåll. Dessa appar kommunicerar med enheten över ett Bluetooth®-gränssnitt.

Geberit-appar finns tillgänglig för Android- och iOS-smarttelefoner i respektive App Store och är gratis.

### Anslutning till enheten

- ▶ Skanna QR-koden och följ anvisningarna på startsidan.



## Spolutlösning

En WC-spolning utlöses manuellt via knapparna på spolplattan.

I testsyften kan en spolning även utlösas med en Geberit-app.

## Ställa in intervallspolning

Geberit HS05 hygienspolning lämpar sig framför allt för byggnader med ökade stagnationstider i dricksvattenledningarna. Den byter regelbundet ut dricksvattnet i rören och förhindrar därmed stagnation.

Spolningsintervall och spolningstid ställs in med en Geberit-app. Spolningstiden måste väljas så att hela volymen spolas i den rörledning som ska spolas.



## Avhjälpa störningar

Störning	Orsak	Åtgärd
Vatten rinner oavbrutet ner i WC-porslinet.	Programvarustörning	► Stäng av strömförsörjningen (bostadens säkringar) under 10 sekunder.
	Teknisk defekt	► Kontakta fackman.
Urspolningen av WC-porslinet ej tillfredsställande.	Spolmängder felaktigt inställda	► Kontakta fackman.
	Igenkalkat WC-porslin	► Avkalka WC-porslinet.
Intervallspolningen kan inte utlösas.	Programvarustörning	► Stäng av strömförsörjningen (bostadens säkringar) under 10 sekunder.
	Strömavbrott	► Kontrollera strömförsörjningen (bostadens säkringar).
	Batterierna är tomma <sup>1)</sup>	► Byt batterier till lyftanordningen. → Se "Byta batterier", sida 58.
	Teknisk defekt	► Kontakta fackman.

<sup>1)</sup> Batteriernas laddning kan läsas av med en Geberit-app.

## Underhållsregler

På Geberit HS05 hygienspolning med batteridrift måste batterierna bytas ungefär vartannat år.

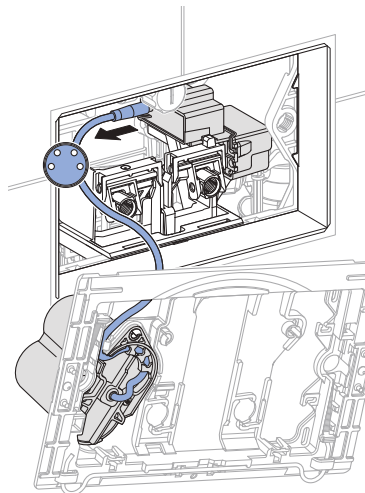
## Byta batterier

### Förutsättning

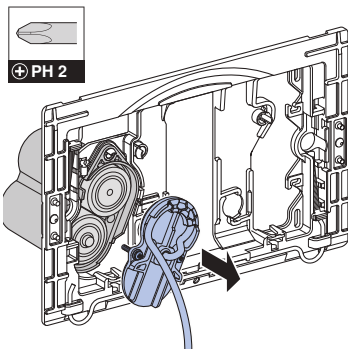
- 2 reservbatterier (typ 1,5 V Mono/D/ LR20/AM-1, rekommendation: Varta Industrial eller Panasonic Powerline) är redo.

**1** Demontera monteringsramen. → Se bildsekvens **1**, sida 159.

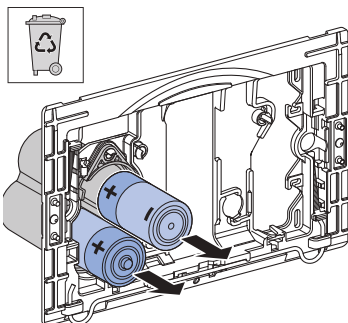
**2** Dra ur strömkabeln.



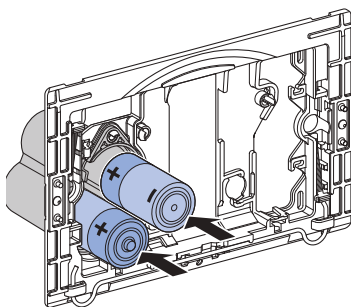
**3** Öppna batterifacken.

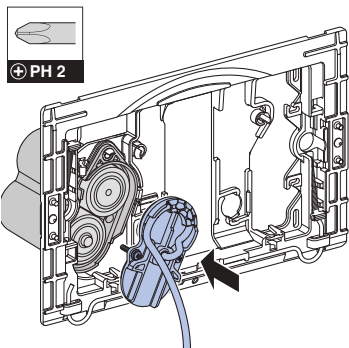
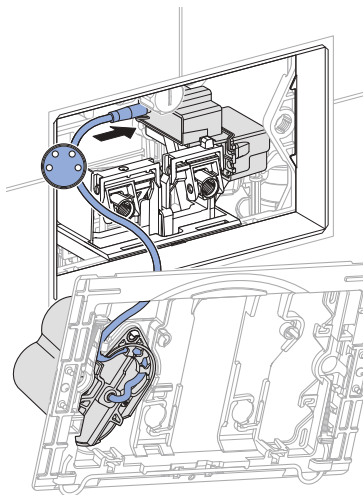


**4** Ta ut batterier och avfallshandera dem yrkesmässigt.



**5** Sätt in nya batterier.



**6** Stäng facket.**7** Sätt i strömkabeln.**8** Montera monteringsramen. → Se bildsekvens **2**, sida 160.

## Innehållsämnena

Denna produkt överensstämmer med kraven i direktiv 2011/65/EU (RoHS) (begränsning av användningen av vissa farliga ämnen i elektrisk och elektronisk utrustning).

## Avfallshantering av förbrukade elektriska och elektroniska apparater



Symbolen med den överkorsade soptunnan på hjul betyder att avfall från elektrisk och elektronisk utrustning inte får slängas tillsammans med restavfall, utan måste kasseras separat. Slutanvändare är enligt lag skyldiga att lämna tillbaka gamla enheter till offentliga organ med ansvar för avfallshantering, distributörer eller tillverkare för korrekt avfallshantering. Geberit. Många distributörer av elektriska och elektroniska produkter är skyldiga att utan kostnad ta tillbaka avfall som utgörs av eller innehåller elektriska och elektroniska produkter. Vid återlämning till Geberit, kontakta ansvarigt sälj- eller serviceföretag.

Gamla batterier och ackumulatörer som inte medföljer den gamla apparaten samt lampor som kan tas bort från den gamla apparaten utan att förstöras måste separeras från den gamla apparaten innan den lämnas på en avfallshandlingsstation.

Om personuppgifter lagras i den gamla apparaten är slutanvändarna själva ansvariga för att radera dem innan apparaten lämnas in till en avfallshandlingsstation.

# Turvallisuus

---

## Tietoja tästä dokumentista

Tämä asiakirja on tarkoitettu valmistajan Geberit HS05-hygieniahuuhtelun omistajille ja käyttäjille verkko- tai paristokäyttöisenä.

Tämä dokumentti koskee kyseisen hygieniahuuhtelun mallia WC-huuhtelujärjestelmän Bluetooth®-liitännällä varustettunna mallina. WC-huuhtelujärjestelmän tyyppikilvessä on merkintä ”DGWC-03-C” tai ”DGWC-03-D” sekä Geberit Connect-logo.

## Määräysten mukainen käyttö

Valmistajan Geberit HS05-hygieniahuuhtelu verkko- tai paristokäyttöisenä on tarkoitettu automaattiseen, ajoittaiseen veden vaihtoon käyttövesiasennuksissa.

Valmistajan Geberit HS05-hygieniahuuhtelu verkko- tai paristokäyttöisenä on tarkoitettu asennettavaksi Geberit Sigma piilohuuhtelusäiliöihin 12 cm.

## Turvallisuusohjeet

- Käyttäjä saa käyttää, hoitaa ja huoltaa istuinta vain niiltä osin kuin tässä käyttöohjeessa on kuvattu.
- Tuotteeseen ei saa tehdä mitään muutoksia tai lisäasennuksia.
- Jos ilmenee vaurioita tai häiriöitä, niitä ei koskaan saa itse korjata.
- Korjaukset saa tehdä vain ammattilainen ja niissä saa käyttää vain alkuperäisiä vara- ja lisävarusteosia.

## Tekniset tiedot

	Verkkovirtakäyttöinen	Paristokäyttöinen <sup>1)</sup>
Nimellisjännite	85–240 V AC	–
Verkkotaajuus	50–60 Hz	–
Paristotyyppi	–	LR20
Käyttövirta	12 V DC	3 V DC
IP-luokitus	IP45	IP45
Suurin tehonotto	4 W	4 W
Tehonotto valmiustilassa	0,15 W	0,15 W
Intervallihuuhteluajan tehdasasetus	5 s	5 s
Intervallihuuhteluajan säätöalue	1–200 s	1–200 s
Intervallihuuhtelun tehdasasetus	72 h	72 h
Intervallihuuhtelun säätöalue	1–168 h	1–168 h
Langaton teknologia	Bluetooth® Low Energy <sup>2)</sup>	
Taajuusalue	2400–2483,5 MHz	
Maksimaalinen lähtöteho	4 dBm	

<sup>1)</sup> Pariston kestoaika: n. 5 vuotta

<sup>2)</sup> Merkki Bluetooth® ja sen logot ovat Bluetooth SIG, Inc -yhtiön omaisuutta, ja Geberit käyttää niitä lisenssillä.

## Yksinkertaistettu EU-vaatimustenmukaisuusvakuutus

Täten Geberit International AG vakuuttaa, että radiolaitetyyppi valmistajan Geberit HS05-hygieniahuuhtelu verkkovirta- tai paristokäyttöisenä vastaa direktiiviä 2014/53/EU.

EU-vaatimustenmukaisuusvakuutuksen täysimittainen teksti on saatavilla seuraavassa internet-osoitteessa: <https://doc.geberit.com/971253000.pdf>.

# Käyttö

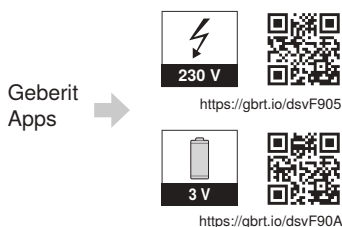
## Geberit-sovellukset

Erilaisia Geberit -sovelluksia on saatavana käyttöä, asetuksia ja ylläpitoa varten. Sovellukset ovat yhteydessä laitteeseen Bluetooth®-liitännän kautta.

Geberit-sovellukset ovat saatavilla ilmaiseksi Android- ja iOS-älypuhelimille vastaavassa App Storessa.

## Yhteyden muodostaminen laitteeseen

- Skannaa QR-koodi ja noudata aloitussivulla olevia ohjeita.



## Huuhtelu

WC-huuhtelu käynnistetään manuaalisesti huuhtelupainikkeessa olevilla painikkeilla.

Testausta varten voidaan käynnistää huuhtelu myös Geberit-sovelluksella.

## Intervallihuuhtelun säätäminen

Valmistajan Geberit HS05-hygieniahuuhtelu soveltuu ennen kaikkea rakennuksiin, joiden käyttövesiputkissa on lisääntyneet pysähdysajat. Se uudistaa säännöllisesti putkissa olevan käyttöveden ja estää siten veden pysähdyksen.

Huuhteluintervalli ja huuhteluaika säädetään Geberit-sovelluksen avulla. Huuhteluaika on valittava siten, että koko huuhdeltavan putkiston tilavuus huuhdellaan.

# FI Häiriöiden korjaus

Häiriö	Syy	Korjaus
Vettä valuu WC-istuimeen jatkuvasti.	Ohjelmistohäiriö	► Katkaise sähkönsyöttö (sulakkeesta) 10 sekunnin ajaksi.
	Tekninen häiriö	► Ota yhteyttä ammattilaiseen.
WC-istuimen huuhtelu ei ole tyydyttävä.	Huuhtelumäärät säädetty väärin	► Ota yhteyttä ammattilaiseen.
	WC-istuin kalkkiutunut	► Suorita WC-istuimen kalkkinpoisto.
Intervallihuuhtelua ei voi käynnistää.	Ohjelmistohäiriö	► Katkaise sähkönsyöttö (sulakkeesta) 10 sekunnin ajaksi.
	Sähkökatkos	► Tarkasta sähkönsyöttö (sulakkeesta).
	Paristot tyhjiä <sup>1)</sup>	► Vaihda nostoyksikön paristot. → Katso ”Paristojen vaihtaminen”, sivu 65.
	Tekninen häiriö	► Ota yhteyttä ammattilaiseen.

<sup>1)</sup> Paristojen varaustilan voi lukea Geberit-sovelluksen avulla.



# Huolto

## Huolto-ohjeet

Paristokäyttöisissä valmistajan Geberit HS05-hygieniahuuhteluissa täytyy paristot vaihtaa n. 2 vuoden välein.

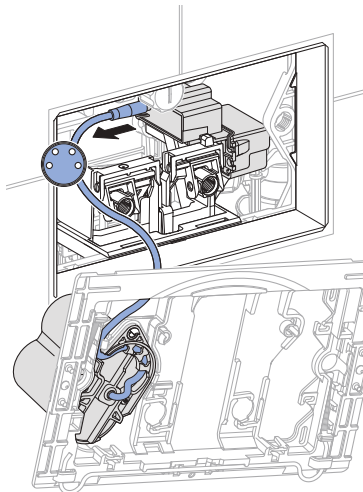
## Paristojen vaihtaminen

### Edellytykset

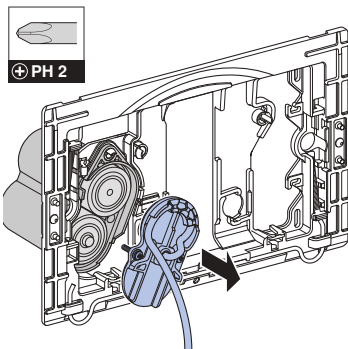
- 2 varaparistoa (malli 1,5 V mono/D/ LR20/AM-1, suositus: Varta Industrial tai Panasonic Powerline) toimitettu mukana.

**1** Irrota asennuskehys. → Katso kuvaosio **1**, sivu 159.

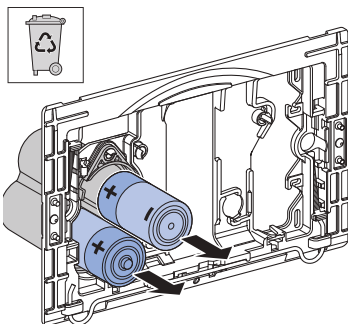
**2** Irrota sähkönsyötön johto.



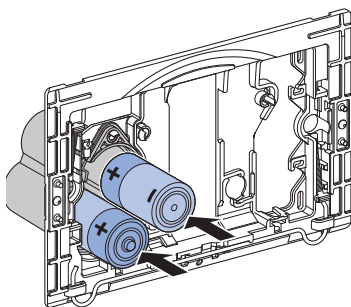
**3** Avaa paristokotelo.

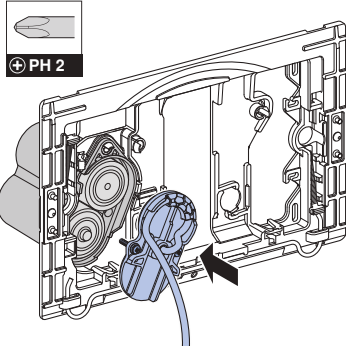
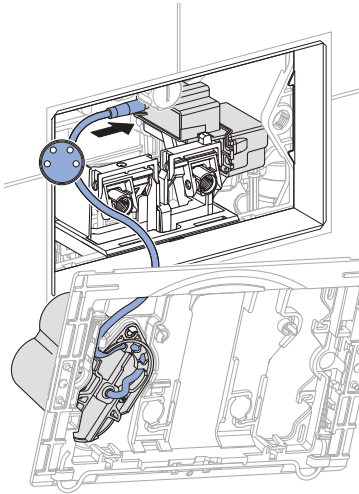


**4** Poista paristot ja hävitä ne asianmukaisesti.



**5** Aseta uudet paristot.



**6** Sulje paristokotelo.**7** Yhdistä sähkönsyötön johto.**8** Asenna asennuskehys. → Katso kuvaosio **2**, sivu 160.

# Hävittäminen

---

## Valmistusaineet

Tämä tuote vastaa RoHS-direktiivin 2011/65/EU (RoHS) (tiettyjen vaarallisten aineiden käytön rajoittaminen sähkö- ja elektroniikkalaitteissa) vaatimuksia.

## Sähkö- ja elektroniikkalaiteromun hävittäminen



Yliiviivattua jäteastiaa esittävä symboli tarkoittaa, että sähkö- ja elektroniikkalaiteromua ei saa hävittää sekajätteen mukana, vaan ne on toimitettava keräyspisteeseen. Loppukäyttäjien on lain mukaan toimitettava käytöstä poistetut laitteet hävitettäviksi asianmukaisiin keräyspaikkoihin, joita ovat julkiset keräyspisteet, jälleenmyyjäliikkeet ja Geberit. Monet sähkö- ja elektroniikkalaitteiden jälleenmyyjät ovat velvollisia vastaanottamaan sähkö- ja elektroniikkalaiteromun maksutta. Jos toivottu palautuspaikka on Geberit, on otettava yhteyttä vastaavaan jälleenmyynti- tai huoltoliikkeeseen.

Käytetyt paristot ja akut, jotka eivät ole käytöstä poistetun laitteen sisällä, sekä lamput, jotka voidaan irrottaa laitteesta ehjinä, on poistettava laitteesta ennen sen luovuttamista keräyspisteeseen.

Jos käytöstä poistettuun laitteeseen on tallennettu henkilötietoja, loppukäyttäjät ovat itse vastuussa niiden poistamisesta ennen laitteen luovuttamista keräyspisteeseen.

## **O niniejszym dokumencie**

Niniejszy dokument jest przeznaczony dla operatorów i użytkowników modułu spłukiwania higienicznego HS05 Geberit z zasilaniem sieciowym lub bateryjnym.

Ten dokument dotyczy modeli tego systemu spłukiwania higienicznego WC z interfejsem Bluetooth®. Ten system spłukiwania WC posiada na tabliczce znamionowej oznaczenie „DGWC-03-C” lub „DGWC-03-D” oraz logo Geberit Connect.

## **Użycie zgodne z przeznaczeniem**

Moduł spłukiwania higienicznego HS05 Geberit z zasilaniem sieciowym lub bateryjnym jest przeznaczony do automatycznej, okresowej wymiany wody w instalacjach wody pitnej.

Moduł spłukiwania higienicznego HS05 Geberit z zasilaniem sieciowym lub bateryjnym jest przeznaczony do montażu w spłuczkiach podtynkowych Geberit Sigma 12 cm.

## **Wskazówki dotyczące bezpieczeństwa**

- Obsługa, pielęgnacja i konserwacja może być wykonywana przez użytkownika wyłącznie w zakresie opisanym w niniejszej instrukcji obsługi.
- Nie dokonywać zmian w produkcie ani nie wykonywać dodatkowych instalacji.
- W przypadku podejrzenia uszkodzenia nigdy nie wykonywać naprawy samodzielnie.
- Napraw może dokonywać wyłącznie osoba wykwalifikowana, stosując oryginalne części zamienne i akcesoria.

# Opis produktu

## Dane techniczne

	Zasilanie sieciowe	Zasilanie bateryjne <sup>1)</sup>
Napięcie znamionowe	85–240 V AC	–
Częstotliwość sieciowa	50–60 Hz	–
Typ baterii	–	LR20
Napięcie robocze	12 V DC	3 V DC
Stopień ochrony	IP45	IP45
Maksymalny pobór mocy	4 W	4 W
Pobór mocy w stanie gotowości	0,15 W	0,15 W
Ustawienie fabryczne czasu splukiwania okresowego	5 s	5 s
Zakres regulacji czasu splukiwania okresowego	1–200 s	1–200 s
Ustawienie fabryczne splukiwania okresowego	72 h	72 h
Zakres regulacji splukiwania okresowego	1–168 h	1–168 h
Technologia radiowa	Bluetooth® Low Energy <sup>2)</sup>	
Zakres częstotliwości	2400–2483,5 MHz	
Maksymalna moc wyjściowa	4 dBm	

<sup>1)</sup> Okres użytkowania baterii: ok. 5 lata

<sup>2)</sup> Marka Bluetooth® i jej logo są własnością firmy Bluetooth SIG, Inc., a Geberit może z nich korzystać po uzyskaniu licencji.

## Uproszczona deklaracja zgodności UE

Geberit International AG niniejszym oświadcza, że typ urządzenia radiowego „Moduł splukiwania higienicznego HS05 Geberit” z zasilaniem sieciowym lub bateryjnym jest zgodny z dyrektywą 2014/53/UE.

Pełny tekst deklaracji zgodności EU jest dostępny na następującej stronie internetowej:  
<https://doc.geberit.com/971253000.pdf>.

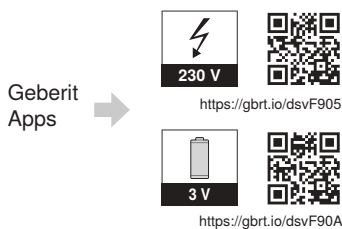
## Aplikacje Geberit

Do obsługi, nastaw i konserwacji dostępne są różne aplikacje Geberit. Aplikacje komunikują się poprzez interfejs Bluetooth® z urządzeniem.

Aplikacje Geberit na smartfony z systemem Android i iOS są dostępne bezpłatnie w odpowiednim sklepie z aplikacjami.

## Nawiązywanie połączenia z urządzeniem

- ▶ Zeskanować kod QR i postępować według instrukcji na stronie internetowej.



## Uruchomienie wypływu

Splukiwanie WC uruchamiane jest ręcznie za pomocą klawiszy na przycisku uruchamiającym.

Do celów testowych splukiwanie można uruchomić także za pomocą aplikacji Geberit.

## Ustawienie splukiwania okresowego

Moduł splukiwania higienicznego HS50 Geberit nadaje się szczególnie do budynków, w których występują dłuższe okresy stagnacji w przewodach wody pitnej. Moduł wymienia wodę pitną w rurach i w ten sposób zapobiega jej stagnacji.

Odstęp czasu między wypływami płukania i czas splukiwania są ustawiane za pomocą aplikacji Geberit. Czas splukiwania musi być tak dobrany, aby została przepłukana cała objętość płukanego rurociągu.

## Usuwanie usterek

Usterka	Przyczyna	Usuwanie
Woda cały czas spływa do miski ustępowej.	Usterka oprogramowania	▶ Odłączyć zasilanie (bezpiecznik) na 10 sekund.
	Uszkodzenie techniczne	▶ Skontaktować się z osobą wykwalifikowaną.
Splukiwanie miski ustępowej jest niezadowolające.	Nieprawidłowo ustawiona ilość wody splukującej	▶ Skontaktować się z osobą wykwalifikowaną.
	Miska ustępowa zakamieniona	▶ Odkamienić miskę ustępową.
Nie można uruchomić splukiwania okresowego.	Usterka oprogramowania	▶ Odłączyć zasilanie (bezpiecznik) na 10 sekund.
	Awaria zasilania	▶ Sprawdzić zasilanie (bezpiecznik).
	Wyczerpane baterie <sup>1)</sup>	▶ Wymienić baterie w urządzeniu podnoszącym. → Patrz „Wymiana baterii”, strona 72.
	Uszkodzenie techniczne	▶ Skontaktować się z osobą wykwalifikowaną.

<sup>1)</sup> Poziom naładowania baterii można odczytać za pomocą aplikacji Geberit.

## Zasady konserwacji

W modułach splukiwania higienicznego HS05 Geberit z zasilaniem bateryjnym baterie należy wymieniać co ok. 2 lata.

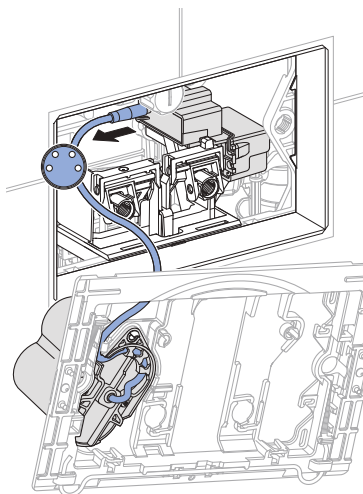
## Wymiana baterii

### Warunek

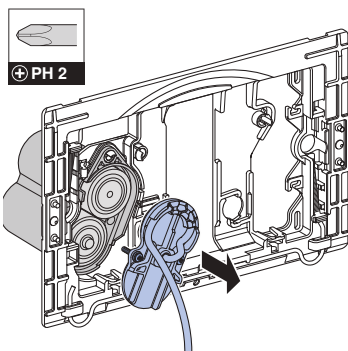
- 2 baterie zamienne (typ 1,5 V Mono/D/ LR20/AM-1, zalecane: Varta Industrial lub Panasonic Powerline) są w zestawie.

**1** Zdemontować ramkę montażową. → Patrz sekwencja rysunków **1**, strona 159.

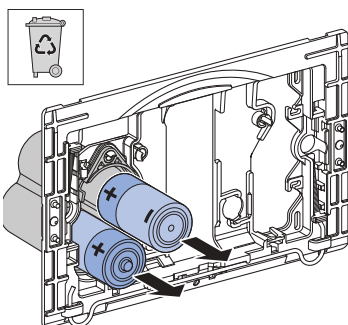
**2** Odłączyć przewód od zasilania.



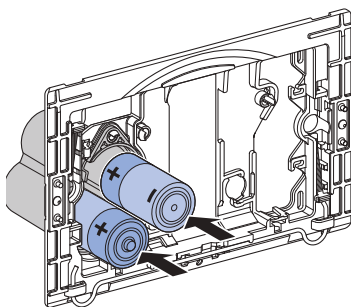
**3** Otworzyć kieszeń na baterie.



**4** Wyjąć i właściwie zutylizować zużyte baterie.

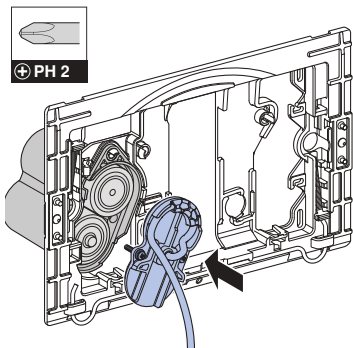


**5** Włożyć nowe baterie.

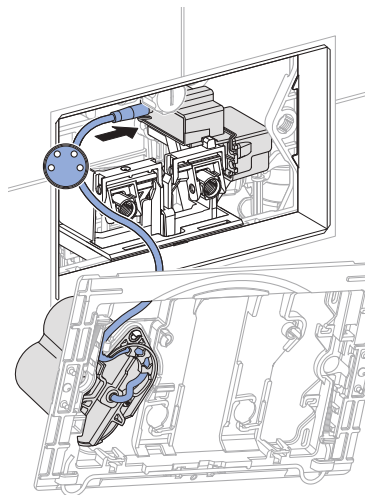




**6** Zamknąć kieszeń na baterie.



**7** Podłączyć przewód do zasilania.



**8** Zamontować ramkę montażową. →  
Patrz sekwencja rysunków **2**,  
strona 160.

## Składniki

Niniejszy produkt jest zgodny z wymogami dyrektywy 2011/65/UE (RoHS) (Ograniczenie użycia substancji niebezpiecznych w urządzeniach elektrycznych i elektronicznych).

## Utylizacja zużytego sprzętu elektrycznego i elektronicznego



Symbol przekreślonego pojemnika na odpady na kółkach oznacza, że zużyty sprzęt elektryczny i elektroniczny nie może być utylizowany razem z pozostałymi odpadami, lecz oddzielnie. Użytkownicy końcowi są prawnie zobowiązani do zwrotu zużytych urządzeń do publicznych zakładów utylizacji odpadów, dystrybutorów lub firmy Geberit w celu prawidłowej utylizacji. Wielu dystrybutorów sprzętu elektrycznego i elektronicznego jest zobowiązanych do nieodpłatnego odbioru zużytego sprzętu. W sprawie zwrotu do firmy Geberit należy skontaktować się z właściwym dystrybutorem lub serwisem.

Zużyte baterie i akumulatory, które nie są wbudowane na stałe w zużytym urządzeniu, jak również lampy, które mogą być wyjęte ze zużytego urządzenia bez ich zniszczenia, muszą zostać oddzielnie przekazane do punktu utylizacji.

Jeżeli w zużytym urządzeniu zapisane są dane osobowe, za ich usunięcie przed przekazaniem do punktu utylizacji odpowiadają sami użytkownicy końcowi.

# Biztonság

---

## A dokumentumról

Ez a dokumentum a Geberit HS05 higiéniai öblítés, a hálózat- és elemes működtetés üzemeltetőinek és felhasználóinak szól.

Ez a dokumentum a Bluetooth® interfésszel rendelkező higiéniai öblítés működtetés modellekre vonatkozik. A WC öblítés működtetés típusábrája tartalmazza a „DGWC-03-C” vagy „DGWC-03-D” feliratot és a Geberit Csatlakozás logót.

## Rendeltetészerű használat

A Geberit HS05 higiéniai öblítés, a hálózati vagy akkumulátoros üzem az ivóvízellátó berendezések automatikus, időszakos vízcseréjére szolgál.

A Geberit HS05 higiéniai öblítés, a hálózati vagy akkumulátoros üzem 12 cm-es Geberit Sigma falsík alatti öblítőtartályba való beépítésre szolgál.

## Biztonsági előírások

- Az üzemeltető, illetve a felhasználó számára kizárólag az üzemeltetési útmutatóban meghatározott mértékű használat, ápolás és karbantartás engedélyezett.
- A terméken ne végezzen módosításokat, és ne szereljen fel rá további elemeket.
- Károsodásra vagy hibára utaló jelek esetén soha ne végezze saját maga a javítást.
- A javításokat kizárólag szakembereknek szabad végezniük eredeti pótalkatrészek és tartozékok felhasználásával.

## Műszaki adatok

	Hálózati üzem	Elemes működtetés <sup>1)</sup>
Névleges feszültség	85–240 V AC	–
Hálózati frekvencia	50–60 Hz	–
Az elem típusa	–	LR20
Üzemi feszültség	12 V DC	3 V DC
Érintésvédelmi osztály	IP45	IP45
Maximális teljesítményfelvétel	4 W	4 W
Teljesítményfelvétel készenléti állapotban	0,15 W	0,15 W
Közbenső öblítési idő gyári beállítása	5 s	5 s
Közbenső öblítési idő beállítási tartománya	1–200 s	1–200 s
Közbenső öblítés gyári beállítása	72 h	72 h
Közbenső öblítés beállítási tartománya	1–168 h	1–168 h
Vezeték nélküli technológia	Bluetooth® Low Energy <sup>2)</sup>	
Frekvenciatartomány	2400–2483,5 MHz	
Max. kimenő teljesítmény	4 dBm	

<sup>1)</sup> Az elem élettartama: kb. 5 év

<sup>2)</sup> A Bluetooth® márka és logó a Bluetooth SIG, Inc. tulajdonát képezik és a Geberit licenccel használja azokat.

## Egyszerűsített EU-megfelelőségi nyilatkozat

A Geberit International AG ezúton kijelenti, hogy a hálózati üzemű vagy elemes működtetésű, intervallumos Geberit HS05 higiéniai öblítés rádióberendezése megfelel a 2014/53/EU irányelv előírásainak.

Az EU-megfelelőségi nyilatkozat teljes szövege elérhető a következő internetes címen:  
<https://doc.geberit.com/971253000.pdf>.

# Kezelés

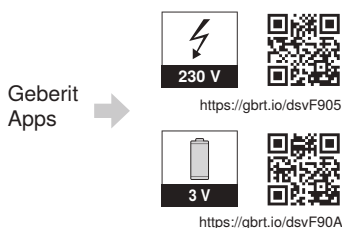
## Geberit alkalmazások

Használja a különböző Geberit alkalmazásokat vezérléshez, beállításokhoz és a karbantartási munkálatok kivitelezéséhez. Az alkalmazások és a készülék közötti kommunikációt a Bluetooth® interfész biztosítja.

Az Android és iOS operációs rendszerű okostelefonok esetében a Geberit alkalmazások díjmentesen letölthetők az App Store-ból.

### A készülék csatlakoztatása

- ▶ Olvassa be a QR -kódot, és kövesse a kijelzett utasításokat.



## Öblíteni

A WC-öblítés manuálisan aktiválódik a működtetőlap nyomógombjain keresztül.

Tesztelés céljából az öblítés egy Geberit alkalmazással is inicializálható.

### Közbenső öblítés beállítása

A Geberit HS50 higiéniai öblítés különösen alkalmas a megnövekedett stagnálási idővel rendelkező épületekhez az ivóvíz-vezetékben. Rendszeresen megújítja az ivóvizet a vezetékben, így megakadályozza a pangást.

Az öblítési intervallum és az öblítési idő egy Geberit alkalmazással állítható be. Az öblítési időt úgy kell megválasztani, hogy az átöblítendő csővezeték teljes térfogata átöblítésre kerüljön.

# HU Üzemzavarok elhárítása

Üzemzavar	Ok	Megoldás
A WC-kerámiában folyamatosan folyik a víz.	Szoftverhiba	▶ Szakítsa meg az elektromos energia ellátást (kismegszakító a lakásban) 10 másodpercre.
	Műszaki hiba	▶ Lépjen kapcsolatba szakemberrel.
A WC-kerámia öblítése nem megfelelő.	Az öblítési mennyiség helytelenül van beállítva	▶ Lépjen kapcsolatba szakemberrel.
	WC-kerámia vízköves	▶ Vízkőmentesítse a WC-kerámiát.
A közbenső öblítést nem lehet elindítani.	Szoftverhiba	▶ Szakítsa meg az elektromos energia ellátást (kismegszakító a lakásban) 10 másodpercre.
	Áramkimaradás	▶ Ellenőrizze az elektromos energia ellátást (kismegszakító a lakásban).
	Az elemek lemerültek <sup>1)</sup>	▶ Cserélje ki az emelő berendezés elemeit. → Lásd „Az elemek cseréje”, oldal 79.
	Műszaki hiba	▶ Lépjen kapcsolatba szakemberrel.

<sup>1)</sup> Az elemek töltöttségi szintjét ellenőrizze egy Geberit alkalmazással.

# Karbantartás

## Karbantartási előírások

Az elemes működtetésű Geberit HS05 higiéniai öblítések esetében az elemeket kb. 2 évente cserélni kell.

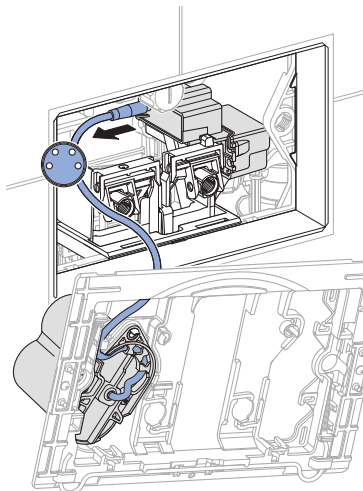
## Az elemek cseréje

### Előfeltétel

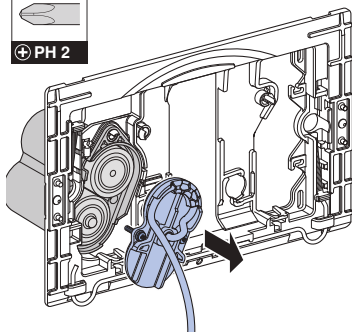
- 2 db tartalékelemet (1,5 V Mono/D/ LR20/AM-1 típus, javaslat: Varta Industrial vagy Panasonic Powerline) mellékelünk.

**1** Szerelje le a nyomólapprögzítő keretet. → Lásd a következő ábrásort: **1**, 159. oldal.

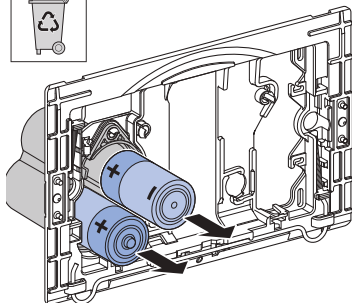
**2** Húzza ki az elektromos energia ellátás kábelét.



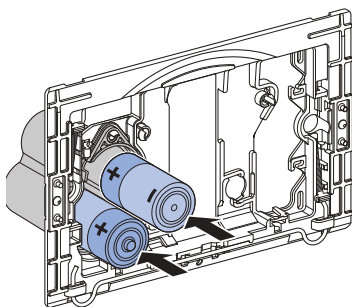
**3** Nyissa ki az elem helyét.



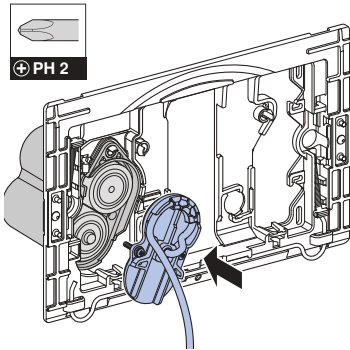
**4** Vegye ki az elhasznált elemeket és szakszerűen ártalmatlanítsa őket.



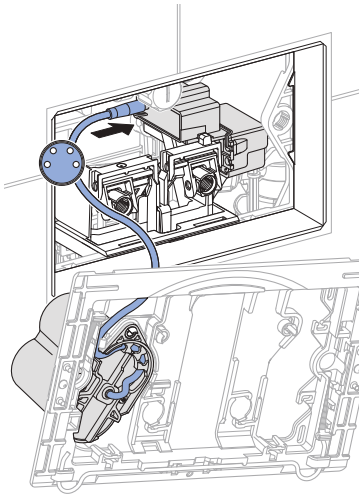
**5** Helyezzen be új elemeket.



- 6 Zárja be az elemtartót.



- 7 Dugja be az elektromos energia ellátás kábelét.



- 8 Szerelje fel a működtetőlap-rögzítő keretet. → Lásd a következő ábrasort: **2**, 160. oldal.



# Ártalmatlanítás

---

## Anyagösszetétel

Ez a termék megfelel az egyes veszélyes anyagok elektromos és elektronikus berendezésekben való alkalmazásának korlátozásáról szóló 2011/65/EU (RoHS) irányelv követelményeinek.

## Az elektromos és elektronikus berendezések hulladékainak ártalmatlanítása



Az áthúzott kerekeshulladékgyűjtőszimbólum azt jelenti, hogy az elektromos és elektronikus berendezések hulladékait nem szabad a kommunális szemétkosárba dobni, hanem külön kell ártalmatlanítani. A végfelhasználók a jogszabályok értelmében kötelesek visszaadni a régi berendezéseket szakszerű ártalmatlanítás céljából a közhasznú hulladékgazdálkodási hatóságoknak, a forgalmazóknak vagy a Geberit vállalatnak. Az elektromos és elektronikus berendezések forgalmazóinak jelentős része köteles az elektromos és elektronikus berendezések hulladékait díjmentesen visszavenni. A Geberit vállalathoz való visszaküldéssel kapcsolatban érdeklődjön az illetékes nagykereskedőnél vagy szervizcégénél.

A régi elemeket és akkumulátorokat, amelyek nincsenek beépítve a régi berendezésbe, valamint a lámpákat, amelyek roncsolásmentesen kivehetők a régi berendezésből, el kell távolítani, mielőtt a régi berendezést leadja a hulladéklerakóba.

Amennyiben a régi berendezésben személyes adatok vannak tárolva, a végfelhasználó felelőssége azok törlése, mielőtt a berendezést leadja a hulladéklerakóba.

## **O tomto dokumente**

Tento dokument je určený prevádzkovateľom a používateľom hygienického prepláchnutia HS05 Geberit, napájanie batériou alebo akumulátorom.

Tento dokument platí pre vyhotovenie tohto hygienického prepláchnutia ako ovládania splachovania WC s rozhraním Bluetooth®. Ovládanie splachovania WC je na typovom štítku označené „DGWC-03-C“ alebo „DGWC-03-D“ a logom Geberit Connect.

## **Použitie v súlade s určením**

Hygienické prepláchnutie HS05 Geberit, napájanie batériou alebo akumulátorom, je určené na automatickú periodickú výmenu vody v inštaláciách pitnej vody.

Hygienické prepláchnutie HS05 Geberit, napájanie zo siete alebo napájanie batériou, je určené na inštaláciu do podomietkových splachovacích nádržíek Geberit Sigma 12 cm.

## **Bezpečnostné pokyny**

- Prevádzkovateľ alebo používateľ smie obsluhu, starostlivosť a údržbu vykonávať len v súlade s týmto návodom na obsluhu.
- Na výrobku nevykonávajte žiadne zmeny alebo dodatočné inštalácie.
- Pri známkach poškodenia alebo poruchy nikdy neopravujte sami.
- Opravy smú vykonávať len kvalifikované osoby a len s použitím originálnych náhradných dielov a príslušenstva.

# Popis výrobku

## Technické údaje

	Napájanie zo siete	Napájanie batériou <sup>1)</sup>
Menovité napätie	85–240 V AC	–
Sieťová frekvencia	50–60 Hz	–
Typ batérie	–	LR20
Prevádzkové napätie	12 V DC	3 V DC
Spôsob ochrany	IP45	IP45
Maximálny príkon	4 W	4 W
Príkon pohotovostného režimu	0,15 W	0,15 W
Výrobné nastavenie doby intervalového splachovania	5 s	5 s
Rozsah nastavenia doby intervalového splachovania	1–200 s	1–200 s
Výrobné nastavenie intervalového splachovania	72 h	72 h
Rozsah nastavenia intervalového splachovania	1 – 168 h	1 – 168 h
Rádiová technológia	Bluetooth® Low Energy <sup>2)</sup>	
Rozsah frekvencie	2400–2483,5 MHz	
Maximálny výstupný výkon	4 dBm	

<sup>1)</sup> Životnosť batérie: cca 5 rokov

<sup>2)</sup> Značka Bluetooth® a príslušné logá sú majetkom spoločnosti Bluetooth SIG, Inc. a spoločnosť Geberit ich používa na základe licencie.

## Zjednodušené vyhlásenie o zhode EÚ

Spoločnosť Geberit International AG týmto vyhlasuje, že typ rádiového zariadenia hygienické prepláchnutie HS05 Geberit, napájanie zo siete alebo batériou, je v súlade so smernicou 2014/53/EÚ.

Úplné znenie vyhlásenia o zhode EÚ je k dispozícii na tejto internetovej adrese:  
<https://doc.geberit.com/971253000.pdf>.

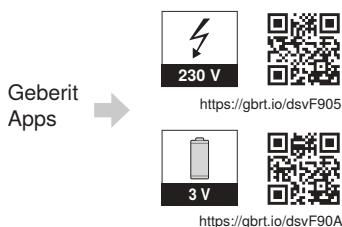
## Aplikácie Geberit

Na obsluhu, nastavenia a údržbu sú k dispozícii rôzne aplikácie Geberit. Aplikácie komunikujú so zariadením prostredníctvom rozhrania Bluetooth®.

Aplikácie Geberit sú pre smartfóny s operačným systémom Android a iOS bezplatne dostupné na príslušnom portáli App Store.

## Vytvorenie spojenia so zariadením

- Naskenujte QR kód a riadte sa pokynmi na cieľovej stránke.



## Spustenie splachovania

Splachovanie WC sa spustí ručne pomocou tlačidiel na ovládacom tlačidle.

Na testovacie účely môžete spustiť splachovanie pomocou aplikácie Geberit.

## Nastavenie intervalového splachovania

Hygienické prepláchnutie HS05 Geberit je vhodné najmä do budov so zvýšenou stagnáciou vody v potrubiach pitnej vody. Pravidelne obnovuje pitnú vodu v potrubiach a tým zabraňuje stagnácii.

Interval výtoky a doba splachovania sa nastavujú pomocou aplikácie Geberit. Doba splachovania sa musí zvoliť tak, aby sa prepláchnol celý objem preplachovaného potrubia.

## Odstraňovanie porúch

Porucha	Príčina	Odstránenie
Do keramiky WC neustále tečie voda.	Porucha softvéru	▶ Na 10 sekúnd prerušte napájanie prúdom (bytová poistka).
	Technická porucha	▶ Obráťte sa na kvalifikovanú osobu.
Vyplachovanie keramiky WC nie je uspokojivé.	Splachovacie množstvá sú nesprávne nastavené	▶ Obráťte sa na kvalifikovanú osobu.
	Keramiky WC je zanesená vodným kameňom	▶ Odvápňte keramiky WC.
Intervalové splachovanie nie je možné aktivovať.	Porucha softvéru	▶ Na 10 sekúnd prerušte napájanie prúdom (bytová poistka).
	Výpadok prúdu	▶ Skontrolujte napájanie prúdom (bytová poistka).
	Vybité batérie <sup>1)</sup>	▶ Vymeňte batérie zdvíhacieho mechanizmu. → Pozrite si časť „Výmena batérií“, strana 86.
	Technická porucha	▶ Obráťte sa na kvalifikovanú osobu.

<sup>1)</sup> Stav nabitia batérií je možné načítať pomocou aplikácie Geberit.

## Pravidlá údržby

V prípade hygienických prepláchnutí HS05 Geberit s napájaním batériou je potrebné približne každé 2 roky batérie vymeniť.

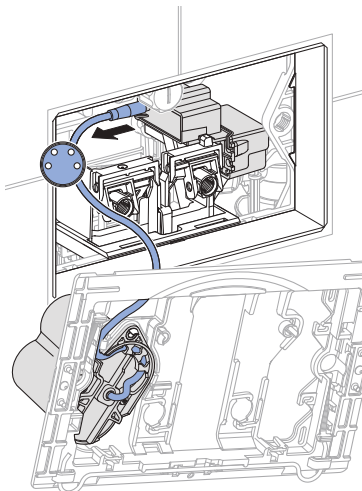
## Výmena batérií

### Predpoklad

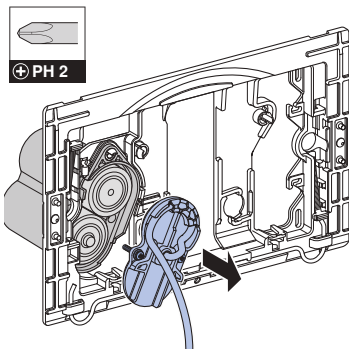
- 2 náhradné batérie (typ 1,5 V Mono/D/ LR20/AM-1, odporúčanie: Varta Industrial alebo Panasonic Powerline) sú priložené.

**1** Demontujte upevňovací rám. →  
Pozrite si obrázkovú časť **1**,  
strana 159.

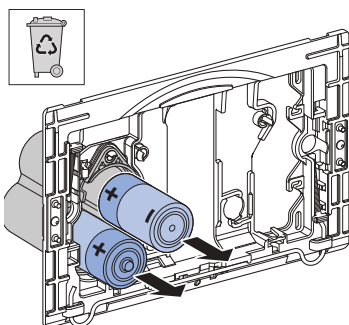
**2** Vytiahnite kábel napájania  
elektrickým prúdom.



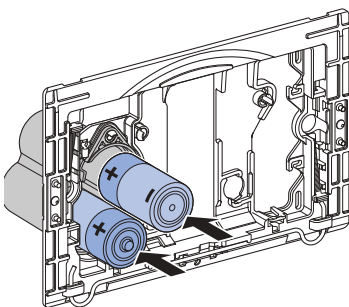
**3** Otvorte priečinok pre batériu.



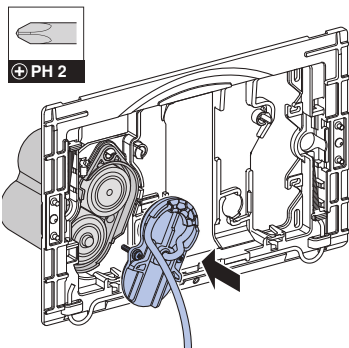
**4** Vyberte a odborné zneškodnite  
batérie.



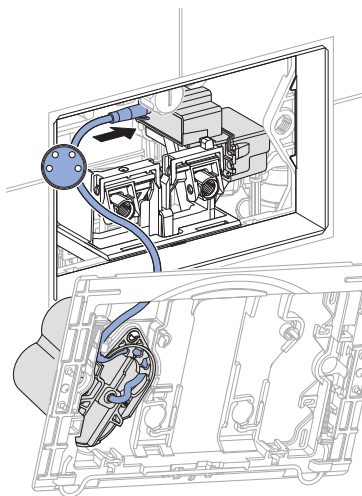
**5** Vložte nové batérie.



- 6** Zavrite priečnik pre batériu.



- 7** Zasuňte kábel napájania elektrickým prúdom.



- 8** Namontujte upevňovací rám. →  
Pozrite si obrázkovú časť **2**,  
strana 160.

## Obsiahnuté materiály

Tento výrobok je v zhode s požiadavkami smernice 2011/65/EÚ (RoHS) (obmedzenie používania určitých nebezpečných látok v elektrických a elektronických zariadeniach).

## Likvidácia starých elektrických a elektronických zariadení



Symbol prečiarknutého odpadkového koša na kolieskach znamená, že použité elektrické a elektronické zariadenia sa nesmú likvidovať s netriedeným odpadom, ale musia sa likvidovať oddelene. Koncoví používatelia sú zo zákona povinní likvidovať použité zariadenia v rámci triedeného odpadu, alebo odovzdaním distribútorovi alebo Geberit. Mnohí distribútori elektrických a elektronických zariadení sú povinní bezplatne prevziať späť odpad z elektrických a elektronických zariadení. Ak chcete zariadenie vrátiť Geberit, obráťte sa na zodpovednú predajnú alebo servisnú spoločnosť.

Vybité batérie a akumulátory, ktoré nie sú súčasťou použitých spotrebičov, ako aj žiarovky, ktoré možno vybrať z použitého spotrebiča bez poškodenia, musia byť pred dodaním na miesto likvidácie oddelené od použitého spotrebiča.

Ak sú v použítom zariadení uložené osobné údaje, za ich vymazanie pred odovzdaním na miesto likvidácie sú zodpovední samotní koncoví používatelia.



# Bezpečnost

---

## K tomuto dokumentu

Tento dokument je určen pro provozovatele a uživatele hygienického proplachu HS05 Geberit s napájením ze sítě nebo z baterie.

Tento dokument je určen pro provedení tohoto hygienického proplachu jako ovládání WC s rozhraním Bluetooth®. Ovládání WC je vyznačeno na výrobním štítku pomocí „DGWC-03-C“ nebo „DGWC-03-D“ a loga Geberit Connect.

## Použití v souladu s určením

Hygienický proplach HS05 Geberit s napájením ze sítě nebo z baterie je určen pro automatickou, periodickou výměnu vody v rozvodech pitné vody.

Hygienický proplach HS05 Geberit s napájením ze sítě nebo z baterie je určen pro instalaci do Geberit Sigma splachovací nádržky pod omítku 12 cm.

## Bezpečnostní pokyny

- Provozovatel nebo uživatel smí provádět pouze takovou obsluhu, péči a údržbu, jak je popsáno v tomto návodu k obsluze.
- Neprovádějte na výrobku žádné změny nebo dodatečné instalace.
- Při příznacích poškození nebo vady výrobek nikdy sami neopravujte.
- Opravy může provádět pouze odborný pracovník pomocí originálních náhradních dílů a dílů příslušenství.

# CS Popis výrobku

## Technické informace

	Napájení ze sítě	Napájení z baterie <sup>1)</sup>
Jmenovité napětí	85–240 V AC	–
Síťová frekvence	50–60 Hz	–
Typ baterie	–	LR20
Provozní napětí	12 V DC	3 V DC
Druh ochrany	IP45	IP45
Maximální příkon	4 W	4 W
Příkon v klidu	0,15 W	0,15 W
Intervalová doba proplachování, nastavení ve výrobě	5 s	5 s
Intervalová doba proplachování, rozsah nastavení	1–200 s	1–200 s
Intervalové splachování, nastavení ve výrobě	72 h	72 h
Intervalové splachování, rozsah nastavení	1–168 h	1–168 h
Rádiová technologie	Bluetooth® Low Energy <sup>2)</sup>	
Frekvenční rozsah	2 400–2 483,5 MHz	
Maximální výstupní výkon	4 dBm	

<sup>1)</sup> Životnost baterie: cca 5 let

<sup>2)</sup> Značka Bluetooth® a její loga jsou vlastnictvím společnosti Bluetooth SIG, Inc. a Geberit je používá na základě licence.

## Zjednodušené prohlášení o shodě EU

Společnost Geberit International AG tímto prohlašuje, že typ rádiového zařízení Geberit hygienický proplach HS05 s napájením ze sítě nebo z baterie splňuje požadavky směrnice 2014/53/EU.

Úplné znění prohlášení o shodě EU je k dispozici na této internetové adrese:  
<https://doc.geberit.com/971253000.pdf>.

# Ovládání

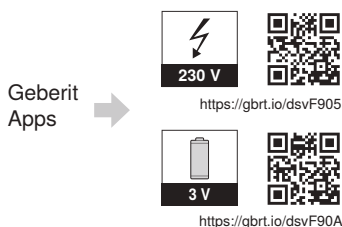
## Aplikace Geberit

Pro obsluhu, nastavení a údržbu jsou k dispozici různé aplikace Geberit. Aplikace komunikují se zařízením prostřednictvím rozhraní Bluetooth®.

Aplikace Geberit jsou zdarma k dispozici pro chytré telefony se systémem Android a iOS na příslušném portálu App Store.

## Navázání spojení se zařízením

- Naskenujte QR kód nebo postupujte podle pokynů na vstupní stránce.



## Iniciace spláchnutí

Splachování toalety se spouští ručně pomocí ovládacích tlačítek.

Pro účely testování lze spláchnutí spustit také pomocí aplikace Geberit.

## Nastavení intervalu proplachu

Hygienický proplach HS05 Geberit je vhodný zejména pro budovy se zvýšenou dobou stagnace v rozvodech pitné vody. Pravidelně obnovuje pitnou vodu v rozvodech a zabraňuje tak stagnaci.

Interval proplachování a doba proplachování se nastavují pomocí aplikace Geberit. Doba proplachování by měla být zvolena tak, aby byl propláchnut celý objem proplachovaného potrubí.

# CS Odstraňování poruch

Porucha	Příčina	Odstranění
Do WC keramiky neustále proudí voda.	Chyba softwaru	▶ Přerušte napájení elektrickým proudem (bytová pojistka) na dobu 10 sekund.
	Technická porucha	▶ Kontaktujte odborného pracovníka.
Výplach WC keramiky není uspokojivý.	Nesprávně nastavená splachovací množství	▶ Kontaktujte odborného pracovníka.
	Zvápenatělá WC keramika	▶ Odvápňte WC keramiku.
Interval proplachu nelze spustit.	Chyba softwaru	▶ Přerušte napájení elektrickým proudem (bytová pojistka) na dobu 10 sekund.
	Výpadek proudu	▶ Zkontrolujte napájení elektrickým proudem (bytová pojistka).
	Vybité baterie <sup>1)</sup>	▶ Vyměňte baterie zvedacího zařízení. → Viz „Výměna baterií“, Strana 93.
	Technická porucha	▶ Kontaktujte odborného pracovníka.

<sup>1)</sup> Stav nabití baterií lze zjistit pomocí aplikace Geberit.

## Pravidla údržby

U hygienických proplachů HS05 Geberit s napájením z baterie se musí přibližně každé 2 roky baterie vyměnit.

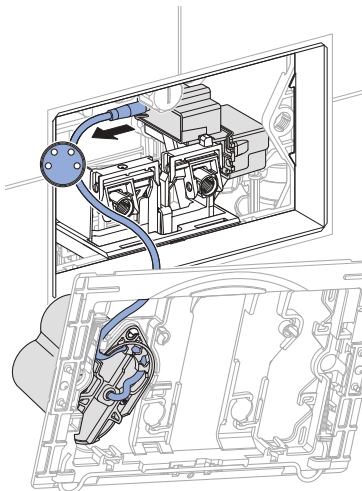
## Výměna baterií

### Předpoklad

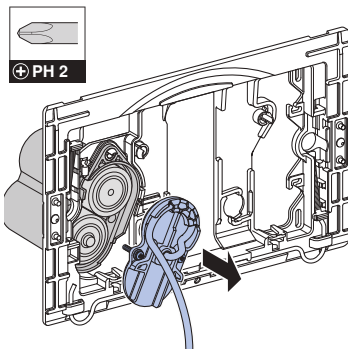
- K dispozici jsou 2 náhradní baterie (typ 1,5 V mono/D/LR20/AM-1, doporučení: Varta Industrial nebo Panasonic Powerline).

**1** Odmontujte upevňovací rámeček. →  
Viz posloupnost obrázků **1**,  
Strana 159.

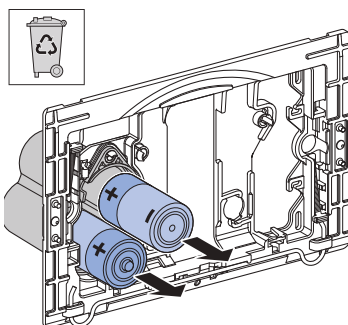
**2** Odpojte kabel napájení elektrickým proudem.



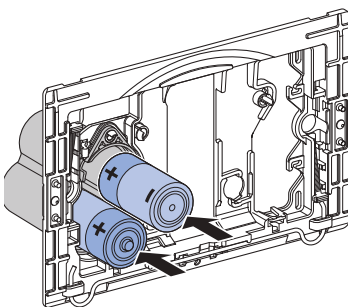
**3** Otevřete pouzdro pro baterii.



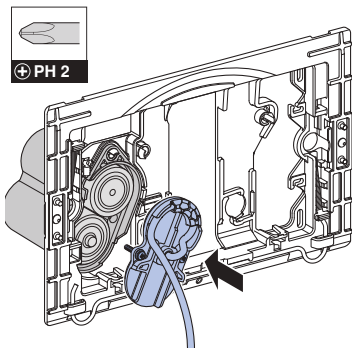
**4** Baterie vyjměte a odborně je zlikvidujte.



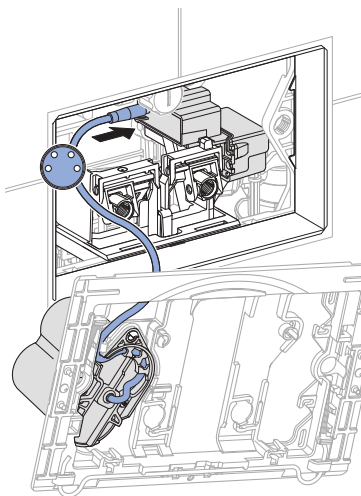
**5** Vložte nové baterie.



- 6 Zavřete pouzdro na baterie.



- 7 Zapojte kabel napájení elektrickým proudem.



- 8 Namontujte upevňovací rámeček. →  
Viz posloupnost obrázků **2**,  
Strana 160.

# Likvidace

---

## Složení

Tento výrobek splňuje požadavky směrnice 2011/65/EU (RoHS) (omezené používání určitých nebezpečných látek v elektrických a elektronických zařízeních).

## Likvidace starých elektrických a elektronických zařízení



Symbol přeškrtnuté popelnice na kolečkách znamená, že stará elektrická a elektronická zařízení se nesmí likvidovat spolu se zbytkovým odpadem, nýbrž se musí likvidovat odděleně. Koncoví uživatelé jsou ze zákona povinni odevzdat stará zařízení k odborné likvidaci veřejnoprávním subjektům pověřeným nakládáním s odpady, distributorům nebo společnosti Geberit. Řada distributorů elektrických a elektronických zařízení je povinna stará elektrická a elektronická zařízení bezplatně zpětně odebírat. Pro vrácení společnosti Geberit je třeba kontaktovat příslušnou distribuční nebo servisní společnost.

Staré baterie a akumulátory, které nejsou pevnou součástí starého zařízení, jakož i žárovky, které lze ze starého zařízení vyjmout, aniž by došlo k jejich zničení, je nutné před odevzdáním do sběrný nebo místa likvidace oddělit od starého zařízení.

Pokud jsou ve starém zařízení uloženy osobní údaje, jsou koncoví uživatelé před odevzdáním na místo likvidace sami odpovědní za jejich vymazání.

## O tem dokumentu

Ta dokument je namenjen upravljavcem in uporabnikom modula za higiensko splakovanje HS05 Geberit, z omrežnim delovanjem ali delovanjem na baterije.

Ta dokument se nanaša na izvedbo tega higienskega splakovanja kot upravljanje WC-ja z vmesnikom Bluetooth®. To upravljanje WC-ja je na tipski tablici označeno z »DGWC-03-C« ali »DGWC-03-D« in logotipom Geberit Connect.

## Namenska uporaba

Modul za higiensko splakovanje HS05 Geberit, z omrežnim delovanjem ali delovanjem na baterije, je namenjen za samodejno periodično izmenjavo vode v inštalacijah za pitno vodo.

Modul za higiensko splakovanje HS05 Geberit, z omrežnim delovanjem ali delovanjem na baterije, je namenjen vgradnji v podometni splakovalnik Geberit Sigma 12 cm.

## Varnostna navodila

- Upravljanje, nego in servis lahko opravlja upravljavec ali uporabnik le do mere, ki je opisana v teh navodilih za uporabo.
- Izdelka ne spreminjajte ali dodatno opremljajte.
- Pri znakih poškodbe ali okvare popravil nikoli ne izvajajte sami.
- Popravila lahko izvajajo samo strokovnjaki. Pri tem smejo uporabljati le originalne nadomestne dele in pribor.



# Opis proizvoda

## Tehnični podatki

	Omrežno delovanje	Delovanje na baterije <sup>1)</sup>
Nazivna napetost	85–240 V AC	–
Frekvenca omrežja	50–60 Hz	–
Tip baterije	–	LR20
Obratovalna napetost	12 V DC	3 V DC
Vrsta zaščite	IP45	IP45
Maksimalna poraba energije	4 W	4 W
Poraba energije v stanju pripravljenosti	0,15 W	0,15 W
Tovarniška nastavitve časa intervalnega splakovanja	5 s	5 s
Območje nastavitve časa intervalnega splakovanja	1–200 s	1–200 s
Tovarniška nastavitve intervalnega splakovanja	72 h	72 h
Območje nastavitve intervalnega splakovanja	1–168 h	1–168 h
Radijska tehnologija	Bluetooth® Low Energy <sup>2)</sup>	
Frekvenčno območje	2400–2483,5 MHz	
Maksimalna izhodna moč	4 dBm	

<sup>1)</sup> Življenjska doba baterije: prib. 5 let

<sup>2)</sup> Znamka Bluetooth® in njeni logotipi so last družbe Bluetooth SIG, Inc. ter jih Geberit uporablja na podlagi licence.

## Poenostavljena izjava EU o skladnosti

S tem družba Geberit International AG izjavlja, da je tip radijske opreme modula za higiensko splakovanje HS05 Geberit, z omrežnim delovanjem ali delovanjem na baterije, skladen z direktivo 2014/53/EU.

Celotno besedilo izjave EU o skladnosti je na voljo na naslednjem spletnem naslovu: <https://doc.geberit.com/971253000.pdf>.

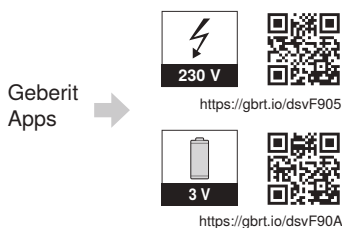
## Aplikacije Geberit

Za upravljanje, nastavitve in vzdrževanje so na voljo različne aplikacije Geberit. Aplikacije komunicirajo z napravo preko vmesnika Bluetooth®.

Aplikacije Geberit so na voljo brezplačno za pametne telefone Android in iOS v ustrezni trgovini z aplikacijami.

### Vzpostavitev povezave z napravo

- ▶ Skenirajte kodo QR in sledite navodilom na ciljni strani.



## Aktiviranje splakovanja

Čiščenje WC školjke se sproži ročno s tipkama na aktivirni tipki.

Za preskusne namene se lahko splakovanje sproži tudi z aplikacijo Geberit.

## Nastavitev intervalnega splakovanja

Modul za higiensko splakovanje HS05 Geberit je posebej primeren za zgradbe z daljšimi obdobji stagnacije vode v inštalacijah za pitno vodo. Redno obnavlja pitno vodo v ceveh in tako preprečuje stagnacijo.

Splakovalni interval in čas splakovanja sta nastavljeni z aplikacijo Geberit. Čas splakovanja je treba izbrati tako, da se očisti celotna prostornina cevovoda za splakovanje.

## Odpravljanje motenj

Motnja	Vzrok	Odprava
Stalen dotok vode v WC-keramiko.	Motnja programske opreme	▶ Prekinite oskrbo z električno energijo (varovalka) za 10 sekund.
	Tehnična okvara	▶ Obrnite se na strokovnjaka.
Splakovanje WC-keramike ni zadostno.	Nepravilna nastavitve količine splakovanja	▶ Obrnite se na strokovnjaka.
	WC-keramika obložena z vodnim kamnom	▶ Odstranite vodni kamen na WC-keramiki.
Intervalnega splakovanja ni mogoče sprožiti.	Motnja programske opreme	▶ Prekinite oskrbo z električno energijo (varovalka) za 10 sekund.
	Izpad električne energije	▶ Preverite oskrbo z električno energijo (varovalka).
	Prazne baterije <sup>1)</sup>	▶ Zamenjajte baterije dvížnega mehanizma. → Glejte »Menjava baterij«, stran 100.
	Tehnična okvara	▶ Obrnite se na strokovnjaka.

<sup>1)</sup> Stanje napoljenosti baterij je mogoče odčitati z aplikacijo Geberit.

## Pravila za vzdrževanje

Pri modulih za higiensko splakovanje HS05 Geberit z delovanjem na baterije je treba baterije zamenjati na približno 2 leti.

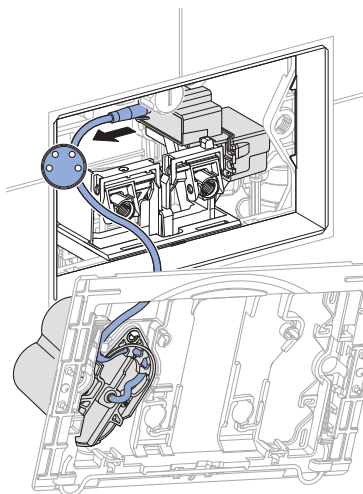
## Menjava baterij

### Pogoj

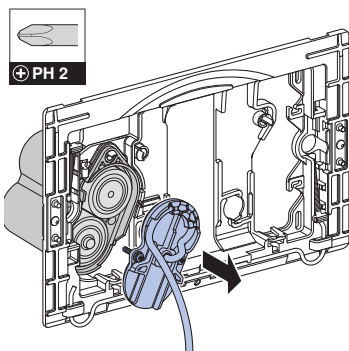
- Na voljo sta 2 nadomestni bateriji (tip 1,5 V Mono/D/LR20/AM-1, priporočeno: Varta Industrial ali Panasonic Powerline) sta pripravljene.

**1** Demontirajte pritrdilni okvir. → Glejte zaporedne slike **1**, stran 159.

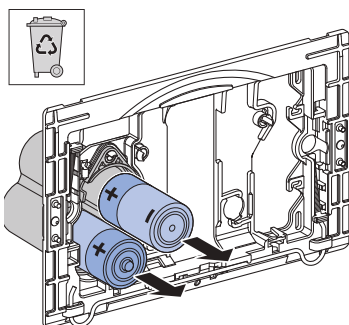
**2** Iztaknite kabel za dovod električnega toka.



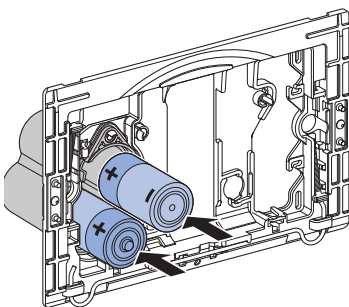
**3** Odprite predal za baterijo.

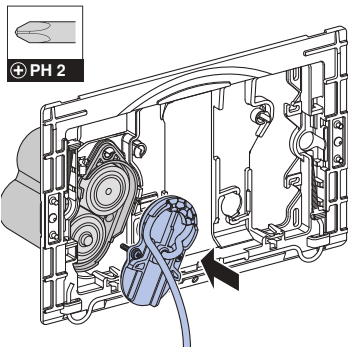
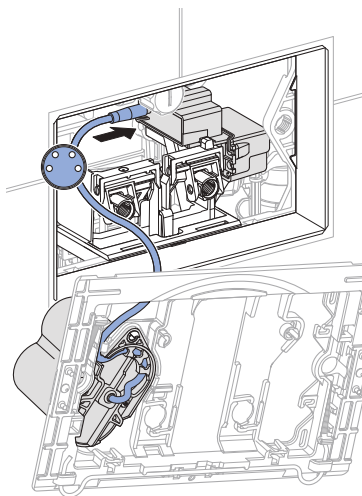


**4** Baterije odstranite in odlagajte po predpisih.



**5** Vstavite novi bateriji.



**6** Zaprite predal za baterije.**7** Vtaknite kabel za dovod električnega toka.**8** Montirajte pritrdilni okvir. → Glejte zaporedne slike **2**, stran 160.

## Sestavine

Ta izdelek izpolnjuje zahteve direktive 2011/65/EU (RoHS) (omejitev uporabe določenih nevarnih snovi v električnih in elektronskih napravah).

## Odstranjevanje odpadne električne in elektronske opreme



Simbol prečrtanega zabojnika na kolesih pomeni, da odpadne električne in elektronske opreme ni dovoljeno odlagati med ostale odpadke, temveč jo je treba odstraniti ločeno. Končni uporabniki so zakonsko obvezani, da stare naprave predajo javnim organom za odstranjevanje odpadkov, distributerjem ali jih vrnejo proizvajalcu Geberit, kjer bodo poskrbeli za strokovno odstranjevanje. Številni distributerji električne in elektronske opreme so obvezani, da brezplačno prevzamejo odpadno električno in elektronsko opremo. Če želite stare naprave vrniti proizvajalcu Geberit, stopite v stik s pristojnim prodajnim ali servisnim podjetjem.

Odpadne baterije in akumulatorje, ki niso vgrajeni v staro napravo, ter sijalke, ki jih je mogoče odstraniti iz stare naprave, ne da bi se pri tem uničile, morate odstraniti iz stare naprave, preden jih predate službi za odstranjevanje odpadkov.

Če so v stari napravi shranjeni osebni podatki, jih morajo končni uporabniki sami izbrisati, preden napravo predajo službi za odstranjevanje odpadkov.

# Sigurnost

---

## O ovom dokumentu

Ovaj dokument namijenjen je rukovateljima i korisnicima Geberit uređaja za higijensko ispiranje HS05 s mrežnim napajanjem ili napajanjem baterijama.

Ovaj dokument vrijedi za izvedbu ovog uređaja za higijensko ispiranje kao uređaja za aktiviranje ispiranja WC-a s Bluetooth® sučeljem. Uređaj za aktiviranje ispiranja WC-a na označnoj pločici ima oznaku „DGWC-03-C” ili „DGWC-03-D” i logotip Geberit Connect.

## Propisna uporaba

Geberit uređaj za higijensko ispiranje HS05 s mrežnim napajanjem ili napajanjem baterijama namijenjen je za automatsku, periodičnu izmjenu vode u instalacijama pitke vode.

Geberit uređaj za higijensko ispiranje HS05 s mrežnim napajanjem ili napajanjem baterijama namijenjen je za ugradnju u Geberit ugradbene vodokotliće Sigma 12 cm.

## Sigurnosne napomene

- Rukovanje, njegu i održavanje rukovatelj ili korisnik smije izvoditi samo u onoj mjeri u kojoj je predviđeno u ovim pogonskim uputama.
- Ne poduzimajte nikakve izmjene ili dodatne instalacije na proizvodu.
- Pri naznakama oštećenja ili kvara nikada sami ne vršite popravke.
- Popravke smiju izvoditi samo tehnički stručnjaci i pritom upotrebljavati samo originalne rezervne dijelove i dijelove pribora.

## Tehnički podaci

	Mrežno napajanje	Napajanje baterijama <sup>1)</sup>
Nazivni napon	85–240 V AC	–
Frekvencija mreže	50–60 Hz	–
Tip baterije	–	LR20
Radni napon	12 V DC	3 V DC
Stupanj zaštite	IP45	IP45
Maksimalna potrošnja snage	4 W	4 W
Potrošnja snage u stanju mirovanja	0,15 W	0,15 W
Tvornička postavka vremena programiranog higijenskog ispiranja	5 s	5 s
Područje podešavanja vremena programiranog higijenskog ispiranja	1–200 s	1–200 s
Tvornička postavka programiranog higijenskog ispiranja	72 h	72 h
Područje podešavanja programiranog higijenskog ispiranja	1–168 h	1–168 h
Bežična tehnologija	Bluetooth® Low Energy <sup>2)</sup>	
Opseg frekvencije	2400–2483,5 MHz	
Maksimalna izlazna snaga	4 dBm	

<sup>1)</sup> Vijek trajanja baterije: oko 5 godina

<sup>2)</sup> Marka Bluetooth® i njezini logotipovi vlasništvo su tvrtke Bluetooth SIG, Inc., a Geberit posjeduje licencu za njihovo korištenje.

## Pojednostavljena izjava o sukladnosti EU-a

Geberit International AG ovime izjavljuje da je radijska oprema tipa Geberit uređaj za higijensko ispiranje HS05 s mrežnim napajanjem ili napajanjem baterijama u skladu s Direktivom 2014/53/EU.

Cjeloviti tekst izjave o sukladnosti EU-a dostupan je na sljedećoj internetskoj adresi: <https://doc.geberit.com/971253000.pdf>.



# Upotreba

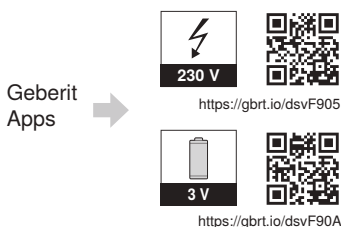
## Aplikacije Geberit

Za upotrebu, postavke i održavanje na raspolaganju su različite aplikacije Geberit. Aplikacije s uređajem komuniciraju putem Bluetooth® sučelja.

Aplikacije Geberit besplatno su dostupne za pametne telefone Android i iOS u odgovarajućoj trgovini aplikacijama.

### Uspostavljanje veze s uređajem

- ▶ Skenirajte QR kôd i slijedite upute na određenoj stranici.



## Aktiviranje ispiranja

Ispiranje WC školjke se pokreće ručno pomoću tipki za aktiviranje.

U svrhe testiranja ispiranje se može aktivirati i aplikacijom Geberit.

## Namještanje programiranog higijenskog ispiranja

Geberit uređaj za higijensko ispiranje HS50 posebno je prikladan za zgrade s povećanim vremenima stajanja vode u cijevima za pitku vodu. Redovito obnavlja pitku vodu u cijevima i na taj način sprječava ustajalost.

Interval ispiranja i vrijeme ispiranja namještaju se aplikacijom Geberit. Vrijeme ispiranja treba odabrati tako da se ispiru cijeli volumen cjevovoda koji treba ispirati.

# HR Uklanjanje smetnji

Smetnja	Uzrok	Uklanjanje
Voda stalno curi u WC školjku.	Smetnja u softveru	▶ Isključite napajanje (osigurač) na 10 sekundi.
	Tehnička greška	▶ Obratite se tehničkom stručnjaku.
WC školjka nije dobro isprana.	Količine vode za ispiranje pogrešno su namještene	▶ Obratite se tehničkom stručnjaku.
	WC školjka puna je kamenca	▶ Uklonite kamenac s WC školjke.
Programirano higijensko ispiranje se ne može aktivirati.	Smetnja u softveru	▶ Isključite napajanje (osigurač) na 10 sekundi.
	Prekid napajanja	▶ Provjerite napajanje (osigurač).
	Baterije prazne <sup>1)</sup>	▶ Zamijenite baterije podiznog mehanizma. → Vidi „Zamjena baterija”, stranica 107.
	Tehnička greška	▶ Obratite se tehničkom stručnjaku.

<sup>1)</sup> Stanje napunjenosti baterija može se očitati s pomoću Geberit aplikacije.

# Održavanje

## Pravila za održavanje

Kod Geberit uređaja za higijensko ispiranje HS05 na napajanje baterijama baterije se moraju zamijeniti približno svake 2 godine.

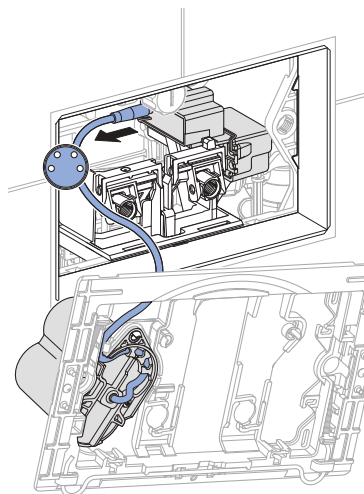
## Zamjena baterija

### Preduvjet

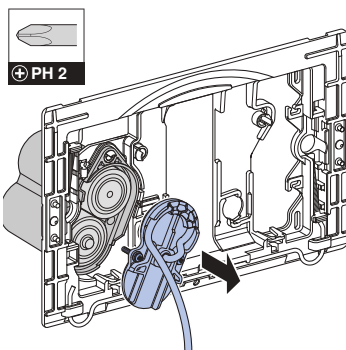
- 2 rezervne baterije su na raspolaganju (tip 1,5 V mono/D/LR20/AM-1, preporuka: Varta Industrial ili Panasonic Powerline).

**1** Demontirajte montažni okvir. → Vidi slijed slika **1**, stranica 159.

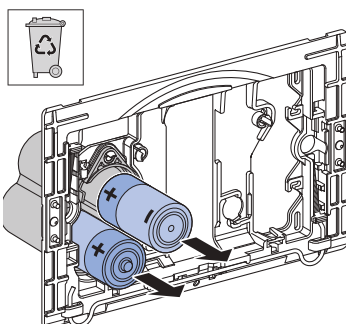
**2** Izvucite kabel napajanja.



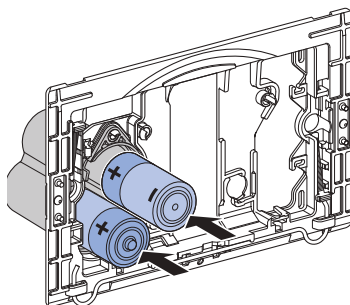
**3** Otvorite pretinac za baterije.



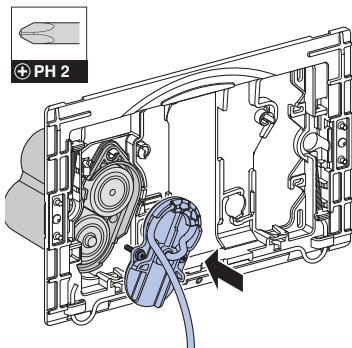
**4** Izvadite baterije i propisno ih zbrinite.



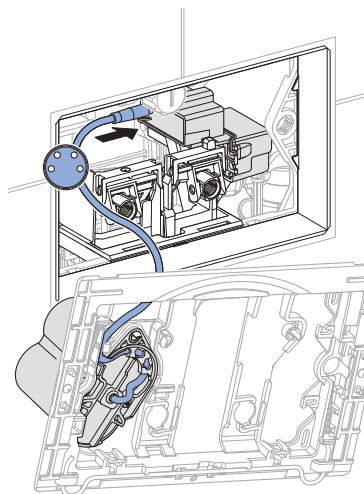
**5** Umetnite nove baterije.



- 6 Zatvorite pretinac za baterije.



- 7 Utaknite kabel napajanja.



- 8 Montirajte montažni okvir. → Vidi slijed slika **2**, stranica 160.

# Zbrinjavanje

---

## Sastojci

Ovaj je proizvod u skladu sa zahtjevima Direktive 2011/65/EU (RoHS) (Ograničenje upotrebe određenih opasnih tvari u električnim i elektroničkim uređajima).

## Zbrinjavanje starih električnih i elektroničkih uređaja



Simbol prekrížene kante za otpad na kotačícima znači da se stari električni i elektronički uređaji ne smiju zbrinuti zajedno s kućnim otpadom, već se moraju zbrinuti odvojeno. Krajnji korisnici su zakonski obvezni predati stare uređaje javnim tijelima za gospodarenje otpadom, distributerima ili društvu Geberit kako bi se propisno zbrinuli. Brojni distributeri električnih i elektroničkih uređaja dužni su besplatno preuzeti stare električne i elektroničke uređaje. Za povratak uređaja društvu Geberit obratite se nadležnom distributeru ili serviseru.

Stare baterije i akumulatori koji nisu ugrađeni u stari uređaj i svjetiljke koje se mogu ukloniti iz starog uređaja bez nanošenja štete moraju se odvojiti od starog uređaja prije predaje odlagalištu.

Ako su u starom uređaju pohranjeni osobni podaci, krajnji korisnici sami su odgovorni za njihovo brisanje prije predaje uređaja odlagalištu.

## **O ovom dokumentu**

Ovaj dokument je namenjen operatorima i korisnicima Geberit HS05 uređaja za higijensko ispiranje instalacije sa mrežnim ili baterijskim napajanjem.

Ovaj dokument važi za model ovog uređaja za higijensko ispiranje instalacije kao uređaj za ispiranje WC-a sa Bluetooth® interfejsom. Uređaj za ispiranje WC-a je obeležen tipskom pločicom „DGWC-03-C“ ili „DGWC-03-D“ i logotipom Geberit Connect.

## **Namenska upotreba**

Geberit HS05 uređaj za higijensko ispiranje instalacije sa mrežnim ili baterijskim napajanjem je namenjen za automatsku, periodičnu zamenu vode u instalacijama za vodu za piće.

Geberit HS05 uređaj za higijensko ispiranje instalacije sa mrežnim ili baterijskim napajanjem namenjen je za ugradnju u Geberit Sigma ugradne vodokotliče 12 cm.

## **Bezbednosna uputstva**

- Operator ili korisnik sme da upotrebljava, neguje i održava uređaj isključivo u skladu sa ovim uputstvom za rukovanje.
- Nemojte vršiti nikakve promene ili dodatne instalacije na proizvodu.
- U slučaju da nešto ukazuje na oštećenje ili grešku, nikada ne vršiti samostalno popravke.
- Popravke sme da vrši samo tehnički stručnjak uz korišćenje originalnih rezervnih i dodatnih delova.

# Opis proizvoda

## Tehnički podaci

	Mrežno napajanje	Baterijsko napajanje <sup>1)</sup>
Nominalni napon	85–240 V AC	–
Mrežna frekvencija	50–60 Hz	–
Tip baterije	–	LR20
Radni napon	12 V DC	3 V DC
Stepen zaštite	IP45	IP45
Maksimalna potrošnja struje	4 W	4 W
Potrošnja struje u stanju mirovanja	0,15 W	0,15 W
Fabričko podešavanje vremena ispiranja u intervalima	5 s	5 s
Opseg podešavanja vremena ispiranja u intervalima	1–200 s	1–200 s
Fabričko podešavanje ispiranja u intervalima	72 h	72 h
Opseg podešavanja ispiranja u intervalima	1–168 h	1–168 h
Bežična tehnologija	Bluetooth® Low Energy <sup>2)</sup>	
Frekventni opseg	2400–2483,5 MHz	
Maksimalni dovod struje	4 dBm	

<sup>1)</sup> Vek trajanja baterije iznosi oko 5 godine

<sup>2)</sup> Brend Bluetooth® i njegovi logotipi su vlasništvo kompanije Bluetooth SIG, Inc. i Geberit ih koristi pod licencom.

## Pojednostavljena EU deklaracija o usaglašenosti

Geberit International AG ovim putem izjavljuje da je tip radiotalasnog sistema Geberit HS05 uređaja za higijensko ispiranje instalacije sa mrežnim ili baterijskim napajanjem u skladu sa direktivom 2014/53/EU.

Celokupan tekst EU deklaracije o usaglašenosti je dostupan na sledećoj internet adresi:  
<https://doc.geberit.com/971253000.pdf>.

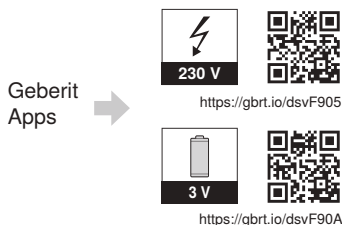
## Geberit aplikacije

Za rukovanje, podešavanja i održavanje su na raspolaganju različite Geberit aplikacije. Aplikacije komuniciraju sa uređajem preko Bluetooth® interfejsa.

Geberit aplikacije su namenjene pametnim telefonima sa operativnim sistemima android i iOS i mogu se besplatno preuzeti u odgovarajućem App Store-u.

### Uspostavljanje veze sa uređajem

- ▶ Skenirati QR kod i slediti uputstva na početnoj stranici.



## Aktiviranje ispiranja

Ispiranje WC šolje aktivira se ručno preko tastera na tipci za aktiviranje.

U svrhu testiranja, ispiranje može da se aktivira i putem Geberit aplikacije.

## Podešavanje ispiranja u intervalima

Geberit HS50 uređaj za higijensko ispiranje instalacije je posebno pogodan za zgrade sa dužim vremenom stagnacije u cevima za vodu za piće. Redovno obnavlja vodu za piće u cevima i na taj način sprečava stagnaciju.

Interval ispiranja i vreme ispiranja se podešavanju pomoću Geberit aplikacije. Vreme ispiranja treba izabrati tako da se isprazni cela zapremina cevovoda koji se ispira.



## Otklanjanje grešaka

Greška u radu	Uzrok	Otklanjanje
Voda neprekidno teče u WC šolju.	Softverska smetnja	▶ Prekinite napajanje strujom (osigurač) na 10 sekundi.
	Tehnička greška	▶ Kontaktirajte tehničkog stručnjaka.
Ispiranje WC šolje nije zadovoljavajuće.	Količina ispiranja pogrešno podešena	▶ Kontaktirajte tehničkog stručnjaka.
	WC šolja je obložena kamencem	▶ Očistite kamenac sa WC šolje.
Ispiranje u intervalima se ne može aktivirati.	Softverska smetnja	▶ Prekinite napajanje strujom (osigurač) na 10 sekundi.
	Nestanak struje	▶ Proverite napajanje strujom (osigurač).
	Baterije su prazne <sup>1)</sup>	▶ Zamenite baterije uređaja za podizanje. → Pogledajte „Zamena baterija”, strana 114.
	Tehnička greška	▶ Kontaktirajte tehničkog stručnjaka.

<sup>1)</sup> Procenat napunjenosti baterija moguće je očitati pomoću Geberit aplikacije.

## Pravila održavanja

Kod Geberit HS05 uređaja za higijensko ispiranje instalacije sa baterijskim napajanjem baterije se moraju zameniti nakon otprilike 2 godine.

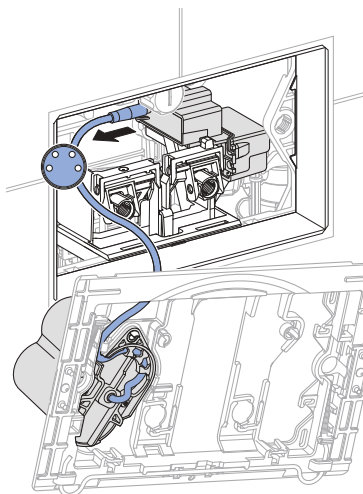
## Zamena baterija

### Preduslov

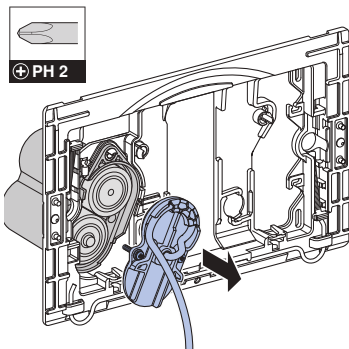
- 2 rezervne baterije (tip 1,5 V Mono/D/ LR20/AM-1, preporuka: Na raspolaganju su Varta Industrial ili Panasonic Powerline).

**1** Demontirajte montažni okvir. → Pogledajte deo slike **1**, strana 159.

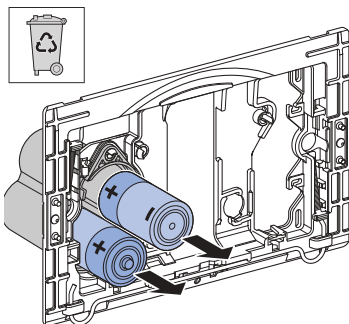
**2** Odspojite kabl za napajanje strujom.



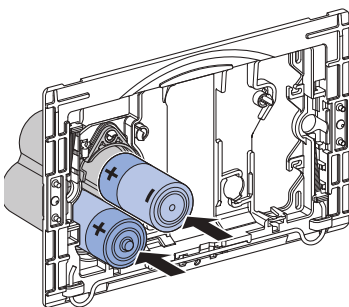
**3** Otvorite odeljak baterije.



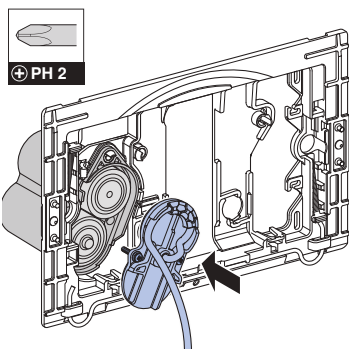
**4** Izvadite baterije i na stručan način ih odložite na otpad.



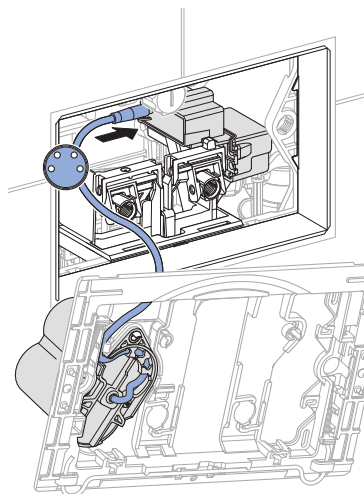
**5** Postaviti nove baterije.



- 6** Zatvorite odeljak za baterije.



- 7** Utaknite kabl za napajanje strujom.



- 8** Montirajte montažni okvir. →  
Pogledajte deo slike **2**, strana 160.

## Sastojci

Ovaj proizvod je usaglašen sa zahtevima smernice 2011/65/EU (RoHS) (o ograničenju upotrebe specifičnih opasnih supstanci u električnim i elektronskim uređajima).

## Odlaganje stare električne opreme i upravljačke elektronike



Simbol precrtane korpice za otpad na točkovima znači da se stara električna oprema i upravljačka elektronika ne smeju odlagati u ne-reciklirajući otpad, već se moraju posebno odložiti. Krajnji korisnici imaju zakonsku obavezu da staru opremu vrate javnim nosiocima usluga odlaganja, distributerima ili Geberit u svrhu propisnog odlaganja. Veliki broj distributera električnih uređaja i upravljačke elektronike ima obavezu besplatnog preuzimanja stare električne opreme i upravljačke elektronike. Za vraćanje Geberit potrebno je stupiti u kontakt sa nadležnim prodajnim ili servisnim društvom.

Stare baterije i akumulatori, koji nisu obuhvaćeni starom opremom, kao i lampe koje mogu da se izvade iz stare opreme bez lomljenja, treba da se odvoje od stare opreme pre predaje na mesto za odlaganje.

Ako su u staroj opremi memorisani lični podaci, krajnji korisnici imaju odgovornost da iste izbrišu pre dostavljanja na mesto za odlaganje.

# Siguria

---

## Rreth këtij dokumenti

Ky dokument është për operatorin dhe përdoruesin e qarkulluesit higjienik Geberit HS05, me funksionim elektrik ose me bateri.

Ky dokument vlen për realizimin e këtij qarkulluesi higjienik si njësi komandimi për WC me ndërfaqen Bluetooth®. Njësia e komandimit për WC është e shënuar me shprehjen "DGWC-03-C" ose "DGWC-03-D" dhe me logon Geberit Connect në etiketën e tipit.

## Përdorimi i parashikuar

Qarkulluesi higjienik Geberit HS05, me funksionim elektrik ose me bateri, është parashikuar për ndërrimin automatik periodik të ujit në instalimet e ujit të pijshëm.

Qarkulluesi higjienik Geberit HS05, me funksionim elektrik ose me bateri, është parashikuar për instalim në kasetat e shkarkimit inkaso Geberit Sigma 12 cm.

## Udhëzimet e sigurisë

- Përdorimi, kujdesi dhe mirëmbajtja lejohen të kryhen nga operatori ose përdoruesi vetëm deri në atë pikë që përshkruhet në këtë manual operimi.
- Mos bëni ndryshime ose instalime shtesë në produkt.
- Mos kryeni kurrë vetë riparime në rast treguesish për dëmtim apo defekt.
- Riparimet lejohen të kryhen nga një teknik specialist vetëm me pjesë këmbimi dhe aksesore origjinalë.

# SQ Përshkrimi i produktit

## Të dhënat teknike

	Funksionimi elektrik	Funksionimi me bateri <sup>1)</sup>
Tensioni nominal	85–240 V AC	–
Frekuenca e rrjetit	50–60 Hz	–
Tipi i baterisë	–	LR20
Tensioni i punës	12 V DC	3 V DC
Lloji i mbrojtjes	IP45	IP45
Konsumi maksimal i energjisë	4 W	4 W
Konsumi i energjisë në gatishmëri	0,15 W	0,15 W
Koha e shpëlarjes me intervale, cilësimi nga fabrika	5 s	5 s
Koha e shpëlarjes me intervale, diapazoni i rregullimit	1–200 s	1–200 s
Shpëlarja me intervale, cilësimi nga fabrika	72 h	72 h
Shpëlarja me intervale, diapazoni i rregullimit	1–168 h	1–168 h
Teknologjia me valë	Bluetooth® Low Energy <sup>2)</sup>	
Diapazoni i frekuencave	2400–2483,5 MHz	
Fuqia maksimale në dalje	4 dBm	

<sup>1)</sup> Jetëgjatësia e baterisë: rreth 5 vjet

<sup>2)</sup> Marka Bluetooth® dhe logot e saj janë pronë e Bluetooth SIG, Inc. dhe përdoren nga Geberit me licencë.

## Deklarata e BE e konformitetit, versioni i thjeshtë

Me anë të kësaj deklarate, Geberit International AG deklarohen që pajisja radio e tipit Qarkullues higjienik Geberit HS05, me funksionim elektrik ose funksionim me bateri, është në përputhje me Direktivën 2014/53/BE.

Teksti i plotë i deklaratës BE të konformitetit gjendet në adresën e mëposhtme të internetit: <https://doc.geberit.com/971253000.pdf>.

# Përdorimi

## Aplikacionet Geberit

Për përdorimin, kryerjen e rregullimeve dhe për mirëmbajtjen ekzistojnë aplikacione të ndryshme nga Geberit. Aplikacionet komunikojnë me pajisjen nëpërmjet ndërfaqjes së lidhjes Bluetooth®.

Aplikacionet Geberit mund të shkarkohen falas për smartfonët Android dhe iOS në dyqanin përkatës të aplikacioneve.

### Vendosja e lidhjes me pajisjen

- ▶ Skanoni kodin QR dhe ndiqni instruksionet në faqen kryesore.

Geberit  
Apps



<https://gbrt.io/dsvF905>



<https://gbrt.io/dsvF90A>

## Aktivizimi i shpëlarjes

Shpëlarja e WC-së aktivizohet manualisht përmes butonave të pllakës së komandimit.

Për qëllimet e testimit, shpëlarja mund të aktivizohet edhe me një aplikacion Geberit.

## Vendosja e shpëlarjes me intervale

Qarkulluesi higjienik Geberit HS50 është i përshtatshëm para së gjithash për objektet me kohë të gjata ndenjeje në tubacionet e ujit të pijshëm. Ai qarkullon rregullisht ujin e pijshëm në tubacione dhe parandalon kështu ndenjen e ujit.

Intervali i shpëlarjes dhe koha e shpëlarjes rregullohet me një aplikacion Geberit. Zgjidhni kohën e shpëlarjes të tillë që të shpëlahet i gjithë vëllimi i tubacionit për shpëlarje.

## SQ Eliminimi i defekteve

Defekti	Shkaku	Eliminimi
Uji rrjedh pa pushim në qeramikën e WC-së.	Defekt i softuerit	► Ndërpritni ushqimin elektrik për 10 sekonda (në automatin e shtëpisë).
	Defekt teknik	► Kontaktoni me teknikun specialist.
Shpëlarja e qeramikës së WC-së nuk është e kënaqshme.	Vëllimi i ujit të shpëlarjes është vendosur gabim	► Kontaktoni me teknikun specialist.
	Qeramika e WC-së ka zënë bigorr	► Kryni zhgëlqerëzimin e qeramikës së WC-së.
Shpëlarja me intervale nuk mund të aktivizohet.	Defekt i softuerit	► Ndërpritni ushqimin elektrik për 10 sekonda (në automatin e shtëpisë).
	Ndërprerje e energjisë	► Kontrolloni ushqimin elektrik (në automatin e shtëpisë).
	Bateritë janë bosh <sup>1)</sup>	► Ndërroni bateritë e pajisjes ngritëse. → Shihni "Ndërrimi i baterive", faqja 121.
	Defekt teknik	► Kontaktoni me teknikun specialist.

<sup>1)</sup> Gjendja e karikimit të baterive mund të lexohet me një aplikacion Geberit.



# Mirëmbajtja

## Rregullat e mirëmbajtjes

Në qarkulluesit higjienikë Geberit HS05 me funksionim me bateri, bateritë duhen ndërruar pas rreth 2 vjetësh.

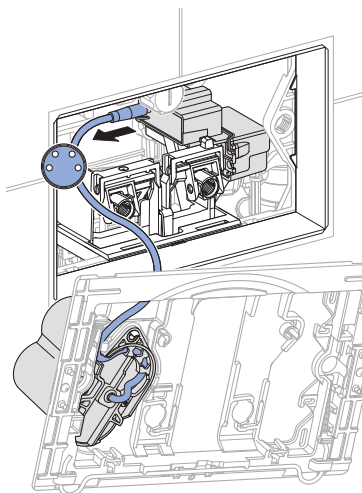
## Ndërrimi i baterive

### Parakusht

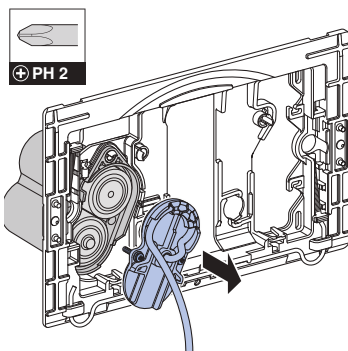
- 2 bateri rezervë (tipi 1,5 V Mono/D/ LR20/AM-1, Rekomandim: Varta Industrial ose Panasonic Powerline) i keni gati.

**1** Çmontoni kornizën e fiksimit. → Shihni sekuencën e ilustrimit **1**, faqja 159.

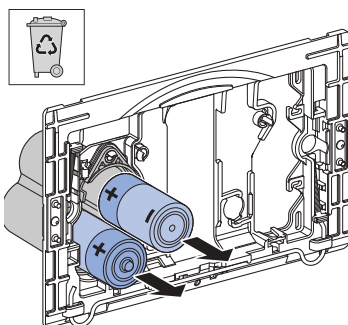
**2** Hiqni fishën e kablos së ushqimit elektrik.



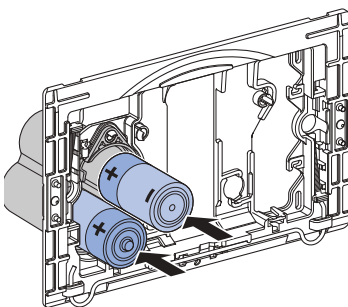
**3** Hapni folenë e baterisë.



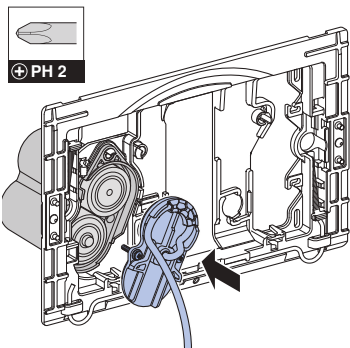
**4** Hiqni bateritë dhe hidhini në përputhje me rregullat.



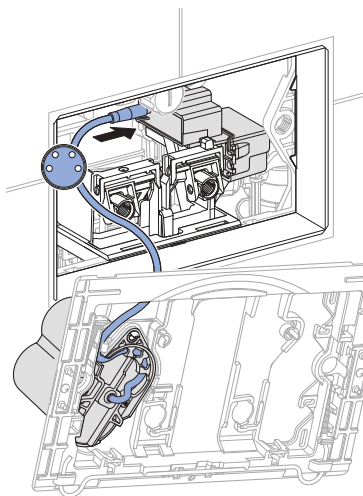
**5** Vendorsi bateritë e reja.



- 6 Mbyllni folenë e baterisë.



- 7 Lidhni fishën e kablos së ushqimit elektrik.



- 8 Montoni kornizën e fiksimit. → Shihni sekuencën e ilustrimit **2**, faqja 160.

# Hedhja

---

## Përbërësit

Ky produkt është në përputhje me kërkesat e Direktivës 2011/65/EU (RoHS) (Për kufizimin e përdorimit të disa substancave të rrezikshme në pajisjet elektrike dhe elektronike).

## Hedhja e pajisjeve të vjetra elektrike dhe elektronike



Simboli i koshit mbi rrota mbi të cilin është vendosur një kryq do të thotë që pajisjet e vjetra elektrike dhe elektronike nuk lejohen të hidhen te mbetjet normale por duhet të trajtohen si mbetje të veçanta. Përdoruesit fundor janë të detyruar me ligj që për trajtimin e duhur ti kthejnë pajisjet te ofruesit e shërbimeve të trajtimit të mbetjeve, te shitësit ose te Geberit. Shumë shitës të pajisjeve elektrike dhe elektronike janë të detyruar të marrin në dorëzim falas pajisjet e vjetra elektrike dhe elektronike. Për të kryer kthimin te një Geberit duhet që të kontaktoni shoqërinë e shitjeve ose të ofruesit të shërbimeve.

Bateritë e vjetra dhe akumulatorët e vjetër, të cilët nuk janë të përfshirë nga pajisja e vjetër, si dhe llambat, të cilat mund të hiqen të padëmtuara nga pajisja e vjetër, duhet që të shkëputen nga pajisje e vjetër para se të bëhet dorëzimi të një qendër për grumbullimin e mbetjeve.

Nëse në pajisje janë ruajtur të dhëna personale, përdoruesit fundorë janë vetë përgjegjës që ti fshijnë ato para dorëzimit te një qendër për grumbullimin e mbetjeve.

## **За овој документ**

Овој документ ги упатува операторот и корисникот за Geberit HS05 хигиенско пуштање вода, мрежна или батериска работа.

Овој документ важи за извршување на ова хигиенско пуштање вода како контролер на тоалет со Bluetooth®-интерфејс.

Контролата на тоалетот е означена на фабричката табличка со „DGWC-03-C“ или „DGWC-03-D“ и Geberit Connect-лого.

## **Прописна употреба**

Geberit HS05 хигиенското пуштање вода, мрежна или батериска работа, е наменето за автоматска, периодична замена на вода во инсталации за вода за пиење.

Die Geberit HS05 хигиенското пуштање вода, мрежна или батериска работа, е наменето за вградување во Geberit Sigma вградено казанче од 12 см.

## **Безбедносни напомени**

- Ракувањето, грижата и одржувањето смее да се извршуваат само од страна на операторот или корисникот како што е опишано во овие упатства за ракување.
- Не вршете промени или дополнителни инсталации на производот.
- Ако има индикации за оштетување или дефект, никогаш не поправајте самостојно.
- Поправките смее да се извршуваат од специјалист со користење оригинални резервни делови и додатоци.

# Опис на производот

## Технички податоци

	Мрежна работа	Батериска работа <sup>1)</sup>
Номинален напон	85–240 V AC	–
Фреквенција на мрежа	50–60 Hz	–
Тип на батерија	–	LR20
Работен напон	12 V DC	3 V DC
Тип на заштита	IP45	IP45
Максимална потрошувачка на струја	4 W	4 W
Потрошувачка во состојба на мирување	0,15 W	0,15 W
Фабрички поставени интервали на време за плакнење	5 s	5 s
Опсег на интервали на време за плакнење	1–200 s	1–200 s
Фабрички поставени интервали на плакнење	72 ч	72 ч
Опсег на интервали на плакнење	1–168 ч	1–168 ч
Безжична технологија	Bluetooth® Low Energy <sup>2)</sup>	
Опсег на фреквенции	2400–2483,5 MHz	
Максимална излезна моќност	4 dBm	

<sup>1)</sup> Животен век на батеријата: околу 5 години

<sup>2)</sup> Марката Bluetooth® и нејзините логоа се сопственост на Bluetooth SIG, Inc. и се користат со лиценца од Geberit.

## Скратена изјава за сообразност на ЕУ

Со ова Geberit International AG изјавува дека типот на безжична опрема Geberit HS05 хигиенско пуштање вода, мрежна или батериска работа, соодветствува на Регулативата 2014/53/EU.

Целосниот текст од изјавата за сообразност на ЕУ е достапна на следнава интернет-адреса: <https://doc.geberit.com/971253000.pdf>.

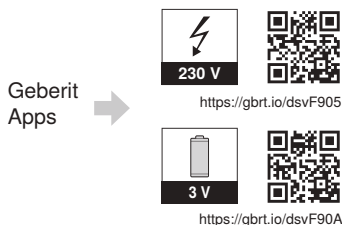
## Апликации Geberit

Разни апликации Geberit стојат на располагање ракување, поставки и одржување. Апликациите комуницираат преку Bluetooth®-интерфејс со уредот.

Апликациите Geberit се достапни бесплатно за паметни телефони со Android и iOS во соодветните продавници за апликации.

## Воспоставување врска со уред

- ▶ Скенирајте го QR-кодот и следете ги упатствата на целната страница.



## Активирање на пуштање вода

Пуштањето вода во тоалетот се прави рачно со копчињата на панелот за пуштање вода. Заради тестирање, може да се активира пуштање вода и со апликацијата Geberit.

## Поставување пуштање вода на интервал

Geberit HS50 хигиенското пуштање вода е пред сè за згради со поголеми времиња на стагнација во цевките за вода за пиење. Редовно ја обновува водата за пиење во цевките и спречува стагнација.

Поставени се интервал и време на пуштање вода со апликацијата Geberit. Времето на пуштање вода се бира така што целосниот волумен на цевководот се плакне.

## Решавање проблеми

Проблем	Причина	Решение
Водата постојано тече во санитарната керамика.	Дефект на софтверот	▶ Прекинете го снабдувањето со струја (преку осигурувачот) 10 секунди.
	Технички дефект	▶ Контактирајте со стручно лице.
Пуштањето вода во санитарната керамика не е задоволително.	Капацитетот на пуштање вода е поставен погрешно	▶ Контактирајте со стручно лице.
	Санитарната керамика е со бигор	▶ Отстранете го бигорот од санитарната керамика.
Пуштањето вода на интервал не може да се активира.	Дефект на софтверот	▶ Прекинете го снабдувањето со струја (преку осигурувачот) 10 секунди.
	Снемување струја	▶ Проверете го снабдувањето со струја (преку осигурувачот).
	Батериите се празни <sup>1)</sup>	▶ Заменете ги батериите на уредот за кревање. → Видете "Замена на батериите", страница 128.
	Технички дефект	▶ Контактирајте со стручно лице.

<sup>1)</sup> Статусот на наполнетост на батеријата може да се прочита со апликација Geberit.

## Правила за одржувањето

Кај Geberit HS05 хигиенското пуштање вода со батериска работа, мора да се заменуваат батериите по приближно 2 години.

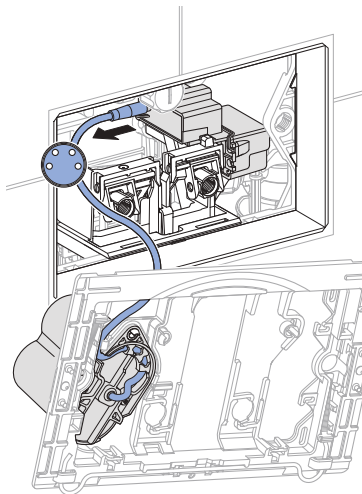
## Замена на батериите

### Предуслов

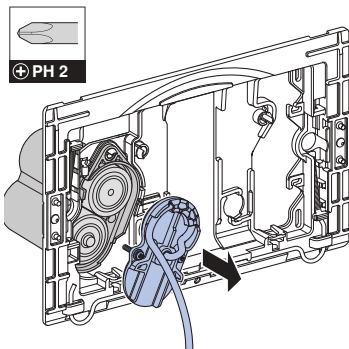
- Подгответе 2 резервни батерии (тип 1,5 V Mono/D/LR20/AM-1, препорака: Varta Industrial или Panasonic Powerline).

- 1** Демонтирајте ги рамките за прицврстување. → Видете ја секвенцата на сликата **1**, страница 159.

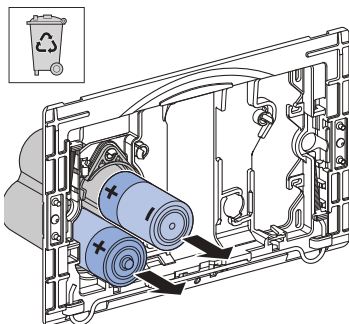
- 2** Исклучете го кабелот за струја од штекер.



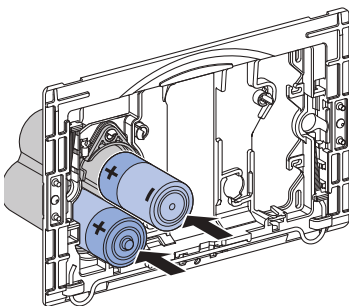
- 3** Отворете ја преградата за батерии.



- 4** Отстранете ги батериите и исфрлете ги соодветно.

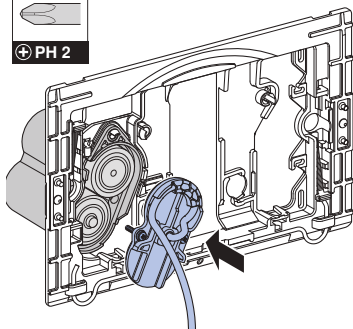


- 5** Вметнете ги новите батерии.

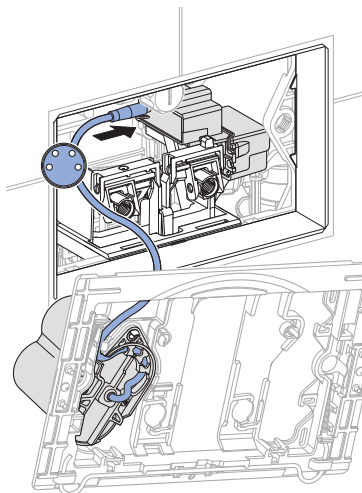




- 6** Затворете ја преградата за батерии.



- 7** Приклучете го кабелот за струја во штекер.



- 8** Монтирајте ја рамката за прицврстување. → Видете ја секвенцата на сликата **2**, страница 160.

## Матери

Производот е усогласен со барањата на Директивата 2011/65/EU (RoHS) (ограничување на употребата на одредени опасни материји во електрични и електронски уреди).

## Отстранување електронски и електрични стари уреди



Симболот за прешкртана канта за отпадоци значи дека отпадните електронски и електрични уреди не смеат да се искористат со останатиот отпад од домаќинството, туку треба да се отстранат одвоено. Крајните корисници се законски обврзани старите уреди да ги отстранат правилно на јавните точки за собирање таков отпад, со помош на дистрибутерите или да ги вратат на Geberit. Голем број на дистрибутери на електронски и електрични уреди се обврзани да ги земаат назад електронските и електричните стари уреди. За враќањето кај Geberit, контактирајте со одговорните застапници и продавачи.

Старите батерии и акумулатори кои не се вградени во стариот уред, како и лампите што може да се отстранат од стариот уред без да се уништуваат мора да се отстранат од стариот уред пред да се предадат за рециклирање.

Ако лични податоци се зачувани во стариот уред, крајниот корисник е одговорен за тоа да ги избрише.

# Ohutus

---

## Käesolevast dokumendist

Käesolev dokument on suunatud võrgu- või akutoitega Geberit HS05 hügieeniloputuse käitajale ja kasutajale.

See dokument kehtib kõigi selle hügieeniloputuse WC-juhtseadmete kohta, millel on Bluetooth®-liides. WC-juhtseade on tähistatud tüübisildil kirjega „DGWC-03-C“ või „DGWC-03-D“ ja Geberit Connect-logoga.

## Nõuetekohane kasutamine

Võrgu- või akutoitega Geberit HS05 hügieeniloputus on ette nähtud automatiseeritud, perioodiliseks veevahetuseks joogivee installatsioonides.

Võrgu- või akutoitega Geberit HS05 hügieeniloputus on ette nähtud paigaldamiseks Geberit Sigma varjatud loputuskastidele 12 cm.

## Ohutusjuhised

- Käitaja või kasutaja tohib seadet kasutada ja hooldada ainult kasutusjuhendis kirjeldatud ulatuses.
- Toodet ei tohi muuta ega täiendada.
- Kui märkate kahjustust või defekti, siis ei tohi seda kunagi ise parandada.
- Parandustöid tohib teha ainult spetsialist ning kasutada tohib üksnes originaalvaruosi ja -tarvikuid.

# ET Toote kirjeldus

## Tehnilised andmed

	Võrgutoide	Patareitoide <sup>1)</sup>
Nimipinge	85–240 V AC	–
Võrgusagedus	50–60 Hz	–
Patareitüüp	–	LR20
Tööpinge	12 V DC	3 V DC
Kaitseliik	IP45	IP45
Maksimaalne võimsustarve	4 W	4 W
Ooterežiimi tarbimisvõimsus	0,15 W	0,15 W
Intervallilise loputuse aja tarneseadistus	5 s	5 s
Intervallilise loputuse aja seadevahemik	1–200 s	1–200 s
Intervall-loputuse tarneseadistus	72 h	72 h
Intervall-loputuse seadevahemik	1–168 h	1–168 h
Raadiotehnoloogia	Bluetooth® Low Energy <sup>2)</sup>	
Sagedusala	2400–2483,5 MHz	
Maksimaalne väljundvõimsus	4 dBm	

<sup>1)</sup> Aku kasutusiga: u 5 aastat

<sup>2)</sup> Kaubamärk Bluetooth® ja selle logod kuuluvad ettevõttele Bluetooth SIG, Inc. ning Geberit kasutab neid litsentsi alusel.

## ELi lihtsustatud vastavusdeklaratsioon

Käesolevaga deklareerib Geberit International AG, et võrgu- või akutoitega Geberit HS05 hügieeniloputuse raadiosideseadme tüüp vastab direktiivile 2014/53/EL.

ELi vastavusdeklaratsiooni täielik tekst on kättesaadav järgmisel veebiaadressil:  
<https://doc.geberit.com/971253000.pdf>.

# Käsitsemine

## Geberiti rakendused

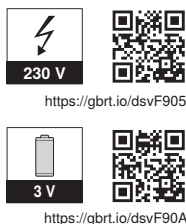
Käsitsemiseks, seadistamiseks ja hooldamiseks saate kasutada erinevaid Geberit rakendusi. Rakendused suhtlevad seadmega Bluetooth®-i liidese kaudu.

Geberit rakendused on tasuta saadaval Android- ja iOS-nutitelefonidele vastavas App Store'is.

## Seadmega ühenduse loomine

- ▶ Skannige QR-kood ja järgige juhiseid maandumislehel.

Geberit  
Apps



## Loputuse aktiveerimine

WC-loputussüsteem rakendatakse manuaalselt lülitisplaadi klahvide kaudu.

Testimiseks on võimalik loputus käivitada ka Geberit rakendusega.

## Intervall-loputuse seadistamine

Geberit HS05 hügieeniloputus sobib eelkõige kasutamiseks pikenenud stagnatsiooniaegadega hoonete joogiveetorustikes. See uuendab joogivett torustikes regulaarselt ja hoiab nii ära stagnatsiooni.

Loputusintervall ja loputusaeg seadistatakse Geberit rakendusega. Loputusaeg tuleb valida nii, et kogu loputatava torustiku maht loputatakse läbi.

# ET Rikete kõrvaldamine

Rike	Põhjus	Kõrvaldamine
WC-poti loputusvesi voolab pidevalt.	Tarkvararike	▶ Lülitage elekter (korterikaitsmed) 10 sekundiks välja.
	Tehniline defekt	▶ Pöörduge spetsialisti poole.
WC-poti loputus ei ole piisav.	Loputuse kogus on valesti seadistatud	▶ Pöörduge spetsialisti poole.
	WC-pott katlakiviga kaetud	▶ Puhastage WC-pott katlakivist.
Intervall-loputust ei saa aktiveerida.	Tarkvararike	▶ Lülitage elekter (korterikaitsmed) 10 sekundiks välja.
	Voolukatkestus	▶ Kontrollida elektrivarustust (korterikaitsmeid).
	Patareid on tühjad <sup>1)</sup>	▶ Asendage tösteseadise akud uutega. → Vt „Akude vahetamine“, lehekülg 135.
	Tehniline defekt	▶ Pöörduge spetsialisti poole.

<sup>1)</sup> Akude laetusseisundit saab vaadata Geberit rakendusest.

# Korrashoid

## Hoolduseeskirjad

Akutoitega Geberit HS05 hügieeniloputuse korral tuleb akusid vahetada umbes iga 2 aasta tagant.

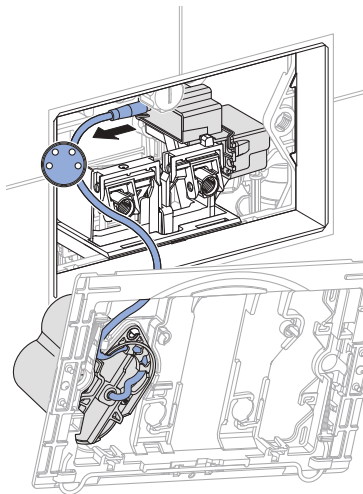
## Akude vahetamine

### Eeldus

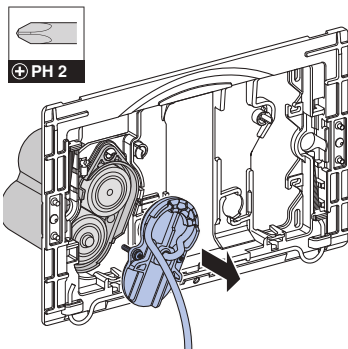
- 2 asendusakut (tüüp 1,5 V Mono/D/ LR20/AM-1, soovitus: Varta Industrial või Panasonic Powerline) on valmis.

**1** Võtke maha kinnitusraam. → Vt jooniste jada **1**, lehekülg 159.

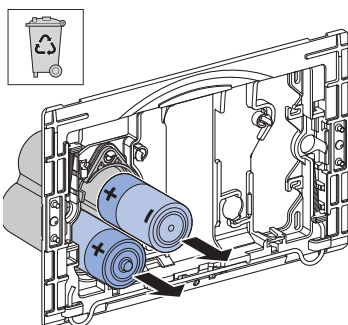
**2** Ühendage toitekaabel lahti.



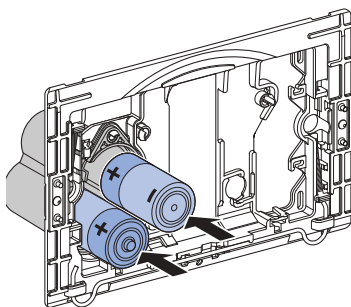
**3** Avage akulaegas.

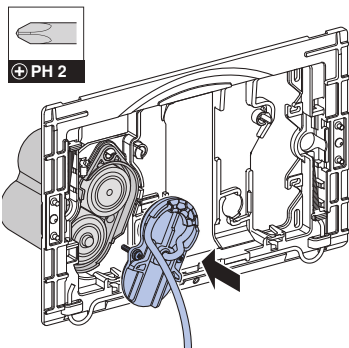
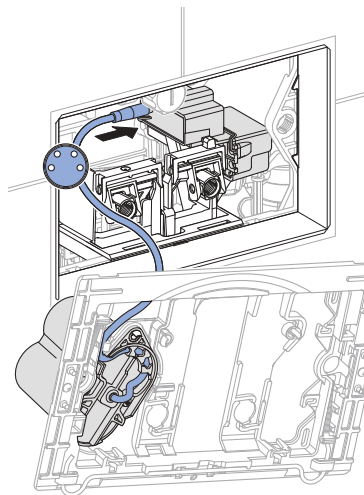


**4** Eemaldage akud ja utiliseerige asjatundlikult.



**5** Pange uued akud sisse.



**6** Sulgege akulaegas.**7** Pistke vooluvarustuse kaabel sisse.**8** Monteerige kinnitusraam. → Vt jooniste jada **2**, lehekülg 160.



# Utiliseerimine

---

## Koostisained

Käesolev toode vastab direktiivi 2011/65/EL (RoHS) (teatavate ohtlike ainete kasutamise piiramise kohta elektri- ja elektroonikaseadmetes) nõuetele.

## Elektri- ja elektroonikaseadmetest tekkinud jäätmete kõrvaldamine



Läbikriipsutatud ratastega prügikasti sümbol tähendab, et elektri- ja elektroonikaseadmete jäätmeid ei tohi visata koos jääkjäätmetega, vaid need tuleb ära visata eraldi. Lõppkasutajad on seadusega kohustatud tagastama vanad seadmed avalikele jäätmekäitlusasutustele, turustajatele või ettevõttele Geberit nõuetekohaseks kõrvaldamiseks. Paljud elektri- ja elektroonikaseadmete edasimüüjad on kohustatud vanad elektri- ja elektroonikaseadmed tasuta tagasi võtma. Geberit tagastamiseks võtke ühendust vastutava müügi- või teenindusettevõttega.

Vanad patareid ja akud, mis on seadmest eemaldatavad, samuti lambid, mida saab vanast seadmest neid hävitamata eemaldada, tuleb enne jäätmepunkti üleandmist vanast seadmest eraldada.

Kui vanasse seadmesse on salvestatud isikuandmeid, peab lõppkasutaja need enne seadme jäätmekäitluspunkti viimist ise kustutama.

## Informācija par šo dokumentu

Šis dokuments ir paredzēts operatoriem un lietotājiem, kuri izmanto Geberit HS05 sanitāro skalošanas ierīci ar darbināšanu, izmantojot elektrotīklu vai baterijas.

Šis dokuments attiecas uz šīs sanitārās skalošanas ierīci kā tualetes poda vadību ar Bluetooth@saskarni. Šī tualetes poda vadība ir apzīmēta uz datu plāksnītes ar „DGWC-03-C“ vai „DGWC-03-D“ un Geberit Connectlogotipu.

## Lietošana saskaņā ar noteikumiem

Geberit HS05 sanitārā skalošanas ierīce ar darbināšanu, izmantojot elektrotīklu vai baterijas, ir paredzēts automātiskai, periodiskai ūdens apmaiņai dzeramā ūdens iekārtās.

Geberit HS05 sanitārā skalošanas ierīce ar darbināšanu, izmantojot elektrotīklu vai baterijas, ir paredzēta uzstādīšanai Geberit Sigma zemapmetuma skalojamās kastēs 12 cm.

## Drošības norādījumi

- Īpašnieks vai lietotājs drīkst veikt apkalpošanu, kopšanu un apkopi tikai šajā lietošanas pamācībā paredzētajā apmērā.
- Nepārveidojiet izstrādājumu un nepievienojiet tam papildu piederumus.
- Ja rodas aizdomas par bojājumu vai defektu, nekad neremontējiet pašu spēkiem.
- Remontu drīkst veikt tikai speciālists, izmantojot oriģinālās rezerves daļas un piederumus.

# Izstrādājuma apraksts

## Tehniskie dati

	Darbināšana, izmantojot elektrotīklu	Darbināšana, izmantojot baterijas <sup>1)</sup>
Nominālais spriegums	85–240 V AC	–
Tīkla frekvence	50–60 Hz	–
Bateriju tips	–	LR20
Darba spriegums	12 V DC	3 V DC
Aizsardzības veids	IP45	IP45
Maksimālais jaudas patēriņš	4 W	4 W
Jaudas patēriņš gaidstāves režīmā	0,15 W	0,15 W
Intervāla skalošanas laika rūpnīcas iestatījums	5 s	5 s
Intervāla skalošanas laika iestatīšanas diapazons	1–200 s	1–200 s
Intervāla skalošanas rūpnīcas iestatījums	72 h	72 h
Intervāla skalošanas iestatīšanas diapazons	1–168 h	1–168 h
Radiotehnoloģija	Bluetooth® Low Energy <sup>2)</sup>	
Frekvenču intervāls	2400–2483,5 MHz	
Maks. izejas jauda	4 dBm	

<sup>1)</sup> baterijas darbmūžs: apt. 5 gadi

<sup>2)</sup> Zīmols Bluetooth® un tā logotipi ir Bluetooth SIG, Inc. īpašums, un Geberit tos izmanto saskaņā ar licenci.

## Vienkāršotā ES atbilstības deklarācija

Geberit International AG ar šo paziņo, ka radio iekārtas tipa Geberit HS05 sanitārā skalošanas ierīce ar darbināšanu, izmantojot elektrotīklu vai baterijas, atbilst Direktīvai 2014/53/ES.

Pilns ES atbilstības deklarācijas teksts ir pieejams šajā interneta vietnē:

<https://doc.geberit.com/971253000.pdf>.

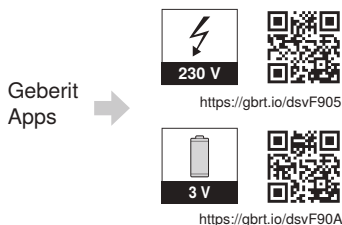
## Geberit lietotnes

Apkalpošanai, iestatījumiem un apkopei ir pieejamas dažādas Geberit lietotnes. Lietotnes sazinās ar ierīci, izmantojot Bluetooth® saskarni.

Geberit lietotnes Android un iOS viedtālruniem ir pieejamas bez maksas attiecīgajā lietotņu veikalā jeb "app store".

## Izveidojiet savienojumu ar ierīci

- ▶ Skenējiet QR kodu un izpildiet norādījumus galvenajā lapā.



## Skalošanas aktivizēšana

Tualetes poda skalošana tiek aktivizēta manuāli, izmantojot taustiņus uz noskalošanas paneļa.

Pārbaudes nolūkos skalošanu var aktivizēt arī ar Geberit lietotni.

## Intervāla skalošanas iestatīšana

Geberit HS05 sanitārā skalošanas ierīce ir īpaši piemērota ēkām ar palielinātu sastinguma laiku dzeramā ūdens cauruļvados. Tā regulāri atjauno dzeramo ūdeni caurulēs un tādējādi novērš sastingumu.

Skalošanas intervāls un skalošanas laiks tiek iestatīti ar Geberit lietotni. Skalošanas laiks jāizvēlas tā, lai tiktu izskalots viss skalojamā cauruļvada tilpums.

## Traucējumu novēršana

Traucējums	Cēlonis	Novēršana
Tualetes podā nepārtraukti tek ūdens.	Programmatūras traucējums	▶ Uz 10 sekundēm pārtrauciet strāvas padevi (dzīvokļa drošinātāji).
	Tehnisks bojājums	▶ Sazināties ar speciālistu.
Neapmierinoša tualetes poda izskalošana.	Noskalošanas tilpumi iestatīti nepareizi	▶ Sazināties ar speciālistu.
	Pārkaļķots tualetes pods	▶ Atkaļķojiet tualetes podu.
Nevar aktivizēt intervāla skalošanu.	Programmatūras traucējums	▶ Uz 10 sekundēm pārtrauciet strāvas padevi (dzīvokļa drošinātāji).
	Pārtrūkst strāvas padeve	▶ Pārbaudiet strāvas padevi (dzīvokļa drošinātāji).
	Baterijas tukšas <sup>1)</sup>	▶ Nomainiet pacelšanas mehānisma baterijas. → Skatīt „Bateriju nomaīņa”, lapuse 142.
	Tehnisks bojājums	▶ Sazināties ar speciālistu.

<sup>1)</sup> Bateriju uzlādes līmeni var nolasīt ar Geberit lietotni.

## Apkopes noteikumi

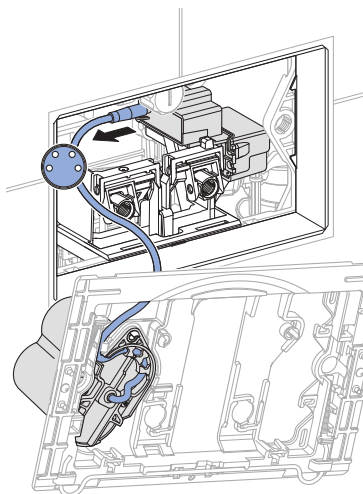
Geberit HS05 sanitārajām skalošanas ierīcēm ar darbināšanu, izmantojot baterijas, baterijas ir jānomaina apm. reizi 2 gados.

## Bateriju nomaīņa

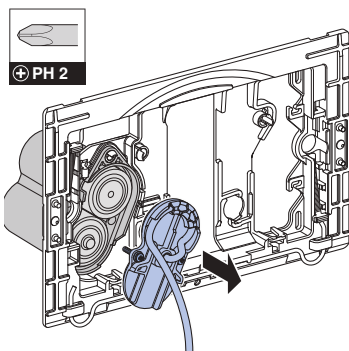
### Priekšnoteikums

- Ir sagatavotas 2 rezerves baterijas (1,5 V Mono/D/LR20/AM-1 tips, ieteikums: Varta Industrial vai Panasonic Powerline).

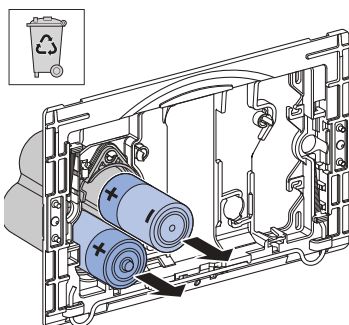
- 1 Demontējiet montāžas rāmi. → Skatīt attēlu secību **1**, 159. lappuse.
- 2 Atvienojiet strāvas padeves kabeli.



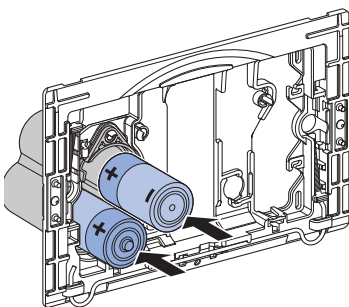
- 3 Atveriet bateriju nodalījumu.



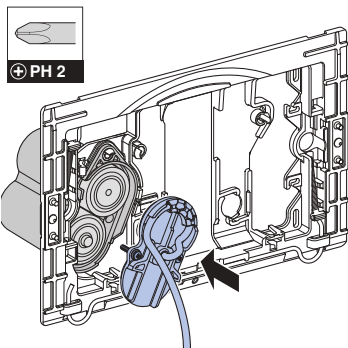
- 4 Izņemiet un pareizi utilizējiet baterijas.



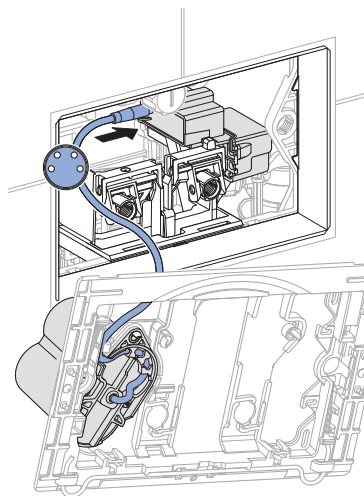
- 5 Ievietojiet jaunās baterijas.



**6** Aizveriet bateriju nodalījumu.



**7** Pievienojiet strāvas padeves kabeli.



**8** Uzstādiet montāžas rāmi. → Skatīt attēlu secību **2**, 160. lappuse.

## Sastāvs

Šis izstrādājums atbilst Direktīvas 2011/65/ES (RoHS) (par dažu bīstamu vielu izmantošanas ierobežošanu elektriskās un elektroniskās iekārtās) prasībām.

## Lietotu elektrisko un elektronisko ierīču utilizācija



Nosvītrotās atkritumu tvertnes simbols norāda, ka nolietotās elektriskās un elektroniskās iekārtas nedrīkst izmest sadzīves atkritumos, bet tās ir jāutilizē atsevišķi. Tiešajiem lietotājiem ir juridisks pienākums nodot nolietotās iekārtas atbilstoši utilizācijai publiskās utilizācijas vietās, izplatītājiem vai Geberit. Daudziem elektrisko un elektronisko iekārtu izplatītājiem ir pienākums bez maksas pieņemt atpakaļ nolietotās elektriskās un elektroniskās iekārtas. Lai nodotu iekārtas atpakaļ Geberit, sazinieties ar atbildīgo tirdzniecības vai servisa organizāciju.

Nolietotās baterijas un akumulatori, ko neaptver nolietotā iekārta, kā arī lampas, kuras var izņemt no nolietotās ierīces tās nesabojājot, pirms nodošanas utilizācijas vietai jānoņem no vecās iekārtas.

Ja nolietotajā iekārtā tiek glabāti personas dati, tiešie lietotāji ir atbildīgi par to dzēšanu pirms iekārtas nodošanas utilizācijas vietai.



# Saugumas

---

## Apie šį dokumentą

Šis dokumentas skirtas iš tinklo arba baterijos maitinamo Geberit HS05 higieninio vandens nuleidimo operatoriui ir naudotojui.

Šis dokumentas taikomas šių higieninio vandens nuleidimo unitazo valdymo sistemoms su Bluetooth® sąsaja. Unitazo valdymo sistemos tipo lentelėje yra užrašas „DGWC-03-C“ arba „DGWC-03-D“ ir Geberit Connectlogotipas.

## Naudojimas pagal nurodymus

Geberit HS05 higieninis vandens nuleidimas, maitinamas iš tinklo arba baterijos, skirtas automatiniam periodiniam vandens keitimui geriamojo vandens tiekimo įrenginiuose.

Geberit HS05 higieninis vandens nuleidimas, maitinamas iš tinklo arba baterijos, skirtas montuoti į Geberit Sigma paslėptus 12 cm aukščio vandens bakelius.

## Saugumo nurodymai

- Eksploatuotojas arba naudotojas valdymo ir priežiūros darbus turi atlikti taip, kaip aprašyta šioje naudojimo instrukcijoje.
- Nekeiskite gaminio ir papildomai jame nieko nemontuokite.
- Jei kyla įtarimų, kad gaminys apgadintas arba jei jis sugedo, jokių būdų neremontuokite jo patys.
- Remonto darbus leidžiama atlikti tik specialistams, naudojantiems originalias atsargines dalis ir priedus.

## Techniniai duomenys

	Maitinamas iš tinklo	Maitinama nuo baterijos <sup>1)</sup>
Įvadinė įtampa	85–240 V AC	–
Tinklo dažnis	50–60 Hz	–
Baterijos tipas	–	LR20
Darbinė įtampa	12 V DC	3 V DC
Apsaugos laipsnis	IP45	IP45
Didžiausia vartojamoji galia	4 W	4 W
Vartojamoji galia, jeigu įjungtas budėjimo režimas	0,15 W	0,15 W
Gamyklinis vandens nuleidimo intervalų laiko nustatymas	5 s	5 s
Vandens nuleidimo intervalų laiko nustatymo diapazonas	1–200 s	1–200 s
Gamyklinis vandens nuleidimo intervalais nustatymas	72 h	72 h
Vandens nuleidimo intervalais nustatymo diapazonas	1–168 h	1–168 h
Ryšio technologija	Bluetooth® Low Energy <sup>2)</sup>	
Dažnio diapazonas	2400–2483,5 MHz	
Didžiausia išėjimo galia	4 dBm	

<sup>1)</sup> Baterijos eksploatavimo trukmė: mažd. 5 metai

<sup>2)</sup> Prekių ženklas Bluetooth® ir logotipai yra „Bluetooth SIG Inc.“ nuosavybė, o Geberit juos naudoja pagal licenciją.

## Supaprastinta ES atitikties deklaracija

„Geberit International AG“ pareiškia, kad Geberit HS05 higieninio vandens nuleidimo, maitinamo iš tinklo arba baterijos, radijo įrenginio tipas atitinka direktyvą 2014/53/ES .

Visas ES atitikties deklaracijos tekstas prieinamas šiuo interneto adresu:

<https://doc.geberit.com/971253000.pdf>.

# Valdymas

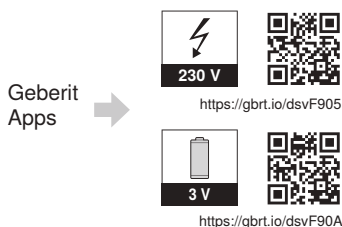
## Geberit programos

Valdymui, nustatymui ir techninei priežiūrai galimos skirtingos Geberit programos. Programos su prietaisu komunikuoja per Bluetooth® sąsają.

Geberit programos galimos Android ir iOS išmaniesiems telefonams, jas nemokamai įsigyti galima atitinkamoje programų parduotuvėje.

## Ryšio su prietaisu užmezgimas

- Nuskenaukite QR kodą ir laikykitės nukreipimo puslapyje pateiktų nurodymų.



## Vandens nuleidimo įjungimas

Vandens nuleidimas tualete įjungiamas rankiniu būdu, naudojantis ant vandens nuleidimo plokštės esančiais mygtukais.

Išbandant veikimą vandens nuleidimo funkciją taip pat galima įjungti Geberit programoje.

## Nustatykite intervalinį praplovimą

Geberit HS50 higieninis vandens nuleidimas ypač tinka pastatams, kuriuose geriamojo vandens vamzdynuose būna ilgesnis sąstingis. Jis reguliariai atnaujina geriamąjį vandenį vamzdžiuose ir taip apsaugo nuo sąstingio.

Praplovimo intervalas ir praplovimo laikas nustatomi Geberit programoje. Praplovimo laikas turi būti parinktas taip, kad būtų išplautas visas plaunamo vamzdyno tūris.

# LT Trikčių šalinimas

Triktis	Priežastis	Pašalinimas
Vanduo nuolat teka į keraminį unitazo puodą.	Programinės įrangos triktis	▶ 10 s nutraukite elektros maitinimą (išjunkite gyvenamojo būsto saugiklį).
	Techninis defektas	▶ Susisiekite su specialistu.
Keraminis unitazo puodas nuplaunamas netinkamai.	Nustatytas netinkamas nuplovimo vandens kiekis	▶ Susisiekite su specialistu.
	Keraminis unitazo puodas užterštas kalkėmis	▶ Iš keraminio unitazo puodo pašalinkite kalkes.
Intervalinio praplovimo neįmanoma paleisti.	Programinės įrangos triktis	▶ 10 s nutraukite elektros maitinimą (išjunkite gyvenamojo būsto saugiklį).
	Dingo elektros srovė	▶ Patikrinkite elektros maitinimą (gyvenamojo būsto saugiklį).
	Išsikrovusios baterijos <sup>1)</sup>	▶ Pakeiskite kėlimo įtaiso baterijas. → Žr. „Baterijų pakeitimas“, puslapis 149.
	Techninis defektas	▶ Susisiekite su specialistu.

<sup>1)</sup> Baterijų įkrovimo būseną galima stebėti naudojantis Geberit programa.

# Techninė priežiūra

## Techninės priežiūros taisyklės

Iš baterijų maitinamuose Geberit HS05 higieninio vandens nuleidimuose turi būti keičiamos maždaug kas 2 metus.

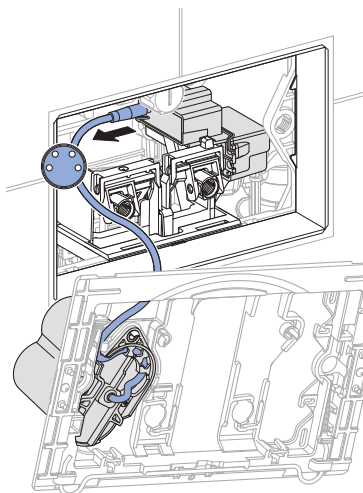
## Baterijų pakeitimas

### Sąlyga

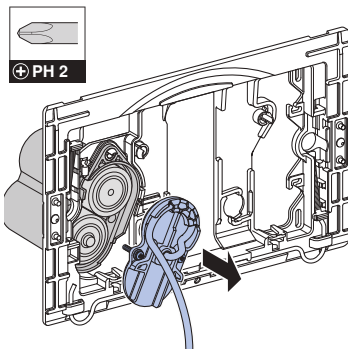
- Kartu tiekiamos 2 atsarginės baterijos (tipas 1,5 V Mono/D/LR20/AM-1, rekomenduojama: Varta Industrial arba Panasonic Powerline).

**1** Išmontuokite tvirtinimo rėmą. → Žr. paveikslų seką **1**, 159 puslapis.

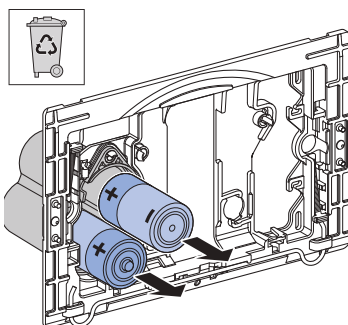
**2** Atjunkite maitinimo laidą.



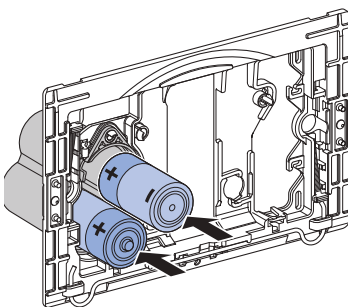
**3** Atidarykite akumuliatoriaus skyrių.

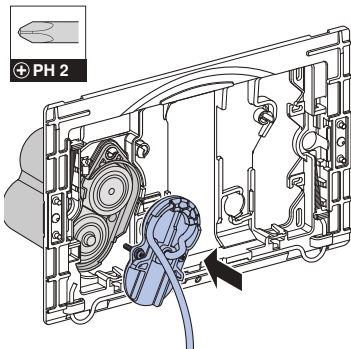
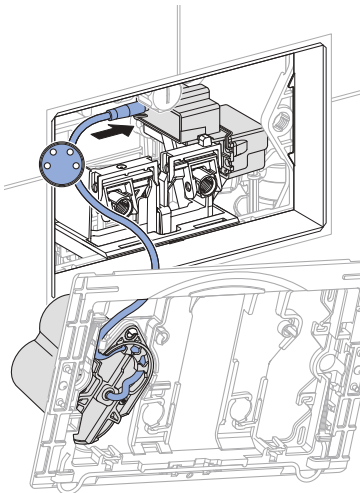


**4** Išimkite ir tinkamai pašalinkite baterijas.



**5** Įdėkite naujas baterijas.



**6** Uždarykite baterijų skyrių.**7** Įjunkite maitinimo laidą.**8** Sumontuokite tvirtinimo rėmą. → Žr. paveikslų seką **2**, 160 puslapis.

# Šalinimas

---

## Komponentai

Šis gaminytis atitinka direktyvos 2011/65/ES (dėl tam tikrų pavojingų medžiagų naudojimo elektros ir elektroninėje įrangoje apribojimo) reikalavimus.

## Senų elektros ir elektroninių prietaisų šalinimas



Perbrauktos šiukšliadėžės su ratukais simbolis reiškia, kad elektros ir elektroninių atliekų negalima išmesti kartu su likusiomis atliekomis; jos turi būti šalinamos atskirai. Galutiniai naudotojai yra teisiškai įpareigoti grąžinti senus prietaisus valstybinėms atliekų šalinimo institucijoms, platintojams arba Geberit. Daugelis elektros ir elektroninių prietaisų platintojų privalo nemokamai priimti senus elektros ir elektroninius prietaisus. Dėl grąžinimo Geberit kreipkitės į atsakingą pardavimo ar aptarnavimo įmonę.

Panaudotas baterijas ir akumulatorius, kurie neįdėti į seną prietaisą, taip pat lempas, kurias galima išimti iš seno prietaiso jo nesunaikinant, būtina išimti iš seno prietaiso prieš atiduodant jį į šalinimo punktą.

Jei sename prietaise saugomi asmens duomenys, galutiniai naudotojai patys atsako už jų ištrynimą prieš perduodant prietaisą šalinimo punktui.

### حول هذا المستند

هذا المستند موجه للمشغل ومستخدم وحدة الشطف الصحية HS05 من Geberit ونظام التشغيل بالشبكة أو البطارية.

هذا الملف يسري على تصميم وحدة الشطف الصحية هذه المزودة بوصلة Bluetooth®. تم تمييز نظام التحكم في المراض على لوحة البيانات بالرمز "DGWC-03-D" H, „DGWC-03-D“ وشعار Geberit Connect.

### الاستخدام المطابق للتعليمات

إن وحدة الشطف الصحية HS05 من Geberit والتشغيل بالشبكة أو بالبطارية مخصصة للتبادل الدوري للمياه أو توماتيكياً في منشآت مياه الشرب.

إن وحدة الشطف الصحية HS05 من Geberit والتشغيل بالشبكة أو بالبطارية مخصصة للتركيب في Geberit Sigma خزانات شطف مخفية 12 سم.

### إرشادات الأمان

- يُسمح للمشغل أو المستخدم بإجراء عمليات التشغيل والصيانة بالمنتج و العناية به كما تم شرحه في تعليمات الاستخدام هذه.
- لا تقم بإجراء أية تغييرات أو تركيبات إضافية على المنتج.
- لا تقم أبداً بالإصلاح بنفسك إذا كان هناك دليل على وجود تلف أو خلل.
- لا يُسمح بإجراء الإصلاحات اللازمة إلا على يد عامل فني متخصص وباستخدام قطع الغيار والملحقات التكميلية الأصلية.



## البيانات الفنية

التشغيل بالشبكة	التشغيل بالبطارية <sup>(1)</sup>	
التشغيل بالشبكة	التشغيل بالبطارية <sup>(1)</sup>	
الفلطية الاسمية	240-85 فولت تيار متناوب	-
تردد الشبكة	50-60 هرتز	-
نوع البطارية	-	LR20
جهد التشغيل	12 فولت تيار مستمر	3 فولت تيار مباشر
نوع الحماية	IP45	IP45
الحد الأقصى لمدخل تغذية كهربائي	4 واط	4 واط
استهلاك الطاقة في وضع الاستعداد	0.15 واط	0.15 واط
ضبط المصنع لفترة الشطف بين فترات فاصلة	5 ث	5 ث
نطاق ضبط فترة الشطف بين فترات فاصلة	1-200 ث	1-200 ث
ضبط المصنع للشطف بين فترات فاصلة	72 ساعة	72 ساعة
نطاق ضبط الشطف بين فترات فاصلة	1-168 ساعة	1-168 ساعة
التقنية اللاسلكية	Bluetooth® Low Energy <sup>2</sup>	
نطاق التردد	2400-2483.5 ميغاهرتز	
الحد الأقصى لقدرة الخرج	4 ديسيبل ميلي واط	

<sup>(1)</sup> عمر البطارية: 5 سنوات تقريباً

<sup>(2)</sup> العلامة التجارية Bluetooth® وشعارات اللوجو الخاصة بها ملكية خاصة لشركة Bluetooth SIG, Inc. ويتم استخدامها من قبل شركة Geberit بترخيص.

## إعلان المطابقة المبسط للاتحاد الأوروبي

بموجب هذا الإعلان، تصرح شركة Geberit International AG أن نوع لوحة الشطف الصحية HS05 من Geberit والتشغيل بالشبكة الكهربائية أو بالبطارية يتطابق مع التوجيه EU/2014/53.

النص الكامل لتصريح المطابقة لمعايير الاتحاد الأوروبي متاح على عنوان الإنترنت التالي: <https://doc.geberit.com/971253000.pdf>

## تطبيقات Geberit

تتوفر العديد من تطبيقات Geberit للتشغيل والإعدادات والصيانة. تتواصل التطبيقات مع الجهاز عبر واجهة Bluetooth®.

تتوفر تطبيقات Geberit مجاناً للهواتف الذكية التي تعمل بنظام Android و iOS في متجر التطبيقات الخاص بكل منهما.

## إنشاء الاتصال مع الجهاز

امسح رمز الاستجابة السريعة واتبع التعليمات الموجودة على الصفحة المعنية.

Geberit Apps



230 V



<https://gbrt.io/dsvF905>



3 V



<https://gbrt.io/dsvF90A>

## إطلاق الشطف

يتم تشغيل شطف المراض يدوياً عبر أزرار لوحة التشغيل. لأغراض الاختبار، يمكن أيضاً إطلاق شطف باستخدام تطبيق Geberit.

## الشطف بين فترات فاصلة

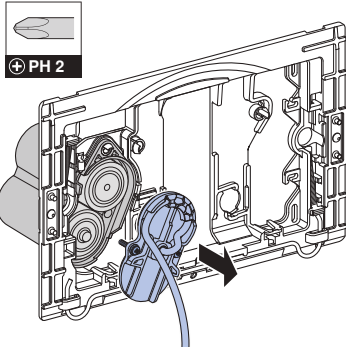
تعتبر وحدة الشطف الصمىة HS50 من Geberit مناسبة بشكل خاص للمباني التي فيها أوقات مرتفعة للركود في أنابيب مياه الشرب. فهي تجدد مياه الشرب بانتظام في الأنابيب وبالتالي يُمنع الركود.

يتم ضبط الفترة الزمنية بين الشطف وزمن الوميض باستخدام تطبيق Geberit. يجب اختيار زمن الوميض بحيث يتم شطف الحجم الكامل لخط الأنابيب المراد شطفه.

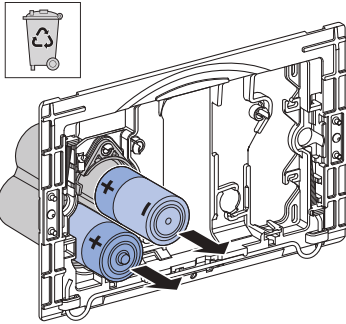
العطل	السبب	الإصلاح
استمرار سيلان الماء في مرحاض السيراميك.	خطأ بالبرنامج	◀ قطع التغذية الكهربائية (مصهر الشقة) لمدة 10 ثوانٍ.
	عطل فني	◀ قم بالاتصال بعامل فني متخصص.
عملية الشطف بمرحاض السيراميك غير مرضية.	كمية الشطف غير مضبوطة بالشكل الصحيح	◀ قم بالاتصال بعامل فني متخصص.
	سيراميك المرحاض متكلس	◀ أزل الكلس من سيراميك المرحاض.
لا يمكن تشغيل الشطف بين فترات فاصلة.	خطأ بالبرنامج	◀ قطع التغذية الكهربائية (مصهر الشقة) لمدة 10 ثوانٍ.
	انقطاع التيار الكهربائي	◀ افحص وصلات الإمداد بالتيار الكهربائي (مصابير الشقة).
	البطاريات فارغة <sup>(1)</sup>	◀ استبدال بطاريات جهاز الرفع. → انظر "استبدال البطارية"، صفحة 156.
	عطل فني	◀ قم بالاتصال بعامل فني متخصص.

<sup>(1)</sup> يمكن قراءة حالة شحن البطاريات بواسطة تطبيق Geberit.

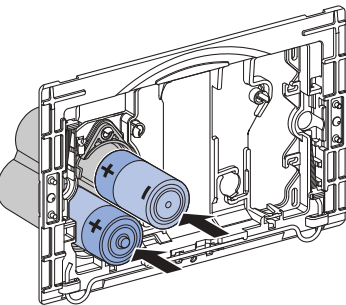
3 فتح حامل البطارية.



4 إخراج البطاريات والتخلص منها بشكل ملائم.



5 قم بتركيب البطاريات الجديدة.



## قواعد الصيانة

وحدة الشطف الصحية من Geberit HS05 التي تعمل بالبطارية يجب أن يتم استبدال البطاريات كل سنتين تقريباً.

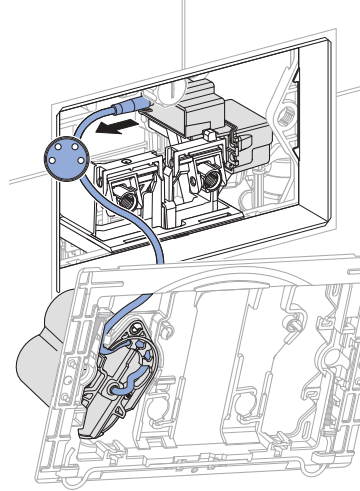
## استبدال البطارية

### شروط

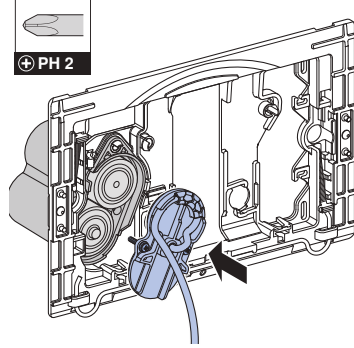
- يوجد اثنان من البطاريات البديلة (نوع 1.5 فولت Mono/D/LR20/AM-1، توصية: Panasonic أو Varta Industrial Powerline) جاهزة.

1 قم بفك إطارات التثبيت. → راجع متوالية الأشكال 1، 159 صفحة.

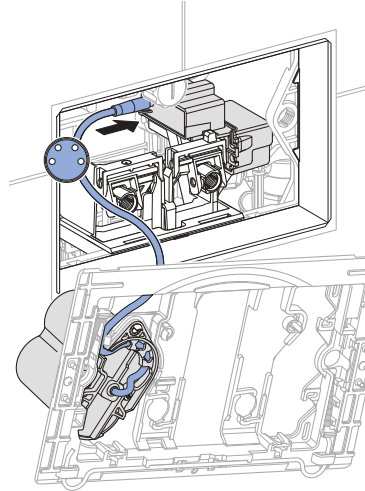
2 فك كابل التغذية بالكهرباء.



6 غلق حامل البطارية.



7 إدخال كابل التغذية بالإمداد الكهربائي.



8 تركيب إطارات التثبيت. → راجع متواليّة الأشكال 2 , 160 صفحة.

# التخلص من النفايات أو المخلفات

## محتوى المواد

هذا المنتج متوافق مع متطلبات توجيهات الاتحاد الأوروبي للمواصفة (RoHS) 2011/65/EU (فرض قيود على استخدام مواد خطيرة معينة بالأجهزة الكهربائية والإلكترونية).

## التخلص من الأجهزة الكهربائية والإلكترونية القديمة



رمز حاوية القمامة ذات العجلات التي عليها علامة إكس، تعني أنه يجب عدم التخلص من الأجهزة الكهربائية والإلكترونية القديمة مع باقي النفايات، ولكن يجب التخلص منها بشكل منفصل. المستخدم الأخير ملزم قانوناً بإعادة الأجهزة القديمة إلى السلطات العامة للتخلص من النفايات أو الموزعين أو الشركة المصنعة Geberit للتخلص منها بالشكل المناسب. يلتزم العديد من موزعي الأجهزة الكهربائية والإلكترونية القديمة باستعادة الأجهزة الكهربائية والإلكترونية القديمة مجاناً. للإرجاع إلى الشركة المصنعة Geberit اتصل بشركة التوزيع أو الخدمة المسؤولة.

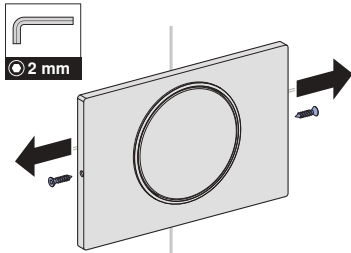
يجب فصل البطاريات والمراكمات القديمة غير المدمجة بالجهاز القديم وكذلك اللمبات التي يمكن إزالتها من الجهاز القديم دون إتلافها عن الجهاز القديم قبل تسليمها إلى موقع التخلص.

إذا تم تخزين بيانات شخصية في الجهاز القديم، فإن المستخدم الأخير هو المسؤول عن حذفها قبل تسليمها إلى موقع التخلص.

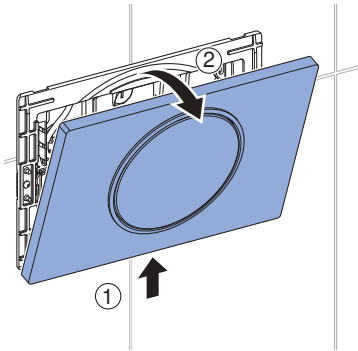


1

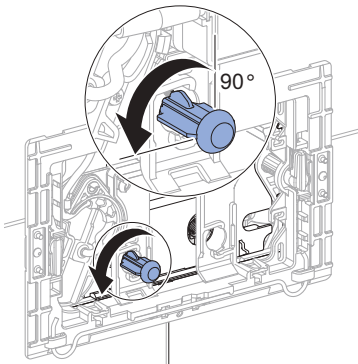
1



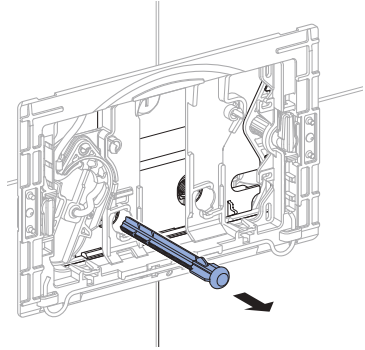
2



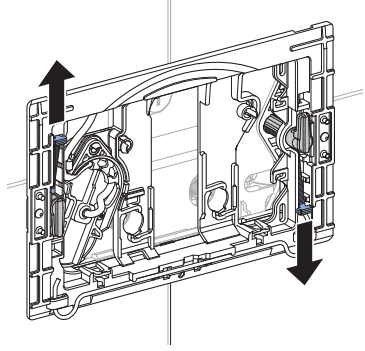
3



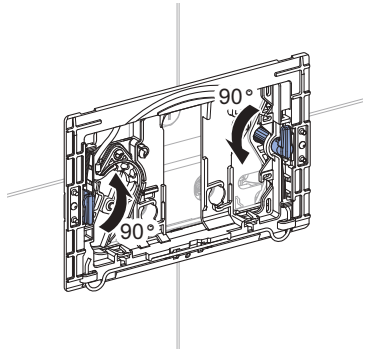
4



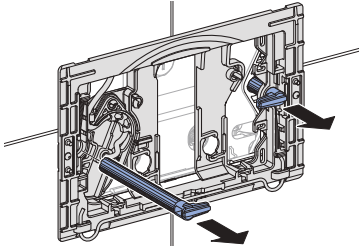
5



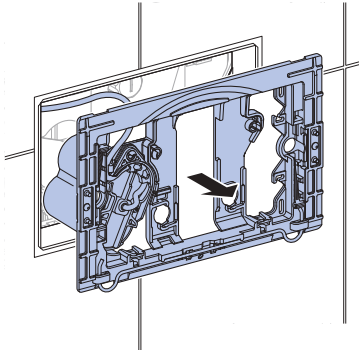
6



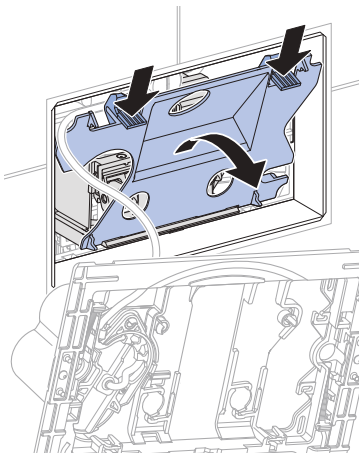
7



8

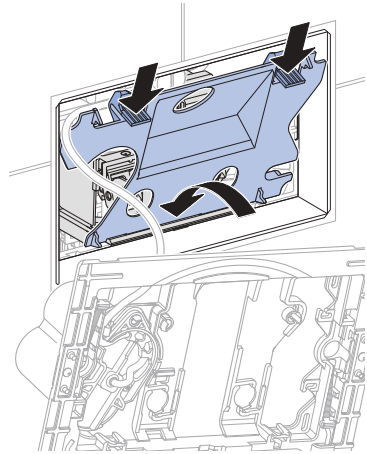


9

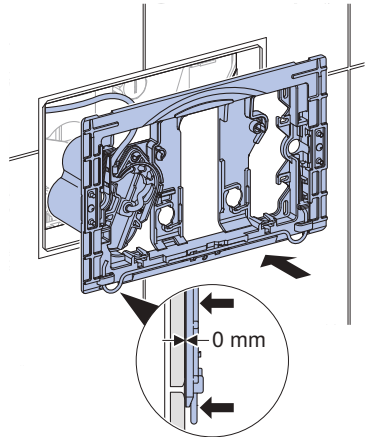


2

1

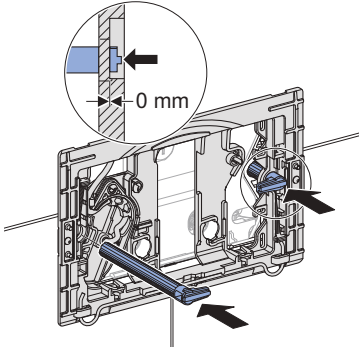


2

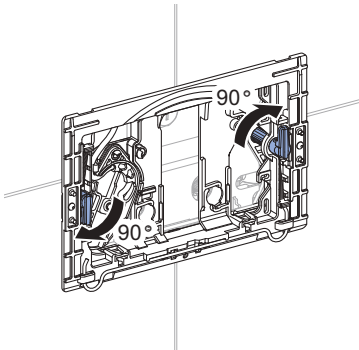




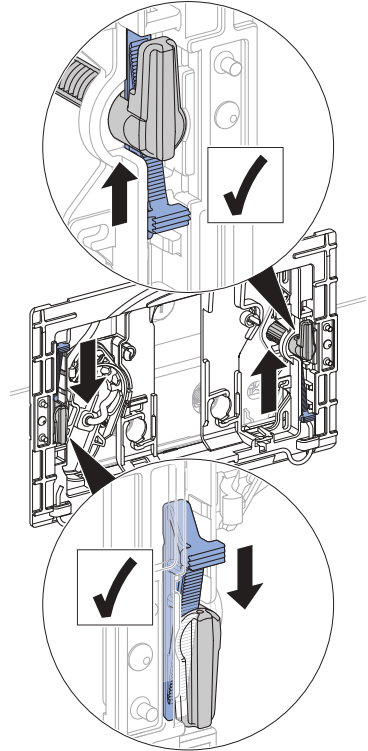
3



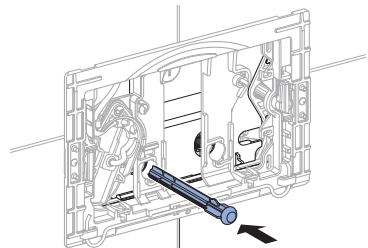
4



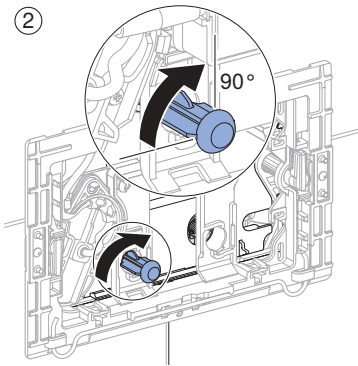
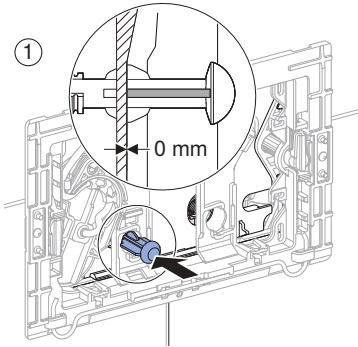
5



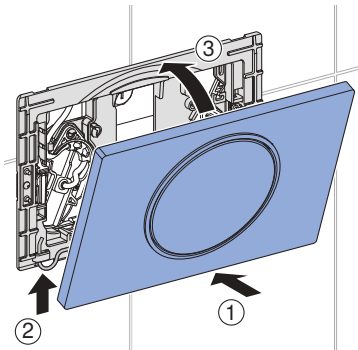
6



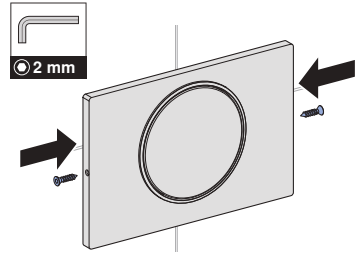
7



8



9





---

**Geberit International AG**  
**Schachenstrasse 77, CH-8645 Jona**  
**documentation@geberit.com**  
**www.geberit.com**

