



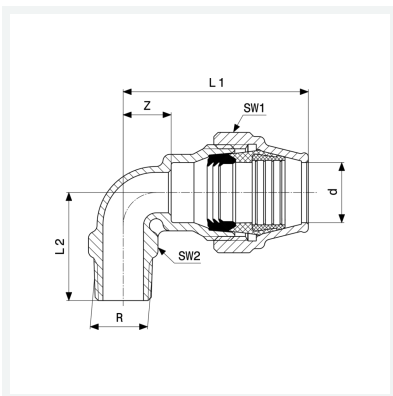
**Maxiplex-Übergangsbogen 90°**  
- Verschraubung, R-Gewinde

**Ausstattung**

Mehrkant

**Modell 9021**

**Artikel 293 901**



## Eigenschaften

Rohraußendurchmesser	d	50
Außengewinde kegelig	R	1
Z-Maß	Z	27 mm
Länge 1	L1	101 mm
Länge 2	L2	64 mm
Schlüsselweite 1	SW1	77 mm
Schlüsselweite 2	SW2	36 mm
Gewicht	882,5 g	
Volumen	1036 cm <sup>3</sup>	
Werkstoff	Rotguss	