



## Sanpress Inox G-Bogen 90° mit SC-Contur

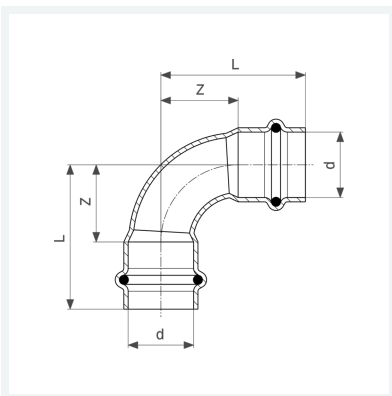
- Pressanschlüsse

### Ausstattung

Dichtelemente HNBR

**Modell 0216**

**Artikel 485 801**



## Eigenschaften

|                      |                        |       |
|----------------------|------------------------|-------|
| Rohraußendurchmesser | d                      | 22    |
| Z-Maß                | Z                      | 26 mm |
| Länge                | L                      | 49 mm |
| Gewicht              | 84 g                   |       |
| Volumen              | 248,64 cm <sup>3</sup> |       |
| Werkstoff            | Stahl nichtrostend     |       |