



## Profipress G-Übergangswinkel 90° mit SC-Contur

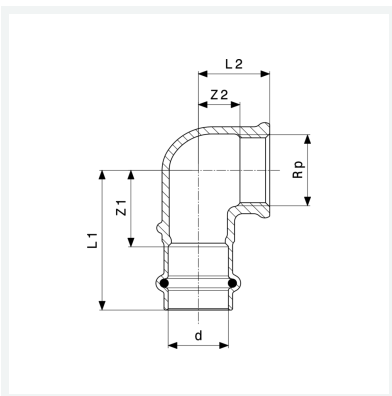
- Pressanschluss, Rp-Gewinde

### Ausstattung

Dichtelement HNBR

**Modell 2614.2**

**Artikel 345 914**



## Eigenschaften

Rohraußendurchmesser	d	42
Innengewinde zylindrisch	Rp	1½
Z-Maß 1	Z1	41 mm
Z-Maß 2	Z2	28 mm
Länge 1	L1	77 mm
Länge 2	L2	43 mm
Gewicht	540 g	
Volumen	621,6 cm <sup>3</sup>	
Werkstoff	Rotguss	