

## Edelstahl-Tauchmotorpumpe mit Mantelkühlung für Klar- und Schmutzwasser.

### CR253

#### Einsatz

Be- und Entwässerungsaufgaben in sauberem oder verschmutztem Wasser. Kellerentwässerung, Trockenhaltung von Gruben, Schächten, Räumen. Schmutzwasserentsorgung in Keller-räumen (z. B. Waschbecken, Duschen, Waschmaschine). Absenkung von Oberflächenwasser. Noteinsatz bei Überflutungen. Wasserentnahme aus Wasserläufen oder Reservoirs zur Bewässerung. Durch den Kühlmantel mit oberliegendem Druckanschluss ist eine ausreichende Motorkühlung auch bei niedrigem Wasserstand (Schlüpfbetrieb) gewährleistet.

**DIN EN 12050-2:** Bauart geprüft und überwacht.

**Aufstellung:** Stationär oder transportabel. Ausführung mit Schwimmerschaltung als automatische Entwässerungspumpe mit wasserstandsabhängiger Betriebssteuerung. Geführte Schwimmerschaltung, Schalzhöhen einstellbar.

**Fördermedium:** Klar- oder Schmutzwasser mit Festanteilen bis 10 mm Korngröße. Max. Temperatur des Fördermediums: 35°C, kurzzeitig bis 60°C.

**Betriebsart:** Aussetzbetrieb.

#### Bauart

Motorumflutete Tauchmotorpumpe bestehend aus:

**Pumpe:** Einstufige Edelstahl-Kreiselpumpe mit Kühlmantel und oberliegendem Druckanschluss.

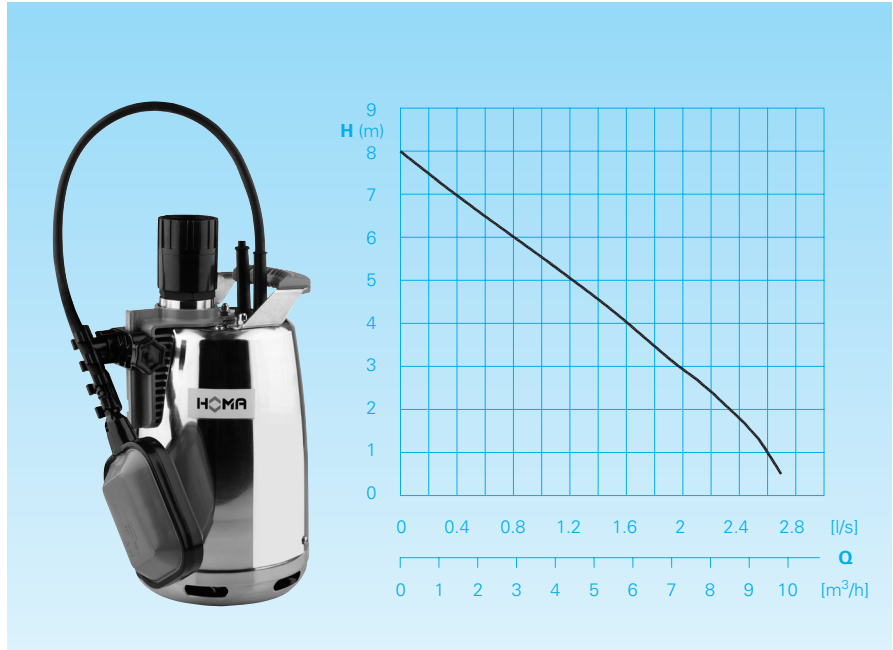
**Lauftrad:** Offenes Mehrschaufelrad, freier Durchgang 10 mm.

**Motor:** Einphasen-Elektromotor.

Thermofühler zur Temperaturüberwachung in der Wicklung. Isolationsklasse F. Schutzart IPX 8. Edelstahl-Motorwelle mit keramikbeschichteter Dichtfläche, dauergeschmierte Wälzlager.

**Wellendichtung:** 3 Wellendichtringe

#### Förderleistung



#### Technische Daten

Pumpentyp	Motorleistung		Spannung 50 Hz (V)	Nenn- strom (A)	Anschluss- kabeltyp	Gewicht (kg)
	P <sub>1</sub> (kW)	P <sub>2</sub> (kV)				
CR253 W(A)	0,53	0,34	230/1Ph	2,1	H07RN-F3G0,75	5,0

**Drehzahl:** 2900 U/min

**Druckanschluss:** G1 1/4

**Ausführung A:** Mit automatischer Schwimmerschaltung HOMA-Nivomatik

#### Werkstoffe

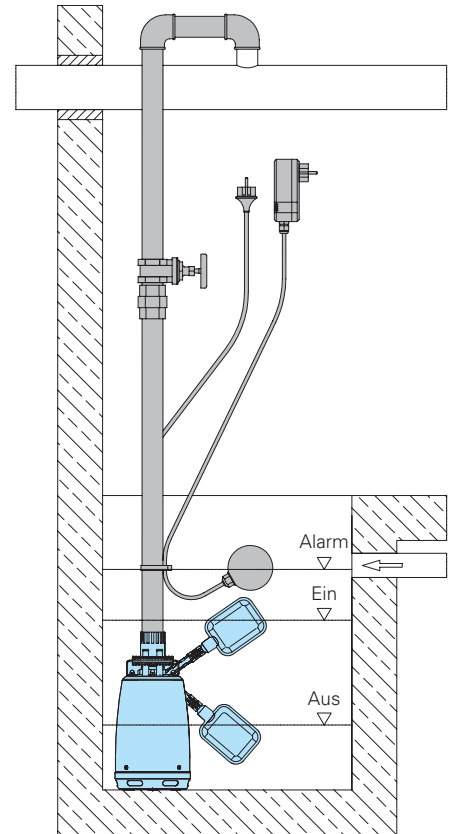
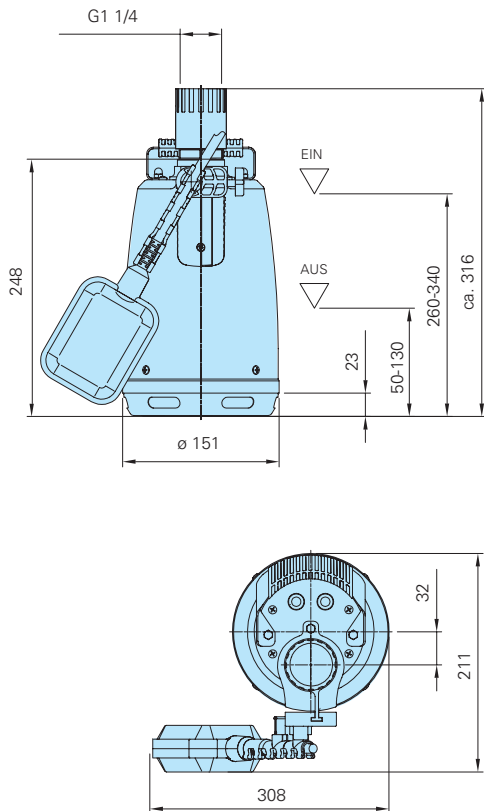
Motorgehäuse, Pumpengehäuse, Schrauben, Saugsieb	rostfreier Edelstahl
Motorwelle	rostfreier Edelstahl keramikbeschichtet
Lauftrad	Kunststoff
Elastomere	NBR

#### Lieferumfang

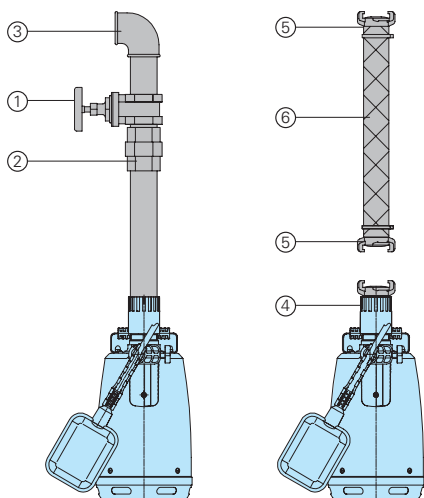
10 m Anschlusskabel und Netzstecker. Rückschlagklappe. Schlauchanschluss.

**Ausführung A:** Mit automatischer Schwimmerschaltung HOMA-Nivomatik.

## Baumaße und Installationsbeispiel (alle Maße in mm)



### Zubehör



Bezeichnung	Größe	Art.-Nr.	Bezeichnung	Größe	Art.-Nr.
① Absperrschieber Messing	R 1 1/4" IG	2216012	HOMA-Nivomatik Schwimmerschaltung zum Zwischenkuppeln - für 230 V/ 1 Ph		
② Übergangverschraubung, verzinkt	R 1 1/4" AG/IG	2114304	AZW 10/5	5 m Kabel	1435055
③ Anschlusswinkel 90°, verzinkt	R 1 1/4" IG R 1 1/4" IG/AG	2113604 2111405	AZW 10/10	10 m Kabel	1435105
T-Stück zur Zusammenführung der Druckleitung bei Doppelanlage, verzinkt	R 1 1/4" IG	2114301	○ Fehlerstrom-Schutzschalter 2-polig, Fi 16/0,03 A		1561160
○ Rückschlagklappe, Messing (Bei Wegfall der integrierten Rückschlagklappe)	R 1 1/4" IG	2211213	○ Alarmschaltgerät AL3 Netzabhängiger Alarm, mit Anschluss für Akku 9V (s.u.) für netzunabhängigen Betrieb, mit eingebautem Signalgeber, Schwimmerschalter und 10 m Kabel Netzanschluss 230V/1Ph		1586141
○ Doppelnippel, verzinkt	R 1 1/4" AG	2009011	Akku 9V für netzunabhängigen Alarm		1952215
④ Festkupplung, Messing	R 1 1/4" AG	2005413	○ Pumpensteuerungen und Schaltgeräte für mobilen und stationären Einsatz, Niveauerfassungs- und Überwachungs-Einrichtungen		siehe HOMA-Zubehör
⑤ Schlauchkupplung Messing	1" 1/4"	2003313 2003413			
⑥ PVC-Schlauch, je m	1" Ø 25 mm 1/4" Ø 30 mm	2621000 2621200			
Kunststoff-Spiralschlauch, je m	1" Ø 25 mm 1 1/4" Ø 32 mm	2632025 2632030			
Schlauchschele	3/4" - 1" 1/4"	2302330 2303252			



Änderungen im Sinne der technischen Weiterentwicklung vorbehalten!