



Standrohrverschraubung

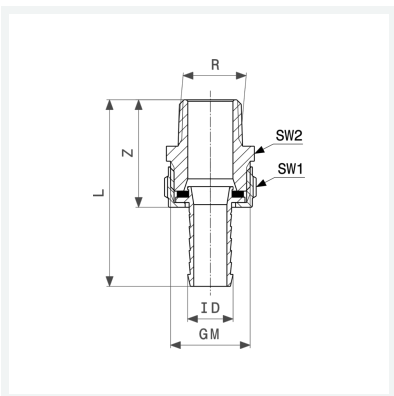
- R-Gewinde
- flachdichtend

Ausstattung

Rändelüberwurfmutter, Flachdichtung EPDM, Mehrkant

Modell 1831

Artikel 124 878



Eigenschaften

Außengewinde kegelig	R	$\frac{3}{8}$
Für ID-Schlauch	ID	$\frac{3}{8}$
Gewinde zylindrisch	G	$\frac{1}{2}$
Z-Maß	Z	32 mm
Länge	L	59 mm
Schlüsselweite 2	SW2	22 mm
Gewicht	65,2 g	
Volumen	62,16 cm ³	
Werkstoff	Messing	