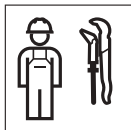


# USER MANUAL

BEDIENUNGSANLEITUNG  
MODE D'EMPLOI  
ISTRUZIONI PER L'USO

964.756.00.0(02)

**KNOW  
HOW**  
INSTALLED







## Sicherheitshinweise

---



### VORSICHT

#### Verletzungsgefahr durch wegfliegende Teile

- ▶ Maximalen Prüfdruck nicht überschreiten.
- ▶ Länderspezifische Vorschriften für Druckprüfungen beachten.

## Bestimmungsgemässe Verwendung

Für überwachte Druckprüfungen von Geberit Mapress Rohrleitungssystemen mit folgenden Prüfmedien und Prüfdrücken:

- Mit Kaltwasser  $p_{\max} = 22,5 \text{ bar} / 2\,250 \text{ kPa}$
- Mit Luft  $p_{\max} = 3 \text{ bar} / 300 \text{ kPa}$

Jede andere Verwendung gilt als nicht bestimmungsgemäss (z. B. Gasinstallationen). Der Hersteller übernimmt keine Haftung für die Folgen aus nicht bestimmungsgemässer Verwendung.

## Safety notes

---



### CAUTION

#### Risk of injury caused by flying parts

- ▶ Do not exceed the maximum test pressure.
- ▶ Ensure compliance with country-specific regulations governing pressure tests.

## Intended use

For monitored pressure tests of Geberit Mapress piping systems using the following test media and test pressures:

- with cold water  $p_{\max} = 22.5 \text{ bar} / 2250 \text{ kPa}$
- with air  $p_{\max} = 3 \text{ bar} / 300 \text{ kPa}$

Use for any other purpose is deemed improper (e.g. gas installations). The manufacturer accepts no liability for the consequences of improper use.

## Consignes de sécurité

---



### ATTENTION

#### Risque de blessure par projection de pièces

- ▶ Ne pas dépasser la pression d'essai maximale.
- ▶ Respecter la réglementation nationale relative aux essais de pression.

### Utilisation conforme

Pour les essais de pression contrôlés de systèmes de tuyauterie Geberit Mapress avec les fluides d'essai et pressions d'essai ci-après :

- avec de l'eau froide  $p_{\max} = 22,5 \text{ bars} / 2\,250 \text{ kPa}$
- avec de l'air  $p_{\max} = 3 \text{ bars} / 300 \text{ kPa}$

Toute autre utilisation est considérée comme non conforme (p. ex. installations de gaz). Le fabricant ne saurait être tenu responsable des conséquences d'une utilisation non conforme.

## Avvertenze di sicurezza

---



### CAUTELA

#### Pericolo di lesioni causato da parti scaraventate in aria

- ▶ Non superare la pressione di prova massima.
- ▶ Per le prove di pressione osservare le norme nazionali.

## Utilizzo conforme

Per prove di pressione monitorate di sistemi di tubazioni Geberit Mapress con i seguenti mezzi e pressioni di prova:

- con acqua fredda  $p_{\max} = 22,5 \text{ bar} / 2.500 \text{ kPa}$
- con aria  $p_{\max} = 3 \text{ bar} / 300 \text{ kPa}$

Qualsiasi impiego diverso è considerato non conforme alla destinazione d'uso (ad es. impianti a gas). Il costruttore declina qualsiasi responsabilità per conseguenze derivanti da un impiego non conforme.

## Veiligheidsinstructies

---



### VOORZICHTIG

#### Gevaar voor letsel door wegvliegende delen

- ▶ Maximale testdruk niet overschrijden.
- ▶ Landspecifieke voorschriften voor druktests in acht nemen.

## Reglementair gebruik

Voor bewaakte druktests van Geberit Mapress buisleidingsystemen met volgende testmedia en testdrukken:

- met koud water  $p_{\max} = 22,5 \text{ bar} / 2\,250 \text{ kPa}$
- met lucht  $p_{\max} = 3 \text{ bar} / 300 \text{ kPa}$

Elk ander gebruik geldt als niet-reglementair (bijv. gasinstallaties). De fabrikant kan niet aansprakelijk worden gesteld voor de gevolgen van niet-reglementair gebruik.

## Indicaciones de seguridad

---



### ATENCIÓN

#### **Peligro de lesiones por piezas que salen proyectadas**

- ▶ No exceder la presión de prueba máxima.
- ▶ Tener en cuenta las normativas específicas nacionales en relación con las pruebas de presión.

## Uso previsto

Para pruebas de presión controladas de sistemas de tuberías Geberit Mapress utilizar los siguientes medios y presiones de ensayo:

- con agua fría  $p_{\text{máx.}} = 22,5 \text{ bar} / 2\,250 \text{ kPa}$
- con aire  $p_{\text{máx.}} = 3 \text{ bar} / 300 \text{ kPa}$

Cualquier otra aplicación será considerada como un uso no conforme a lo previsto (p. ej. instalaciones de gas). El fabricante no se responsabiliza de las consecuencias de un uso no previsto.



## Instruções de segurança

---



### **CUIDADO**

#### **Perigo de ferimentos causados por fragmentos expelidos**

- ▶ Não exceder a pressão de teste máxima.
- ▶ Respeitar as normas específicas do país para testes de pressão.

### **Utilização adequada**

Para testes de pressão monitorizados pelos sistemas de tubagens Geberit Mapress com os seguintes meios e pressões de teste:

- com água fria  $p_{\text{máx.}} = 22,5 \text{ bar} / 2250 \text{ kPa}$
- com ar  $p_{\text{máx.}} = 3 \text{ bar} / 300 \text{ kPa}$

Qualquer utilização diferente da indicada é considerada desadequada (p. ex., instalações de gás). O fabricante não assume qualquer responsabilidade por consequências resultantes de uma utilização desadequada.

## Sikkerhedsinstruktioner

---



### **FORSIGTIG**

**Fare for kvæstelser på grund af dele, der slynges ud**

- ▶ Det maksimale prøvetryk må ikke overskrides.
- ▶ Overhold de landespecifikke forskrifter for trykprøvninger.

### **Bestemmelsesmæssig anvendelse**

Til overvågede trykprøvninger af Geberit Mapress rørledningssystemer med følgende prøvemedier og kontroltryk:

- med koldt vand  $p_{\text{maks.}} = 22,5 \text{ bar} / 2\,250 \text{ kPa}$
- med luft  $p_{\text{maks.}} = 3 \text{ bar} / 300 \text{ kPa}$

Enhver anden anvendelse betragtes som ukorrekt (f.eks. gasinstallationer). Producenten påtager sig ikke noget ansvar for følgerne af ikke tilsigtet anvendelse.

## Sikkerhetsanvisninger

---



### **FORSIKTIG**

**Fare for personskader på grunn av deler som slynges ut**

- ▶ Ikke overskrid maksimalt prøvetrykk.
- ▶ Følg nasjonale forskrifter for trykktester.

### **Korrekt bruk**

For overvåkede trykktester av Geberit Mapress rørledningssystemer med følgende prøvemedier og prøvetrykk:

- med kaldt vann  $p_{\max} = 22,5 \text{ bar} / 2250 \text{ kPa}$
- med luft  $p_{\max} = 3 \text{ bar} / 300 \text{ kPa}$

All annen bruk regnes som ikke korrekt (f.eks. gassinallasjoner). Produsenten tar ikke ansvar for følger av ikke korrekt bruk.

## Säkerhetsanvisningar

---



### **OBSERVERA**

#### **Risk för skador på grund av kringflygande delar**

- ▶ Överskrid inte det maximala provtrycket.
- ▶ Följ nationella föreskrifter för tryckprovningar.

## **Ändamålsenlig användning**

För övervakade tryckprovningar av Geberit Mapress rörledningssystem med följande provningsmedel och provtryck:

- med kallvatten  $p_{\max} = 22,5 \text{ bar} / 2\,250 \text{ kPa}$
- med luft  $p_{\max} = 3 \text{ bar} / 300 \text{ kPa}$

All annan användning betraktas som ej ändamålsenlig (t.ex. gasinstallationer).

Tillverkaren åtar sig inget ansvar för följderna av icke ändamålsenlig användning.

# Turvallisuusohjeet

---



## HUOMIO

### Ympäristöön sinkoavista osista aiheutuva loukkaantumisvaara

- ▶ Enimmäiskoepainetta ei saa ylittää.
- ▶ Noudata painetarkistuksia koskevia maakohtaisia määräyksiä.

## Määräysten mukainen käyttö

Geberit Mapress -putkistojärjestelmien valvottuihin painetarkistuksiin käytetään seuraavia koeaineita ja koepaineita:

- Kylmä vesi  $p_{\max} = 22,5 \text{ bar} / 2\,250 \text{ kPa}$
- Ilma  $p_{\max} = 3 \text{ bar} / 300 \text{ kPa}$

Kaikki muu käyttö on määräysten vastaista (esim. kaasuasennukset). Valmistaja ei ota vastuuta seurauksista, jotka johtuvat määräysten vastaisesta käytöstä.

# Öryggisupplýsingar

---



## VARÚÐ

Slyshætta vegna hluta sem þeytast frá

- ▶ Gætið þess að prófunarþrýstingur fari ekki yfir leyfileg mörk.
- ▶ Fylgið gildandi reglum um þrýstingsprófanir í hverju landi.

## Rétt notkun

Fyrir vaktaðar þrýstingsprófanir á Geberit Mapress lagnakerfum með eftirfarandi prófunarmiðlum og prófunarþrýstingi:

- með köldu vatni  $p_{\max} = 22,5$  bör / 2 250 kPa
- með lofti  $p_{\max} = 3$  bör / 300 kPa

Öll önnur notkun telst vera röng (t.d. á gaslögnum). Framleiðandi tekur enga ábyrgð á afleiðingum rangrar notkunar.

## Wskazówki dotyczące bezpieczeństwa

---



### **OSTROŻNIE**

**Niebezpieczeństwo odniesienia  
obrażeń spowodowane wyrzuconymi  
w powietrze elementami**

- ▶ Nie przekraczać maksymalnej wartości ciśnienia próbnego.
- ▶ Przestrzegać krajowych przepisów dotyczących prób ciśnieniowych.

### **Użycie zgodne z przeznaczeniem**

Do przeprowadzania nadzorowanych prób ciśnieniowych w systemach rurociągów Geberit Mapress przy zastosowaniu następujących mediów kontrolnych i wartości ciśnienia próbnego:

- woda zimna  $p_{\text{maks}} = 22,5 \text{ bar} / 2250 \text{ kPa}$
- powietrze  $p_{\text{maks}} = 3 \text{ bar} / 300 \text{ kPa}$

Każde inne zastosowanie jest traktowane jako niezgodne z przeznaczeniem (np. instalacje gazowe). Producent nie ponosi odpowiedzialności za skutki zastosowania urządzenia niezgodnie z przeznaczeniem.

## Biztonsági előírások

---



### VIGYÁZAT

#### Elrepülő darabok általi sérülésveszély

- ▶ Ne lépje túl a próbanyomás maximális értékét.
- ▶ Tartsa be a nyomáspróbákra vonatkozó országspecifikus előírásokat.

## Rendeltetésszerű használat

Geberit Mapress csőrendszerek ellenőrzött nyomáspróbáját az alábbi próbanyomás közegekkel és próbanyomás értékekkel kell elvégezni:

- hidegvízzel  $p_{\max} = 22,5 \text{ bar} / 2250 \text{ kPa}$
- levegővel  $p_{\max} = 3 \text{ bar} / 300 \text{ kPa}$

Minden ettől eltérő alkalmazás nem rendeltetésszerű használatnak minősül (pl. gázhálózatok). A gyártó nem vállal felelősséget a nem rendeltetésszerű használatból eredő következményekért.



# Bezpečnostné pokyny

---



## UPOZORNENIE

### Nebezpečenstvo zranenia odlietavajúcimi časťami

- ▶ Neprekračujte maximálny skúšobný tlak.
- ▶ Dodržiavajte predpisy pre tlakové skúšky platné vo Vašej krajine.

## Použitie v súlade s určením

Pre kontrolované tlakové skúšky rúrových systémov Geberit Mapress s nasledujúcimi skúšobnými médiami a skúšobnými tlakmi:

- so studenou vodou  $p_{\max} = 22,5 \text{ bar} / 2\,250 \text{ kPa}$
- so vzduchom  $p_{\max} = 3 \text{ bar} / 300 \text{ kPa}$

Akkoľvek iné použitie (napr. inštalácie plynu) sa považuje za použitie v rozpore s určením.

Výrobca nepreberá záruku za škody vzniknuté pri používaní, ktoré nie je v súlade s určením.

## Bezpečnostní pokyny

---



### VAROVÁNÍ

#### Riziko poranění odletujícími částmi

- ▶ Nepřekračujte nejvyšší zkušební tlak.
- ▶ Při tlakových zkouškách dodržujte předpisy daného státu.

### Použití v souladu s určením

Pro kontrolované tlakové zkoušky od Geberit Mapress potrubních systémů s následujícími zkušebními médii a zkušebními tlaky:

- se studenou vodou  $p_{\max} = 22,5 \text{ bar} / 2\,250 \text{ kPa}$
- se vzduchem  $p_{\max} = 3 \text{ bar} / 300 \text{ kPa}$

Jakékoli jiné použití není v souladu s určením (např. plynové instalace). Výrobce v žádném případě neručí za následky použití, které není v souladu s určením.

## Varnostna navodila

---



### **PREVIDNO**

#### **Nevarnost poškodb zaradi odletavanja kosov**

- ▶ Ne prekoračite maksimalnega testnega tlaka.
- ▶ Pri tlačnih testih upoštevajte predpise, ki veljajo v vaši državi.

### **Namenska uporaba**

Za nadzorovane tlačne teste cevnih sistemov Geberit Mapress z naslednjimi testnimi mediji in testnimi tlaki:

- s hladno vodo  $p_{\text{maks}} = 22,5 \text{ bar} / 2\,250 \text{ kPa}$
- z zrakom  $p_{\text{maks}} = 3 \text{ bar} / 300 \text{ kPa}$

Vsaka drugačna uporaba je nenamenska (npr. plinske instalacije). Proizvajalec ne prevzema odgovornosti za posledice, ki so nastale zaradi nenamenske uporabe.

## Указания по технике безопасности

---



### **ОСТОРОЖНО**

#### **Опасность травмирования отлетающими деталями**

- ▶ Не превышать максимальное испытательное давление.
- ▶ Соблюдать установленные в конкретной стране предписания для испытаний давлением.

## **Использование по назначению**

Для контролируемых испытаний давлением трубопроводных систем Geberit Mapress со следующими испытательными средами и давлениями:

- с холодной водой  $p_{\text{макс.}} = 22,5 \text{ бар} / 2\,250 \text{ кПа}$
- с воздухом  $p_{\text{макс.}} = 3 \text{ бар} / 300 \text{ кПа}$

Любое другое использование считается использованием не по назначению (напр. проведение газа). Производитель не несет никакой ответственности за возможные последствия использования не по назначению.

## Вказівки з техніки безпеки

---



### ОБЕРЕЖНО

#### Небезпека травмування частинами, що відлітають

- ▶ Не перевищувати найбільший випробувальний тиск.
- ▶ Дотримуватися приписів щодо випробувань тиском конкретної країни.

## Використання за призначенням

Для контрольованих випробувань тиском систем трубопроводів Geberit Mapress із такими випробувальними середовищами й тисками:

- Холодною водою  $p_{\text{макс.}} = 22,5$  бара / 2250 кПа
- Повітрям  $p_{\text{макс.}} = 3$  бари / 300 кПа

Будь-яке інше використання вважається використанням не за призначенням (наприклад, газові трубопроводи). Виробник не несе відповідальності за наслідки використання не за призначенням.

## Ohutusjuhised

---



### ETTEVAATUST

Vigastusohut eemale lenduvate osade tõttu

- ▶ Ärge ületage maksimaalset katserõhku.
- ▶ Järgige rõhukontrollide riigispetsiifilisi eeskirju.

## Otstarbekohane kasutamine

Geberit Mapress torustiksüsteemide kontrollitud rõhukontrollid järgmiste kontrollmeediumide ja kontrollrõhkudega:

- külma veega  $p_{\max} = 22,5 \text{ bar} / 2250 \text{ kPa}$
- õhuga  $p_{\max} = 3 \text{ bar} / 300 \text{ kPa}$

Igasugust muud laadi kasutamist loetakse mitteotstarbekohaseks (nt gaasiinstallatsioonid). Tootja ei vastuta mitteotstarbekohasest kasutamisest tingitud tagajärgede eest.

## Drošības norādes

---



### UZMANĪBU

#### Lidojošas daļas var radīt traumas

- ▶ Nepārsniedziet maksimālo pārbaudes spiedienu.
- ▶ Nemiet vērā attiecīgās valsts noteikumus par pārbaudēm ar spiedienu.

## Lietošana saskaņā ar noteikumiem

Geberit Mapress cauruļvadu sistēmu kontrolētām pārbaudēm ar šādiem pārbaudes līdzekļiem un ar šādu spiedienu:

- ar aukstu ūdeni  $p_{\max} = 22,5 \text{ bar} / 2250 \text{ kPa}$
- ar gaisu  $p_{\max} = 3 \text{ bar} / 300 \text{ kPa}$

Jebkāds cits pielietojums neatbilst noteikumiem (piem., gāzes instalācijas). Ražotājs neuzņemas atbildību par sekām, ko ir izraisījusi noteikumiem neatbilstīga lietošana.

## Saugumo nuorodos

---



### **ATSARGIAI**

#### **Atskilusių ir sviedžiamų atplaišų keliamas sužeidimo pavojus**

- ▶ Neviršykite didžiausio bandymo slėgio.
- ▶ Laikykitės nacionalinių slėgio bandymams taikomų teisės aktų reikalavimų.

## **Naudojimas pagal nurodymus**

Atliekant Geberit Mapress vamzdžių sistemų kontroliuojamuosius slėgio bandymus naudojamos šios priemonės ir taikomos šios bandymo slėgio vertės:

- su šaltu vandeniu  $p_{\text{didž.}} = 22,5 \text{ bar} / 2\,250 \text{ kPa}$
- su oru  $p_{\text{didž.}} = 3 \text{ bar} / 300 \text{ kPa}$

Bet koks kitas naudojimas – tai naudojimas nesilaikant nurodymų (pvz., dujinis montavimas). Gamintojas neprisiima jokios atsakomybės už padarinius, jeigu naudojama nesilaikant nurodymų.



## Udhëzimet e sigurisë

---



### VINI RE

#### Rrezik lëndimi nga pjesët që fluturojnë

- ▶ Mos e tejkaloni presionin maksimal të kontrollit.
- ▶ Mbani parasysh rregulloret specifike sipas vendit për testet e presionit.

## Përdorimi i parashikuar

Për testet e monitoruara nën presion të sistemeve të tubave Geberit Mapress, me lëndët dhe presionet e mëposhtme të kontrollit:

- Me ujë të ftohtë  $p_{maks} = 22,5 \text{ bar} / 2250 \text{ kPa}$
- Me ajër  $p_{maks} = 3 \text{ bar} / 300 \text{ kPa}$

Çdo përdorim tjetër konsiderohet si jo në përputhje me përdorimin e parashikuar (p.sh. instalimet e gazit). Prodhuesi nuk merr përsipër asnjë përgjegjësi për pasojat nga përdorimi jo në përputhje me përdorimin e parashikuar.

## Безбедносни напомени

---



### ВНИМАТЕЛНО

**Опасност од повреда поради разлетани делови**

- ▶ Не надминувајте го максималниот притисок на тестирање.
- ▶ Внимавајте на регулативите за проверка на притисок во земјата.

## Прописна употреба

За надгледувани проверки на притисок на Geberit Mapress системи на цевки со следните медиуми и притисоци за проверка:

- Со ладна вода  $p_{\max} = 22,5 \text{ bar} / 2\,250 \text{ kPa}$
- Со воздух  $p_{\max} = 3 \text{ bar} / 300 \text{ kPa}$

Секоја друга употреба се важи за непрописна (на пример, гасни инсталации).

Производителот не презема одговорност за последиците од непрописната употреба.

## Υποδείξεις ασφαλείας

---



### ΠΡΟΣΟΧΗ

#### Κίνδυνος τραυματισμού από εκτοξευόμενα εξαρτήματα

- ▶ Να μην γίνεται υπέρβαση της μέγιστης πίεσης ελέγχου.
- ▶ Τηρείτε τους εθνικούς κανονισμούς για ελέγχους πίεσης.

### Ενδεδειγμένη χρήση

Για επιτηρούμενους ελέγχους πίεσης σε συστήματα σωληνώσεων Geberit Mapress με τα παρακάτω μέσα ελέγχου και μέσα πίεσης:

- με κρύο νερό  $p_{\max} = 22,5 \text{ bar} / 2.500 \text{ kPa}$
- με αέρα  $p_{\max} = 3 \text{ bar} / 300 \text{ kPa}$

Κάθε άλλη χρήση θεωρείται μη ενδεδειγμένη (π.χ. εγκαταστάσεις αερίου). Ο κατασκευαστής δεν αναλαμβάνει καμία ευθύνη για τις συνέπειες από μη ενδεδειγμένη χρήση.

## Güvenlik bilgileri

---



### **DİKKAT**

#### **Fırlayan parçalar nedeniyle yaralanma tehlikesi**

- ▶ Maksimum test basıncını aşmayın.
- ▶ Basınç testleri için ülkeye özgü yönetmelikleri dikkate alın.

## **Amacına uygun kullanım**

Geberit Mapress boru hatlarının aşağıdaki test maddeleri ve test basınçları ile denetimli basınç testleri için:

- soğuk su ile,  $p_{\max} = 22,5 \text{ bar} / 2\,250 \text{ kPa}$
- hava ile,  $p_{\max} = 3 \text{ bar} / 300 \text{ kPa}$

Bunun dışındaki her türlü kullanım, amacına aykırıdır (örneğin gaz tesisatları). Üretici, amacına uygun olmayan kullanımdan doğan sonuçlar için sorumluluk kabul etmez.



## احترس خطر التعرض لإصابات جراء الأجزاء المتطايرة

- ◀ لا تتجاوز الحد الأقصى لضغط الاختبار.
- ◀ احرص على مراعاة اللوائح المحلية التي تحددها الدولة لاختبارات الضغط.

## الاستخدام طبقًا للوائح

- بالنسبة إلى اختبارات الضغط المراقبة لأنظمة الأنابيب المقدمة من Mapress Geberit والمجهزة بوسائط الاختبار وضغوط الاختبار الآتية:
- بالماء البارد  $p_{max} = 22.5$  بار / 250 كيلو باسكال
  - بالهواء  $p_{max} = 3$  بار / 300 كيلو باسكال
- وأي استخدام آخر لا يُعد مطابقًا للتعليمات (على سبيل المثال، تركيبات الغاز). ولا تتحمل الشركة المصنعة أي مسؤولية عن التبعات الناتجة عن الاستخدام غير المطابق للتعليمات.

## 安全提示

---



### 小心

飞溅的碎片会导致受伤危险

- ▶ 不得超过最大检验压力。
- ▶ 遵守所在国家有关压力检测的规定。

## 规定的用途

在有监控的情况下用以下检测介质和检测压力来检测 Geberit Mapress 管道系统的压力：

- 使用冷水,  $p_{\max} = 22.5 \text{ bar} / 2\,250 \text{ kPa}$
- 使用空气,  $p_{\max} = 3 \text{ bar} / 300 \text{ kPa}$

任何其他用途一律被视为违规使用（例如用于燃气设施）。制造商对违规使用所造成的后果概不负责。

## 安全注意事項

---



### 注意

#### 部品の飛散による負傷の危険

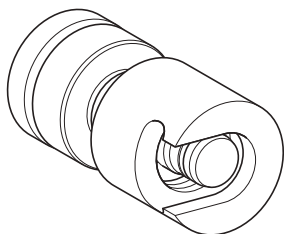
- ▶ 最大テスト圧力を超えないでください。
- ▶ 加圧テストに関する各国固有の規則を順守してください。

## 用途

Geberit Mapress の配管システムのモニターされた加圧テストには以下のテスト媒体とテスト圧力が使用されます：

- $p_{\text{最大}} = 22.5 \text{ bar} / 2\,250 \text{ kPa}$  の冷水で
- $p_{\text{最大}} = 3 \text{ bar} / 300 \text{ kPa}$  の空気で

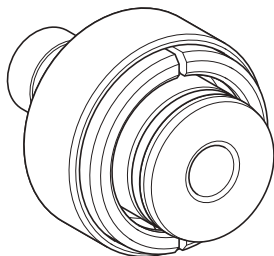
それ以外の用途は規定外 (例えば ガスインスタレーション) です。メーカーは、規定外用途による損傷の責任を負いません。



→ **A**  **33**

d15–35

---



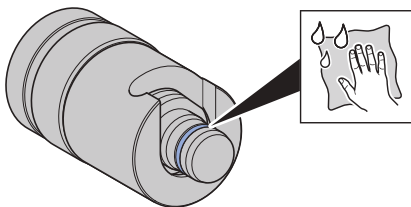
→ **B**  **39**

d42–108

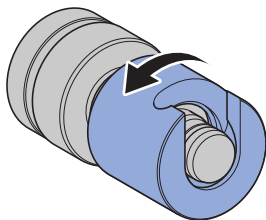


**A**

**1**

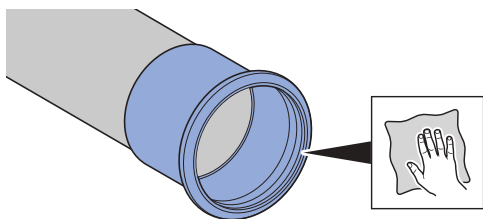


**2**



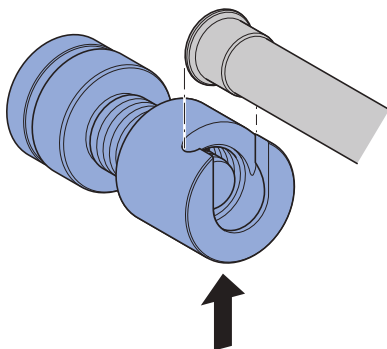
---

3



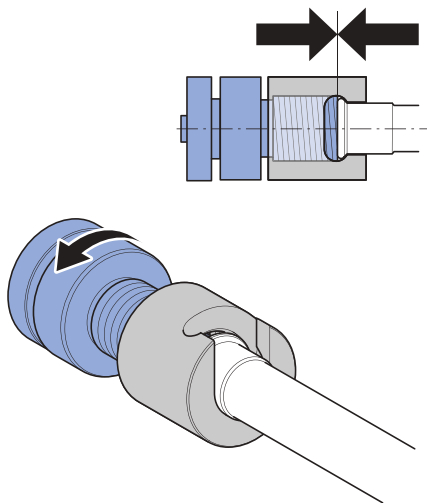
---

4



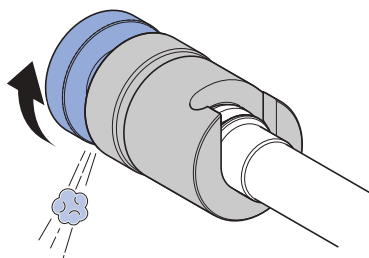
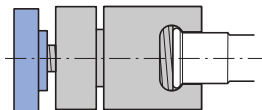
---

5



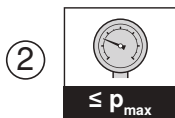
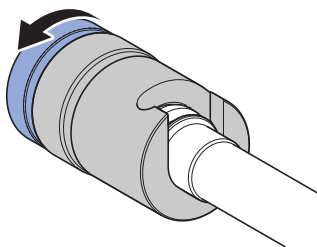
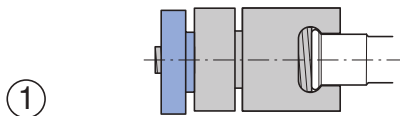
---

6



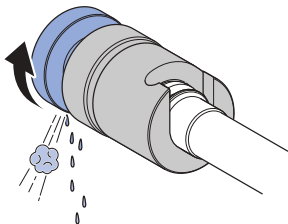
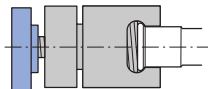
---

7

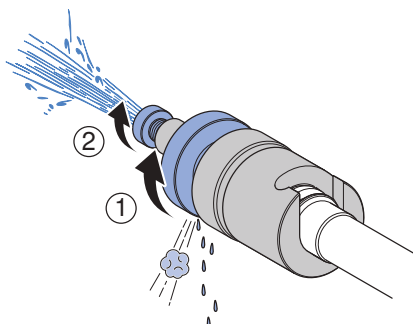
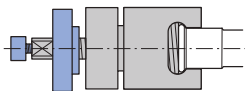


8

d15 – d22

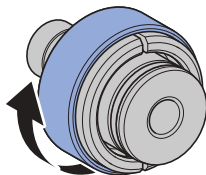


d28 – d35

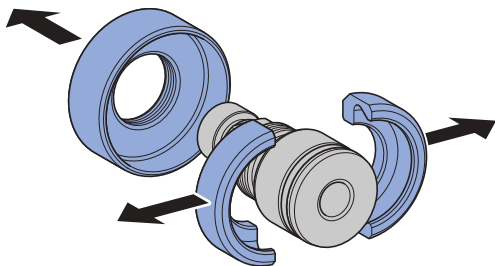


**B**

1

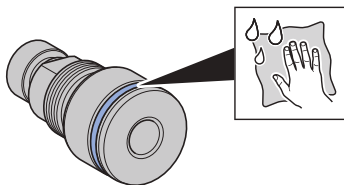


2



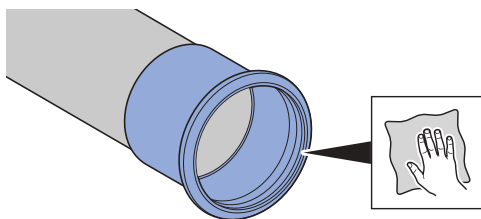
---

3



---

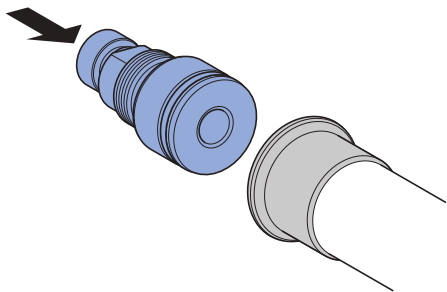
4





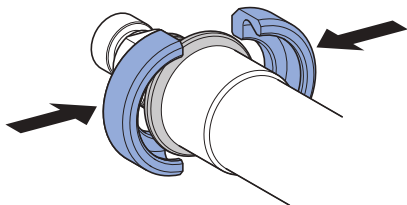
---

5



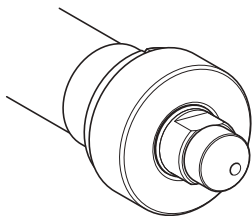
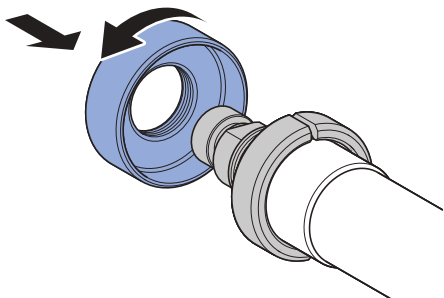
---

6



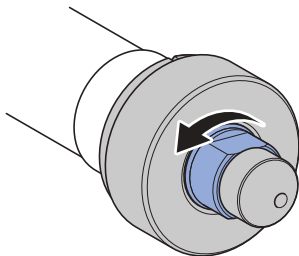
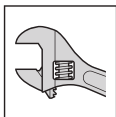
---

7



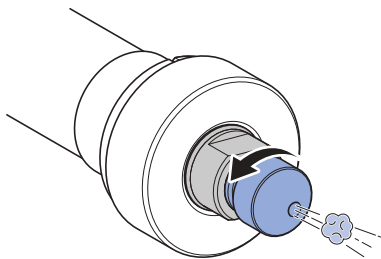
---

8



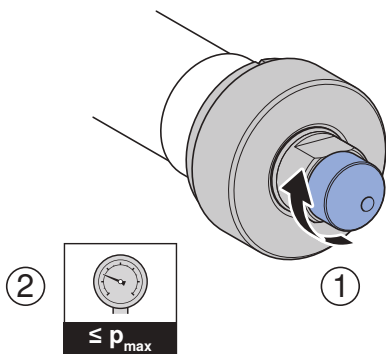
---

9



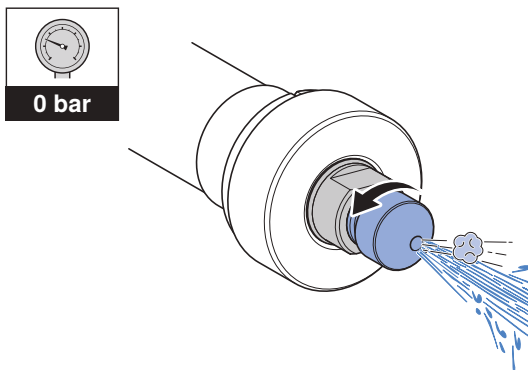
---

10



---

11









---

**Geberit International AG**  
**Schachenstrasse 77, CH-8645 Jona**  
**documentation@geberit.com**  
**www.geberit.com**

