

Metropol
Einhebel-Waschtischmischer 100 mit Hebelgriff für Handwaschbecken mit Push-Open
Ablaufgarnitur
 Oberfläche: **Mattschwarz** Artikelnummer: **32500670**



Beschreibung

Merkmale

- besteht aus: Einhebel-Waschtischmischer, Ablaufgarnitur
- ComfortZone 100
- Ausladung: 127 mm
- Auslaufhöhe: 89 mm
- Griffvariante: Hebelgriff
- Strahlart: Normalstrahl
- maximale Durchflussmenge bei 3 bar: 5 l/min
- Keramikmischsystem
- Temperaturbegrenzung einstellbar
- für Durchlauferhitzer geeignet
- Push-Open Ablaufgarnitur G 1¼
- Material Ablaufventil: Metall
- Anschlussart: G ¾ Anschlusschläuche
- Anschlussgröße: DN15
- EU-Taxonomie: max. 6 l/min - wesentlicher Beitrag (SC) möglich
- PA-IX 7295/IO

Technologie



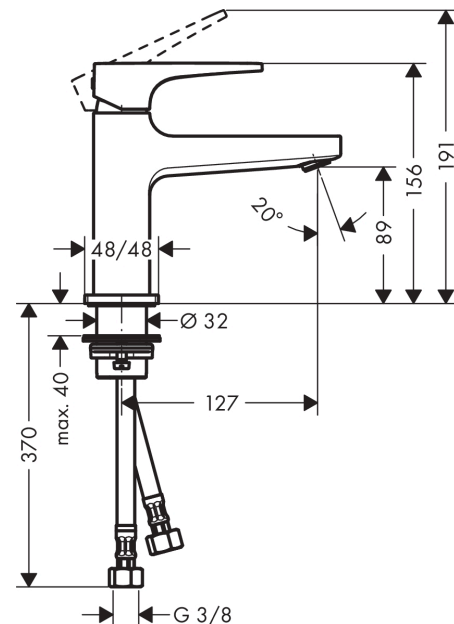
Designpreise



Produktabbildung



Maßzeichnung



Metropol
Einhebel-Waschtischmischer 100 mit Hebelgriff für Handwaschbecken mit Push-Open
Ablaufgarnitur
 Oberfläche: **Mattschwarz** Artikelnummer: **32500670**



Durchflussdiagramm

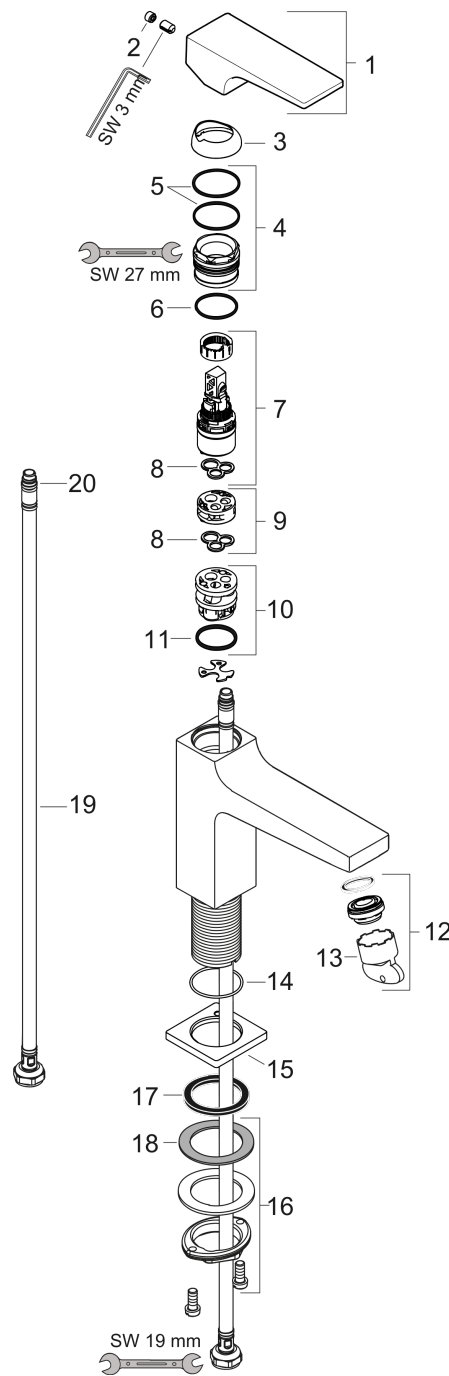


Metropol
Einhebel-Waschtischmischer 100 mit Hebelgriff für Handwaschbecken mit Push-Open
Ablaufgarnitur
 Oberfläche: **Mattschwarz** Artikelnummer: **32500670**



Explosionszeichnung

Baujahr: >07/19



Metropol
Einhebel-Waschtischmischer 100 mit Hebelgriff für Handwaschbecken mit Push-Open
Ablaufgarnitur
 Oberfläche: **Mattschwarz** Artikelnummer: **32500670**



Ersatzteilliste

Baujahr: >07/19

| Pos. | Beschreibung | Artikelnummer | PG | VE |
|------|---------------------------------------|---------------|----|----|
| 1 | Griff | 92995670 | 62 | 1 |
| 2 | Griffstopfen | 95704000 | 1 | 1 |
| 3 | Kappe | 92625670 | 58 | 1 |
| 4 | Mutter | 92689000 | 7 | 1 |
| 5 | O-Ring 27x1,5 | 92527000 | 4 | 1 |
| 6 | O-Ring 25x1,5 | 98146000 | 1 | 1 |
| 7 | Kartusche kpl. | 97685000 | 11 | 1 |
| 8 | Dichtung | 98865000 | 8 | 1 |
| 9 | Adapter für Kartusche | 92628000 | 6 | 1 |
| 10 | Adapter für Kartusche | 98866000 | 8 | 1 |
| 11 | O-Ring 23x2 | 98398000 | 1 | 1 |
| 12 | Luftsprudler M24x1 (5 l/min) | 92996000 | 8 | 1 |
| 13 | Serviceschlüssel | 95661000 | 2 | 1 |
| 14 | O-Ring 32x1,5 | 92936000 | 1 | 1 |
| 15 | Rosette | 93048670 | 59 | 1 |
| 16 | Schaftbefestigung kpl. (Ø 32) | 13961000 | 7 | 1 |
| 17 | Flachdichtung | 98749000 | 2 | 1 |
| 18 | Gleitring | 97548000 | 1 | 1 |
| 19 | Anschlussschlauch 450 mm M8x0,75 G3/8 | 97206000 | 8 | 1 |
| 20 | O-Ring 6,6x1,6 | 93019000 | 1 | 1 |
| a | Push-Open Ablaufgarnitur | 50100670 | 98 | 1 |
| b | Schaftverlängerung 35 mm | 13898000 | 12 | 1 |