



## Profipress G-Übergangsstück mit SC-Contur

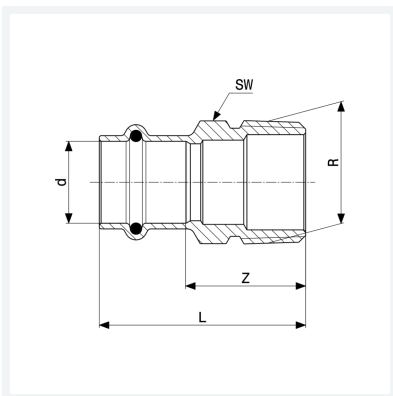
- Pressanschluss, R-Gewinde

### Ausstattung

Dichtelement HNBR, Mehrkant

**Modell 2611**

**Artikel 346 126**



## Eigenschaften

Rohraußendurchmesser	d	15
Außengewinde kegelig	R	½
Z-Maß	Z	24 mm
Länge	L	46 mm
Schlüsselweite	SW	19 mm
Z-Maß (Vorgängerversion)	Z*	20 mm
Länge (Vorgängerversion)	L*	44 mm
Schlüsselweite	SW*	22 mm
Gewicht	49,8 g	
Volumen	71,04 cm <sup>3</sup>	

# Datenblatt



**Profipress G-Übergangsstück  
mit SC-Contur  
Modell 2611  
Artikel 346 126**

## Eigenschaften

---

Werkstoff	Rotguss
-----------	---------