

AXOR Citterio E

Einhebel-Waschtischmischer 250 mit Hebelgriff für Aufsatzwaschtische mit Ablaufgarnitur

Oberfläche: **Polished Black Chrome** Artikelnummer: **36113330**



Merkmale

- besteht aus: Einhebel-Waschtischmischer, Ablaufgarnitur
- ComfortZone 250
- Ausladung: 163 mm
- Auslaufhöhe: 252 mm
- Griffvariante: Hebelgriff
- Strahlart: Laminarstrahl
- maximale Durchflussmenge bei 3 bar: 5 l/min
- Keramikmischsystem
- Temperaturbegrenzung einstellbar
- für Durchlauferhitzer geeignet
- unverschleißbare Ablaufgarnitur
- Anschlussart: G 3/8 Anschlussschläuche
- Anschlussgröße: DN15
- EU-Taxonomie: max. 6 l/min - wesentlicher Beitrag (SC) möglich
- P-IX 28578/IO

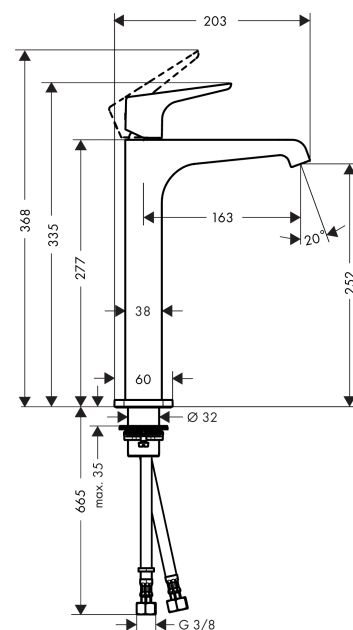
Technologie



Produktabbildung



Maßzeichnung



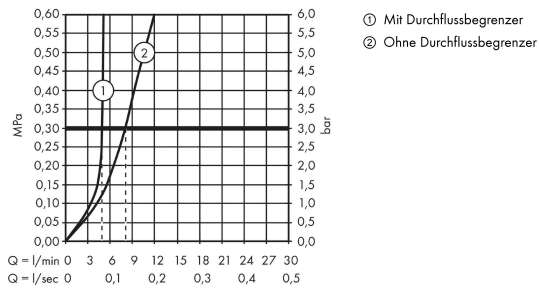
AXOR Citterio E

Einhebel-Waschtischmischer 250 mit Hebelgriff für Aufsatzwaschtische mit Ablaufgarnitur

Oberfläche: Polished Black Chrome Artikelnummer: 36113330



Durchflussdiagramm



AXOR Citterio E

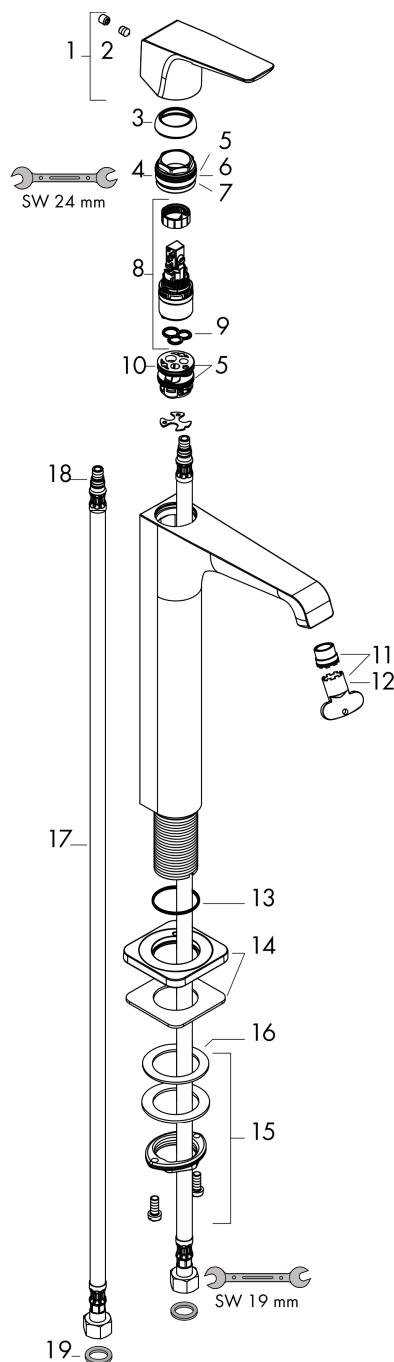
Einhebel-Waschtischmischer 250 mit Hebelgriff für Aufsatzwaschtische mit Ablaufgarnitur

Oberfläche: Polished Black Chrome Artikelnummer: 36113330



Explosionszeichnung

Baujahr: >03/17



AXOR Citterio E
Einhebel-Waschtischmischer 250 mit Hebelgriff für Aufsatzwaschtische mit Ablaufgarnitur
 Oberfläche: **Polished Black Chrome** Artikelnummer: **36113330**



Ersatzteilliste

Baujahr: >03/17

Pos.		Artikelnummer	PG	VE
1	Griff	92593330	61	1
2	Griffstopfen	96762000	1	1
3	Kappe	98863330	60	1
4	Mutter	98864000	9	1
5	O-Ring 23x2	98398000	1	1
6	O-Ring 27x1,5	92527000	4	1
7	O-Ring 25x1,5	98146000	1	1
8	Kartusche kpl.	97685000	11	1
9	Dichtung	98865000	8	1
10	Adapter für Kartusche	98866000	8	1
11	Strahlregler laminar M16,5x1 (5 l/min)	95382000	9	1
12	Montageschlüssel	98987000	3	1
13	O-Ring 30x1,5	98433000	1	1
14	Rosette	92190330	61	1
15	Schaftbefestigung kpl. (Ø 32)	13961000	7	1
16	Gleitring	97548000	1	1
17	Anschlussschlauch 900 mm M8x0,75 G3/8	96316000	9	1
18	O-Ring 7x1,5	98422000	1	1
19	Dichtungsset	95581000	2	1
a	Ablauf	50001330	98	1
b	Schaftverlängerung 35 mm	13898000	12	1