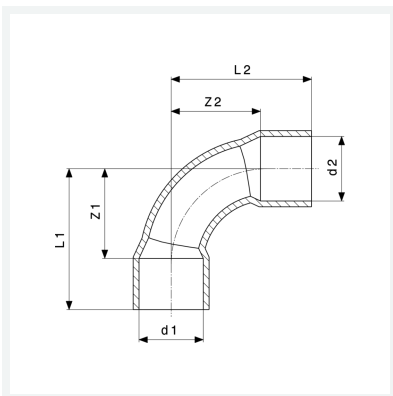




**Winkel 90°**  
- Lötanschluss  
**Hinweis**  
WRAS zertifiziertes Produkt  
**Modell 95090**  
  
**Artikel 100 803**



## Eigenschaften

NF-Kennzeichen	NF	✓
Rohraußendurchmesser 1	d1	12
Rohraußendurchmesser 2	d2	12
Z-Maß 1	Z1	12 mm
Z-Maß 2	Z2	12 mm
Länge 1	L1	21 mm
Länge 2	L2	21 mm
Gewicht	10,25 g	
Volumen	16,576 cm <sup>3</sup>	
Werkstoff	Kupfer	