



## Sanpress-Verschraubung mit SC-Contur

- Pressanschlüsse
- flachdichtend

### Ausstattung

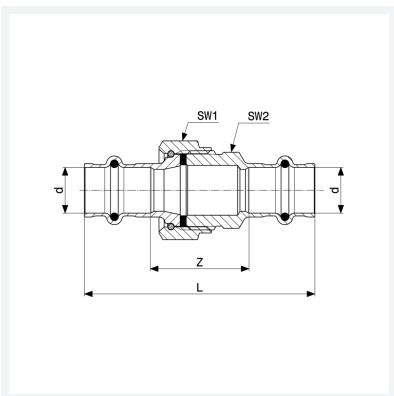
Dichtelemente EPDM, Flachdichtung EPDM, Überwurfverschraubung, Mehrkant

### Hinweis

Die Überwurfmutter besteht aus Messing.

### Modell 2260

**Artikel 293 017**



## Eigenschaften

Rohraußendurchmesser	d	12
Z-Maß	Z	30 mm
Länge	L	65 mm
Schlüsselweite 1	SW1	24 mm
Schlüsselweite 2	SW2	30 mm
Gewicht	115 g	
Volumen	82,88 cm <sup>3</sup>	
Werkstoff	Rotguss oder Siliziumbronze	