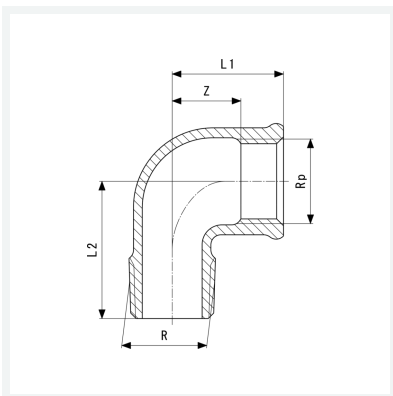




**Bogen 90°**  
 - R-Gewinde, Rp-Gewinde  
**Modell 3092**

**Artikel 318 000**



## Eigenschaften

|                          |                             |       |
|--------------------------|-----------------------------|-------|
| Außengewinde kegelig     | R                           | 1/4   |
| Innengewinde zylindrisch | Rp                          | 1/4   |
| Z-Maß                    | Z                           | 10 mm |
| Länge 1                  | L1                          | 18 mm |
| Länge 2                  | L2                          | 29 mm |
| Gewicht                  | 34,6 g                      |       |
| Volumen                  | 35,52 cm <sup>3</sup>       |       |
| Werkstoff                | Rotguss oder Siliziumbronze |       |