

Einsatzbereiche

Funkfernbedienung kompatibel mit den
CLAGE E-Durchlauferhitzermodellen:

> DSX Touch / DSX¹⁾ / DSX Twin

> DEX¹⁾ / DEX12

> CFX-U


> CEX / CEX-9

> CEX-U / CEX9-U

> MCX / MCX BLUE

1) DEX und DSX hergestellt nach Juli 2012 (ab Seriennummer
512213-xxxxxx)



		 Funkfernbedienung FX
Artikelnummer:	2400-26050 für Durchlauferhitzer bis Baujahr 2016	2400-26090 für Durchlauferhitzer ab Baujahr 2017
Kompatibel mit den CLAGE E-Durchlauferhitzermodellen:	D-Serie: DSX Touch, DSX, DSX Twin, DEX, DEX12 C-Serie: CFX-U, CEX, CEX-9, CEX-U, CEX 9-U M-Serie: MCX, MCX BLUE	
Betriebsspannung [V]:	3	
Batterietyp:	2 × AAA-Alkaline Batterien ¹⁾	
Reichweite [m]:	10 (inkl. Wand)	
Sendeleistung [mW]:	< 10	
Sende- und Empfangsfrequenzbereich [MHz]:	868,0 – 868,6	
Funkabstrahlung:	ungerichtet	
Schutzart / Schutzklasse:	IP 20 ²⁾	
Abmessungen (Höhe × Breite × Tiefe) [cm]:	5,8 × 12,5 × 1,9	

1) Keine Akkus verwenden 2) Funkfernbedienung keiner Feuchtigkeit aussetzen

Beschreibung

- > Funkfernbedienung für elektronische E-Durchlauferhitzer
- > Temperaturwahl über zwei Tasten plus zwei programmierbare Festwerttasten
- > LC-Display
- > Bidirektionale Kommunikation zur sicheren Datenübermittlung zwischen Funkfernbedienung und Durchlauferhitzer
- > Nach Tastendruck sendet die Funkfernbedienung während des Wasserflusses alle 10 Sekunden ein Signal. Wenn der Wasserfluss stoppt, sendet die Funkfernbedienung erneut drei Mal, also 30 Sekunden und wechselt anschließend in den Energiesparmodus
- > Funkadapter FXE zum Einbau in den Durchlauferhitzer im Lieferumfang von FX enthalten
- > Batterien im Lieferumfang enthalten
- > Magnetische Wandhalterung im Lieferumfang enthalten

Wandhalterung

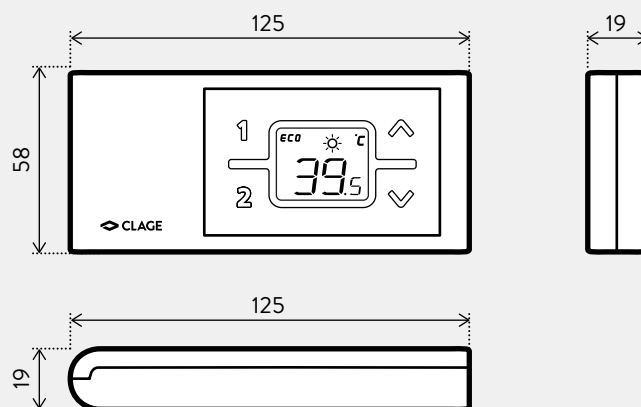
Der magnetische Wandhalter der Funkfernbedienung kann wahlweise mit den beiden Klebestreifen nach Abziehen der Schutzfolien auf eine feste Unterlage (z.B. Fliese) geklebt werden oder mit geeigneten Dübeln und Schrauben an der Wand montiert werden. Die Funkfernbedienung wird magnetisch am Wandhalter gehalten. Maße (H × B × T): 6,0 × 9,7 × 0,7 cm



Die Montage- und Gebrauchsanleitung ist bei der Installation zu beachten.

Maßangaben in mm

Alternativ ist die Befestigung des Wandhalters mit Klebestreifen möglich.



**Montage:
Magnetische Wandhalterung**

