

Waschtischarmatur mit Infrarot-Sensor

Tap with infrared sensor

230 2090

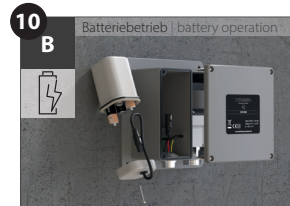
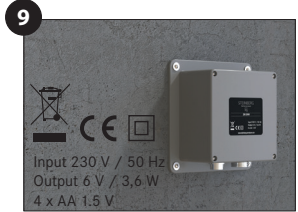
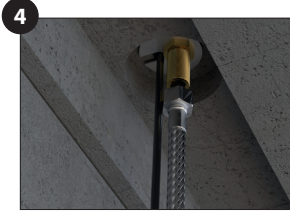
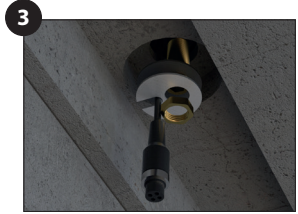
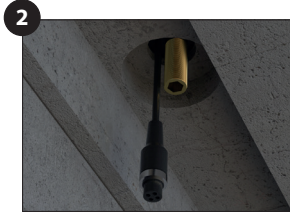


DEUTSCH
ENGLISH



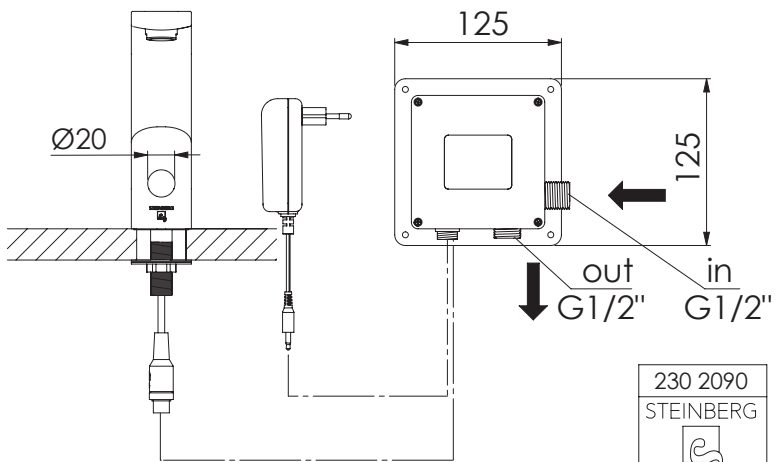
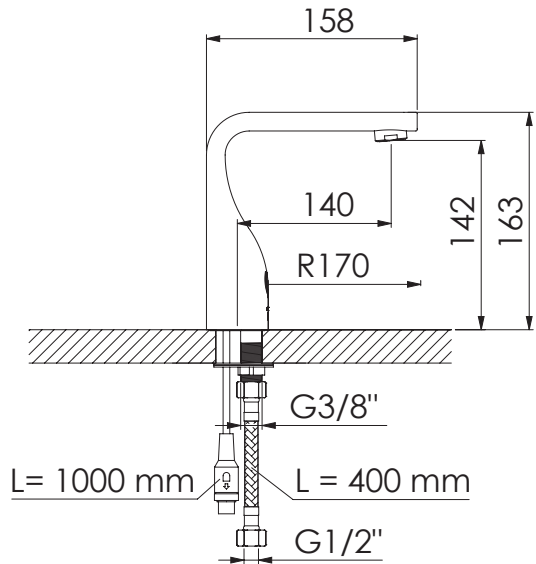
STEINBERG

DE | MONTAGEANLEITUNG EN | INSTALLATION INSTRUCTIONS



LIEFERUMFANG
PARTS IDENTIFICATION

- ARMATUR
TAP WITH IR SENSOR
- BATTERIE-VENTILBOX FÜR
BATTERIE- ODER NETZBETRIEB
MIXER VALVE BATTERY BOX, FOR
MAINS OR BATTERY OPERATION
- NETZSTECKER
POWER ADAPTER
- STECKER VON DER ARMATUR
ZUR BATTERIE-VENTILBOX
MIXER VALVE BATTERY BOX
CONNECTOR
- BEFESTIGUNG FÜR DIE BATTERIE-
VENTILBOX (SCHRAUBE, DÜBEL)
SCREW AND SCREW ANCHOR
FOR MOUNTING MIXER VALVE
BATTERY BOX



STEINBERG



STEINBERG GmbH

Schiess-Str. 30

D-40549 Düsseldorf

Tel. +49 (0)211 520 249 - 0

Fax: +49 (0) 211 520 249 - 20

info@steinberg-armaturen.de

www.steinberg-armaturen.de

TECHNISCHER SUPPORT

Telefon: +49 (0) 211 520 249 84

Fax: +49 (0) 211 520 249 20

technik@steinberg-armaturen.de

Der Hersteller behält sich das Recht vor, ohne vorherige Ankündigung technische Änderungen vorzunehmen.
The manufacturer reserves the right to make technical modifications without prior notice.