



Megapress S-Einpressanschluss

- für Stahlrohre nach DIN EN 10220/10255
- geeignet für Werkzeugset Einpressanschluss PT2 Modell 4278.5
- Einpressanschluss, Rp-Gewinde

Ausstattung

Dichtelement FKM, Mehrkant

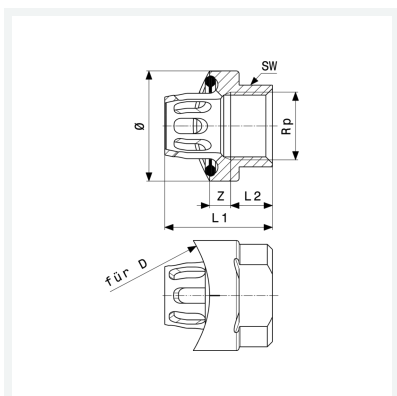
Hinweis

Werkzeuge: Siehe Produktgruppe Systempresswerkzeuge.

Nicht geeignet für den primärseitigen Anschluss von Fernwärmanlagen gemäß AGFW FW 524!

Modell 4312.2

Artikel 780 487



Eigenschaften

Für Rohraußendurchmesser nach DIN EN 10255	für D	2
Innengewinde zylindrisch	Rp	¾
Z-Maß	Z	8 mm
Länge 1	L1	42 mm
Länge 2	L2	16 mm
Durchmesser	Ø	43 mm
Schlüsselweite	SW	32 mm
Gewicht	176,5 g	
Volumen	222 cm ³	
Werkstoff	Stahl unlegiert, Zink-Nickel-Beschichtung	