

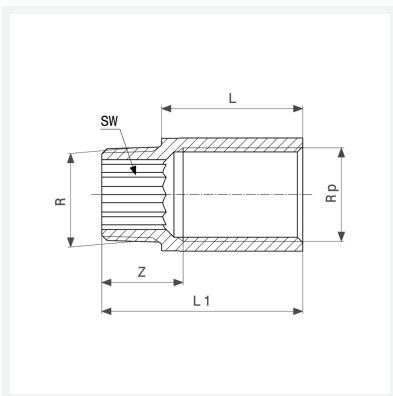


Verlängerung
- R-Gewinde, Rp-Gewinde

Ausstattung
Innenvielkant

Modell 3525

Artikel 440 299



Eigenschaften

Außengewinde kegelig	R	1/2
Innengewinde zylindrisch	Rp	1/2
Länge	L	120
Z-Maß	Z	71 mm
Länge 1	L1	136 mm
Schlüsselweite	SW	12 mm
Gewicht	324 g	
Volumen	248,64 cm ³	
Werkstoff	Rotguss oder Siliziumbronze	