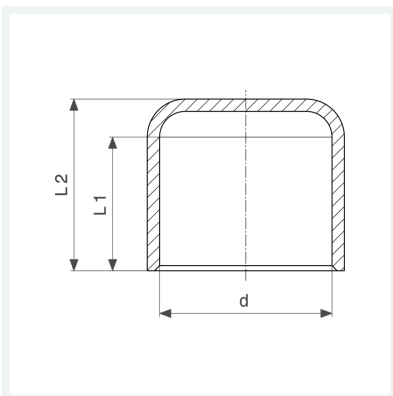




Kappe
- Lötanschluss
Modell 95301

Artikel 103 590



Eigenschaften

Rohraußendurchmesser	d	18
Länge 1	L1	13 mm
Länge 2	L2	15 mm
Gewicht	11 g	
Volumen	15,54 cm ³	
Werkstoff	Kupfer	