



**Easytop Inox-KRV-Schrägsitzventil
(Kombiniertes Freistromventil mit Rückflussverhinderer)
mit SC-Contur**

- Pressanschlüsse

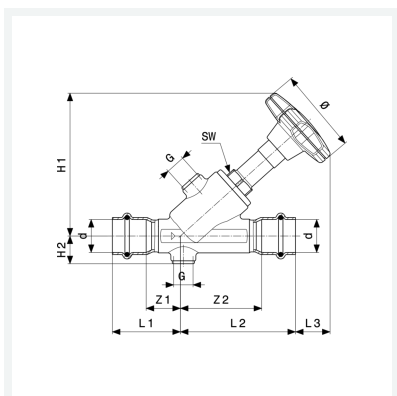
Ausstattung

Spindelübersetzung, Oberteil und Ventiltellereinheit Edelstahl, Stellungsanzeige offen/geschlossen, Handrad ergonomisch und geschlossen mit Medienkennzeichnung grün/rot auswechselbar, Prüfanschluss, Entleerungsstopfen G $\frac{1}{4}$, Dichtelemente EPDM

mit DVGW-Prüfzeichen

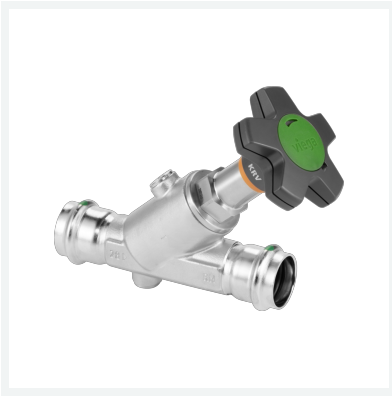
Modell 2338.5

Artikel 757 939



Eigenschaften

Betriebsdruck	BD	max. 1,6 MPa (PN 16)
Betriebstemperatur maximal	BT	90 °C
Durchmesser Nominal	DN	15
Rohraußendurchmesser	d	18
Z-Maß 1	Z1	21 mm
Z-Maß 2	Z2	47 mm
Länge 1	L1	43 mm
Länge 2	L2	69 mm
Länge 3	L3	20 mm
Höhe 1	H1	85 mm



Easytop Inox-KRV-Schrägsitzventil
(Kombiniertes Freistromventil mit Rückflussverhinderer)
mit SC-Contur
Modell 2338.5
Artikel 757 939

Eigenschaften

Höhe 2	H2	18 mm
Durchmesser	Ø	60 mm
Gewinde zylindrisch	G	¼
Schlüsselweite	SW	19 mm
Gewicht	286 g	
Volumen	1200,5 cm ³	
Werkstoff	Stahl nichtrostend	