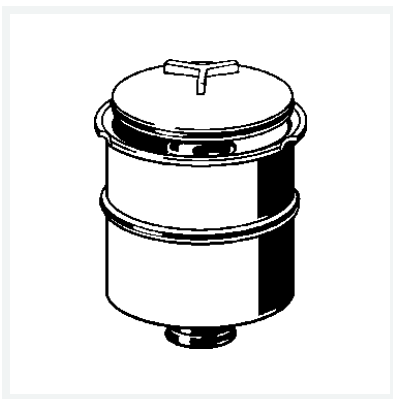


**Einsatz**

- für Rotaplex, Rotaplex Trio, Baureihe bis 2004

Ausstattung

Ventilkegel mit Hebemechanik

Modell 6142**Artikel 450 434**

Eigenschaften

Gewicht	71 g
Volumen	621,6 cm ³
Werkstoff	Kunststoff