



**Easytop LF-KRV-Schrägsitzventil
(Kombiniertes Freistromventil mit Rückflussverhinderer)
mit SC-Contur**

labs-frei (Einzelverpackung)

- Pressanschlüsse

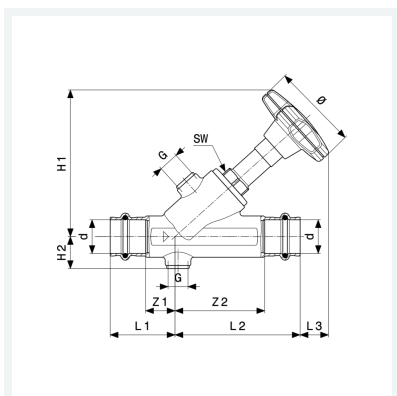
Ausstattung

Ventilgehäuse und -oberteil Rotguss oder Siliziumbronze nach DIN EN 1982 und Metall-Bewertungsgrundlage (UBA), Ventilsitz und Ventiltellereinheit Edelstahl, Spindelübersetzung, Stellungsanzeige offen/geschlossen, Handrad ergonomisch und geschlossen mit Medienkennzeichnung grün/rot auswechselbar, Entleerungsstopfen G $\frac{1}{4}$, Dichtelemente EPDM

mit DVGW-Prüfzeichen

Modell 2238.5LF

Artikel 757 519



Eigenschaften

Betriebsdruck	BD	max. 1,6 MPa (PN 16)
Betriebstemperatur maximal	BT	90 °C
Durchmesser Nominal	DN	50
Rohraußendurchmesser	d	54
Z-Maß 1	Z1	30 mm
Z-Maß 2	Z2	105 mm
Länge 1	L1	70 mm
Länge 2	L2	145 mm
Länge 3	L3	35 mm
Höhe 1	H1	171 mm



Easytop LF-KRV-Schrägsitzventil
(Kombiniertes Freistromventil mit Rückflussverhinderer)
mit SC-Contur
labs-frei (Einzelverpackung)
Modell 2238.5LF
Artikel 757 519

Eigenschaften

Höhe 2	H2	38 mm
Durchmesser	Ø	98 mm
Gewinde zylindrisch	G	¼
Schlüsselweite	SW	32 mm
Gewicht	1 g	
Volumen	3463,2 cm ³	