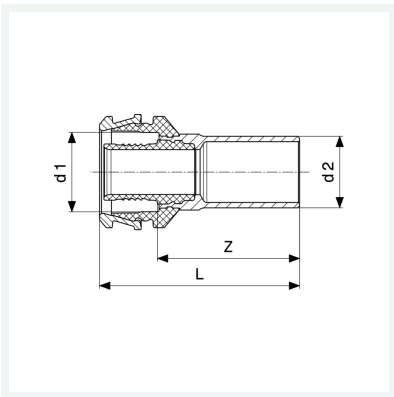




**Raxofix-Einsteckstück
mit SC-Contur**
- für alle metallenen Viega Systeme
- Pressanschluss, Einsteckende
Modell 5313

Artikel 646 592



Eigenschaften

Rohraußendurchmesser 1	d1	25
Rohraußendurchmesser 2	d2	22
Z-Maß	Z	40 mm
Länge	L	60 mm
Gewicht	79,5 g	
Volumen	124,32 cm ³	
Werkstoff	Siliziumbronze	