

Flachsauger-Tauchmotorpumpe mit Mantelkühlung für Klarwasser.

C80 W

Einsatz

Pumpe zum Fördern von sauberem Wasser. Zur Flachabsaugung bis auf ca. 2 mm Restwasserstand. Entleerung von Sammelbecken. Notpumpe bei Überflutungen. Umwälzpumpe für Gartenteiche. Durch den Kühlmantel mit oberliegendem Druckanschluss ist eine ausreichende Motorkühlung auch bei niedrigem Wasserstand (Schlürfbetrieb) gewährleistet.

Aufstellung: stationär oder transportabel.

Fördermedium: Klarwasser mit Festanteilen bis 1 mm Korngröße.

Max. Temperatur des Fördermediums: 35°C.

Betriebsart: Dauerbetrieb (S1).

Bauart

Motorumflutete Tauchmotorpumpe bestehend aus:

Pumpe: Einstufige Kreiselpumpe mit vertikalem Druckanschluss G 3/4.

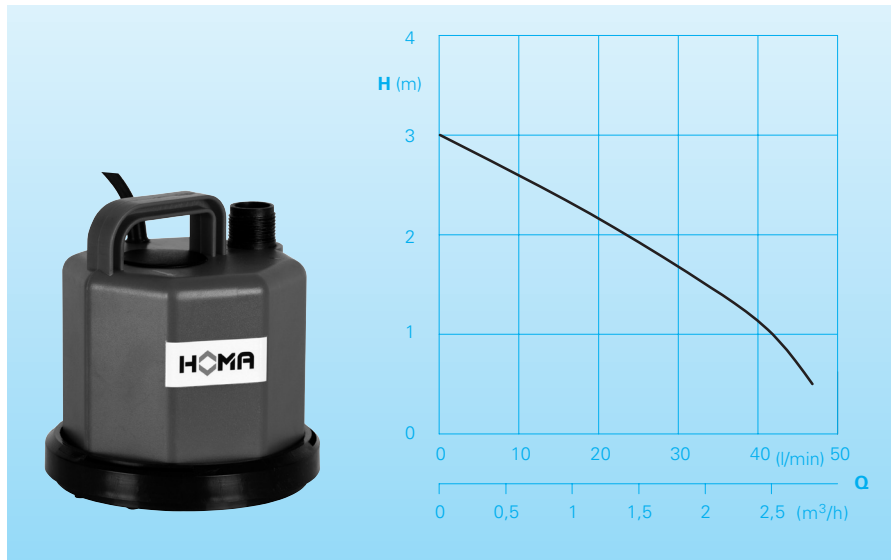
Laufrad: Offenes Mehrschaufelrad, freier Durchgang 1 mm.

Motor: Spaltröhre-Nassläufermotor, dichtungslos, Rotor und Welle mediumumflutet. Isolationsklasse B, Schutzart IP 68.

Welle/Lagerung: Edelstahl-Keramikwelle, Gleitlager.

Anschlusskabel: H05RN-F3G0,75

Förderleistung



Technische Daten

Pumpentyp	Motorleistung		Spannung 50 Hz (V)	Nennstrom (A)	Anschlusskabellänge (m)	Gewicht (kg)
	P ₁ (kW)	P ₂ (kW)				
C80 W	0,08	0,04	230/1Ph	1,2	10 m	2,5

Drehzahl: 2800 U/min

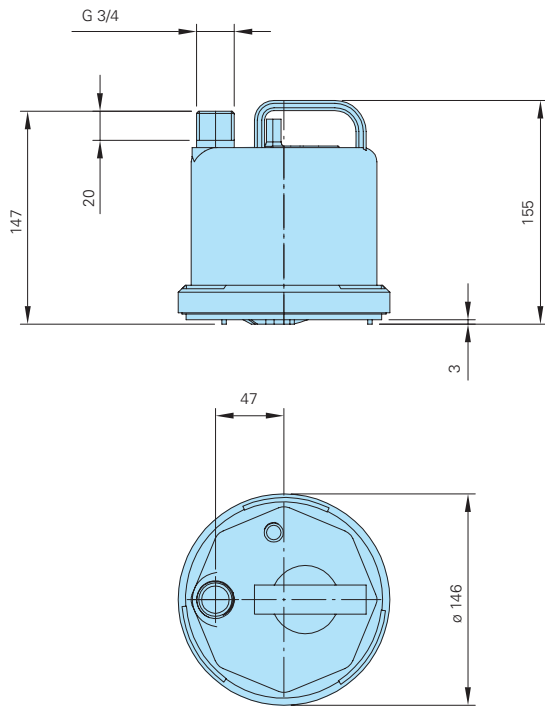
Druckanschluss: G 3/4

Werkstoffe

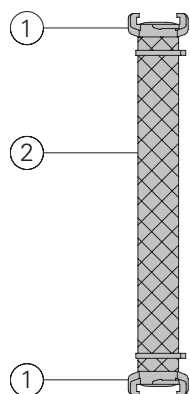
Saugsieb	schlagfester
Außengehäuse	Kunststoff
Laufrad	schlagfester
	Kunststoff

Lieferumfang

Pumpe mit 10 m Anschlusskabel und Netzstecker.



Zubehör



Bezeichnung	Größe	Art.-Nr.
① Schlauchkupplung, Messing	1"	2003313
② PVC-Schlauch, je m	1" Ø 25 mm	2621000
Kunststoff-Spiralschlauch, je m	1" Ø 25 mm	2632025
Schlauchschelle	¾"-1"	2302330
③ Festkupplung, Messing	R ¾" IG	2005322
○ Fehlerstrom-Schutzschalter 2-polig, Fi 16/0,03 A		1561160

