

**Nippel**

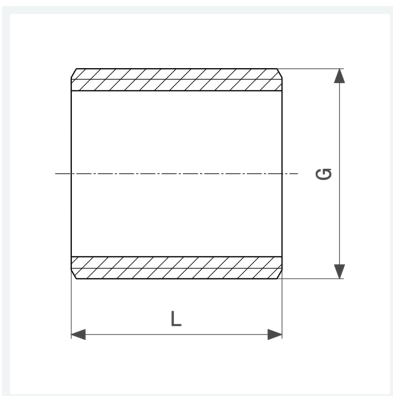
- G-Gewinde

Hinweis

Nicht geeignet für Trinkwasser- und Gas-Installationen!

Modell 3531

Artikel 322 144



Eigenschaften

Gewinde zylindrisch	G	1¼
Länge	L	37 mm
Gewicht	127,84 g	
Volumen	99,456 cm ³	
Werkstoff	Rotguss oder Siliziumbronze	