

AXOR Universal Circular Haltestange

Oberfläche: **Brushed Bronze** Artikelnummer: **42813140**



Merkmale

- Wandmontage
- Material: Metall
- Material Halteelement: Metall
- Länge: 355 mm
- mit Befestigungsmaterial
- verdeckte Befestigung
- Bohrabstand: 300 mm
- Durchmesser Bohrloch: 6 mm
- Sicherheit geprüft und Fertigung überwacht durch TÜV SÜD Product Service GmbH

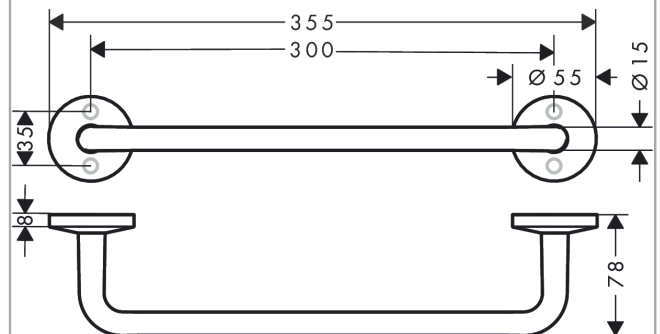
Zertifikate / Nachhaltigkeit



Produktabbildung



Maßzeichnung



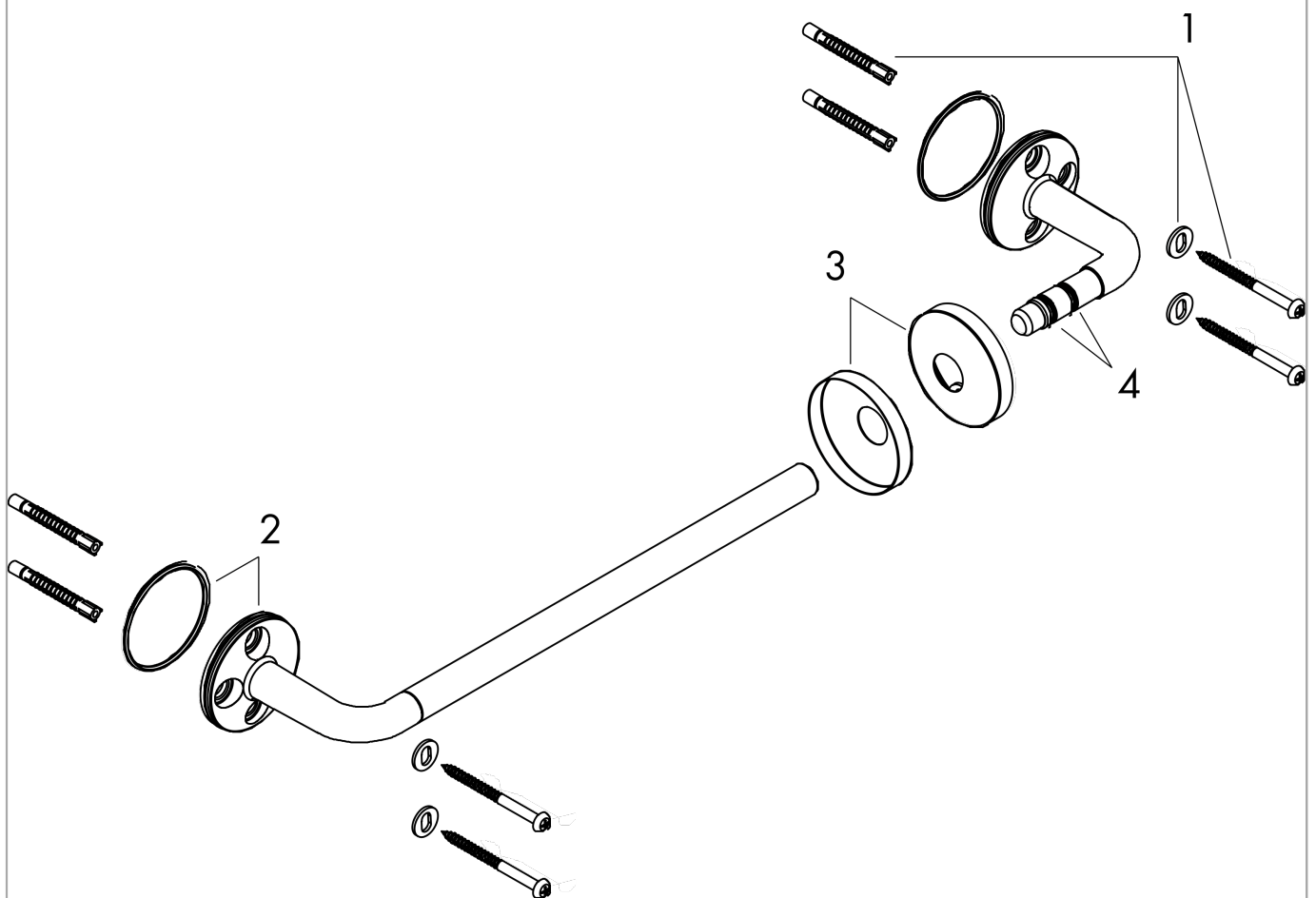
**AXOR Universal Circular
Haltestange**

Oberfläche: **Brushed Bronze** Artikelnummer: **42813140**



Explosionszeichnung

Baujahr: >12/21



AXOR Universal Circular

Haltestange

Oberfläche: **Brushed Bronze**

Artikelnummer: **42813140**



Ersatzteilliste

Baujahr: >12/21

Pos.		Artikelnummer	PG	VE
1	Befestigungsteile	96179000	4	1
2	O-Ring 46x2	98195000	1	1
3	Rosette	94429140	56	1
4	O-Ring 8x2,5	93236000	1	1