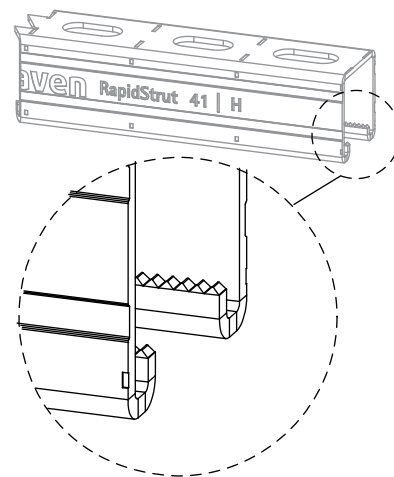


# Walraven RapidStrut® Wandkonsolen (BUP1000)

(H 08 06)

zur Befestigung an Wand, Decke oder Boden



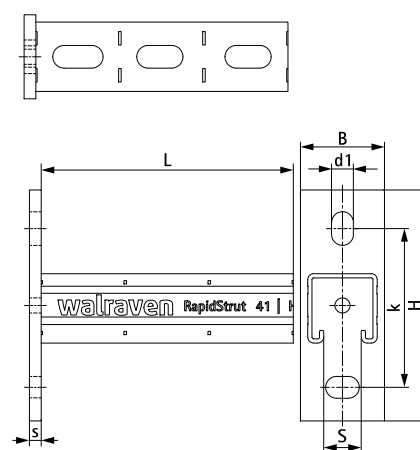
## Vorteile und Eigenschaften

- Grundplatte mit angeschweißter RapidStrut® Profilschiene
- zur schnellen und flexiblen Befestigung von einem oder mehreren Rohren
- CO<sub>2</sub>-geschweißt
- gleichmäßiges Lochbild
- mit Schnittmarkierungen alle 50 mm auf allen drei Profelseiten
- ausgeglichenes Verhältnis von Wandplatte zu Profilschiene für eine optimale Leistungsfähigkeit bzw. maximal zulässige Last
- Material: Profilschiene Stahl 1.0038 (S235JR)
- Material: Grundplatte Typ 21|H aus Stahl 1.0044 (S275JR)
- Material: Grundplatte Typ 41|M und 41|H aus Stahl 1.0045 (S355JR)
- Oberflächenbeschichtung:
  - Walraven BIS UltraProtect® 1000 Systemtechnologie
  - ein System für Installationen im Innen- und Außenbereich
  - besteht min. 1.000 Std. Salzsprühstest nach DIN ISO 9227
- Strut Typ 41|H und größer sind brandgeprüft nach EN 1363-1
- ausführliche technische Informationen, u.a. zu den max. zulässigen Lasten (F<sub>a,z</sub>), finden Sie im Datenblatt "Technisches Merkblatt Walraven RapidStrut®" auf unserer Webseite



Art.Nr.	Typ	L	B	H	s	d1	S	k	VPE 1	Gew / 1 Einh
		(mm)	(mm)	(mm)	(mm)	(mm)	(mm)	(mm)		(g)
66082120	21   H	200 mm	50	110,0	5,0	18 x 11	22	70	10	553.00
66082130	21   H	300 mm	50	110,0	5,0	18 x 11	22	70	10	727.00
66084115	41   H	150 mm	50	137,5	7,0	20 x 13	22	95	10	738.00
66084130	41   H	300 mm	50	137,5	7,0	20 x 13	22	95	10	1117.00
66084145	41   H	450 mm	50	137,5	7,0	20 x 13	22	95	10	1496.00
66084160	41   H	600 mm	50	137,5	7,0	20 x 13	22	95	8	1875.00
66084175	41   H	750 mm	50	137,5	7,0	20 x 13	22	95	8	2253.00
66084198	41   H	1.000 mm	50	137,5	7,0	20 x 13	22	95	1	2885.00

Ausführliche technische Informationen, u.a. zu den max. zulässigen Lasten (F<sub>a,z</sub>), finden Sie im Datenblatt "Technisches Merkblatt Walraven RapidStrut®" auf unserer Webseite.



### Kombination mit

- 238 Walraven Strut Schiebemuttern (BUP1000)
- 283 Walraven Strut Schienenendstopfen
- 285 Walraven Strut Schienendämmprofil

### Kombination mit

- 225 Walraven Stützbalken (BUP1000)
- 125 BIS Gleitlager (ev)