

## AXOR Citterio

### Einhebel-Waschtischmischer 90 mit Hebelgriff für Handwaschbecken mit Zugstangen- Ablaufgarnitur - Rautenschliff

Oberfläche: **Polished Red Gold** Artikelnummer: **39001300**



#### Merkmale

- besteht aus: Einhebel-Waschtischmischer, Ablaufgarnitur
- ComfortZone 90
- Ausladung: 112 mm
- Auslaufhöhe: 92 mm
- Griffvariante: Hebelgriff
- Strahlart: Laminarstrahl
- schwenkbarer Strahlformer
- maximale Durchflussmenge bei 3 bar: 5 l/min
- Keramikmischsystem
- für Durchlauferhitzer geeignet
- Zugstangen-Ablaufgarnitur G 1¼
- Anschlussart: G ¾ Anschlussschläuche
- Anschlussgröße: DN15
- EU-Taxonomie: max. 6 l/min - wesentlicher Beitrag (SC) möglich
- DVGW\_NW-6506DM0556
- PA-IX 17509/IO

#### Technologie



#### Designpreise



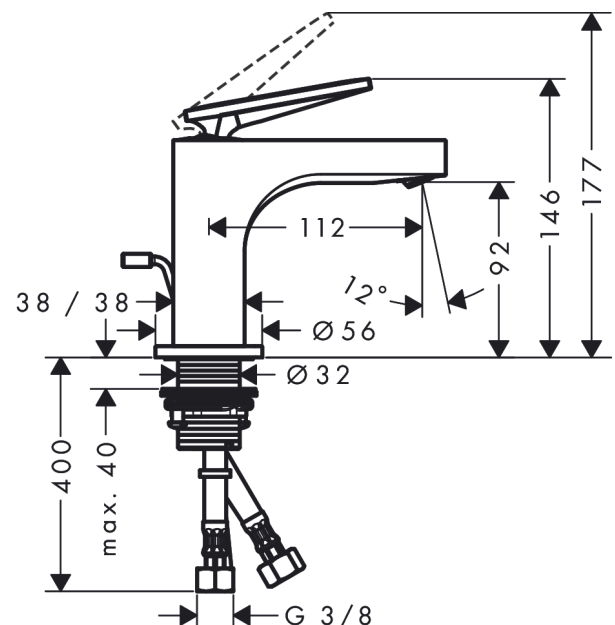
#### Zertifikate / Nachhaltigkeit



#### Produktabbildung



#### Maßzeichnung



**AXOR Citterio**  
**Einhebel-Waschtischmischer 90 mit Hebelgriff für Handwaschbecken mit Zugstangen-**  
**Ablaufgarnitur - Rautenschliff**  
 Oberfläche: **Polished Red Gold**    Artikelnummer: **39001300**



## Durchflussdiagramm

