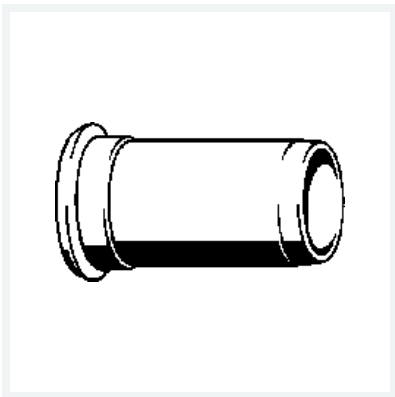




Maxiplex-Stützhülse
- für Maxiplex-Klemmverbinder, Wasseranwendung
Modell 9005

Artikel 275 532



Eigenschaften

Für Rohraußendurchmesser	für d	63
Gewicht	34,9 g	
Volumen	621,6 cm ³	
Werkstoff	PE	