

BENDER

A R M A T U R E N

// VIELFALT AUS EINEM GUSS

Bender Armaturen GmbH & Co. KG
Zur Brücke 2
D-57368 Lennestadt
Telefon: (02721) 9243-0
Telefax: (02721) 9243-50
E-Mail: verkauf@bender-armaturen.de
www.bender-armaturen.de



Made in Germany

// TECHNISCHE PRODUKTINFORMATION FÜR ABGANGSVERSCHRAUBUNG STAHLROHR

Typ 4100 / 4101 / 4102 / 4110 / 4120 / 4121 / 4130 / 4131 / 4132



BENDER

A R M A T U R E N

// VIELFALT AUS EINEM GUSS

Bender Armaturen GmbH & Co. KG
Zur Brücke 2
D-57368 Lennestadt
Telefon: (02721) 9243-0
Telefax: (02721) 9243-50
E-Mail: verkauf@bender-armaturen.de
www.bender-armaturen.de



Made in Germany

Inhaltsverzeichnis

Funktionsbeschreibung	2
Produkteigenschaften	2
Materialien	2
Verpackungseinheit	2
Skizze & Baumaße	3

Abgangsverschraubung für Stahlrohr

Typ: 4100 / 4101 / 4102 / 4110 / 4120 / 4121 / 4130 / 4131 / 4132

Technische Produktinformation (TPI)



Abbildung 1: Typ 4100

Funktionsbeschreibung

Die Abgangsverschraubungen für Stahlrohr dienen zur weiteren Montage an Abzweig T-Ventil Abgängen.

Produkteigenschaften

- Überwurfmutter: G-Innengewinde nach DIN ISO 228-1
- Anschlussstück: G-Innengewinde nach DIN ISO 228-1
- Druckstufe: PN16
- mit EPDM Flachdichtung

Materialien

- Mediumberührte Messingteile:
 - o CR-Messing (CW617N)
 - Trinkwasserkonform nach DIN 50930-6 bzw. aktuell gültiger UBA Positivliste
- Mediumberührte Kunststoffteile:
 - o Flachdichtung: EPDM
 - Trinkwasserkonform nach Elastomerleitlinie des UBA + W270 Zulassung

Verpackungseinheit

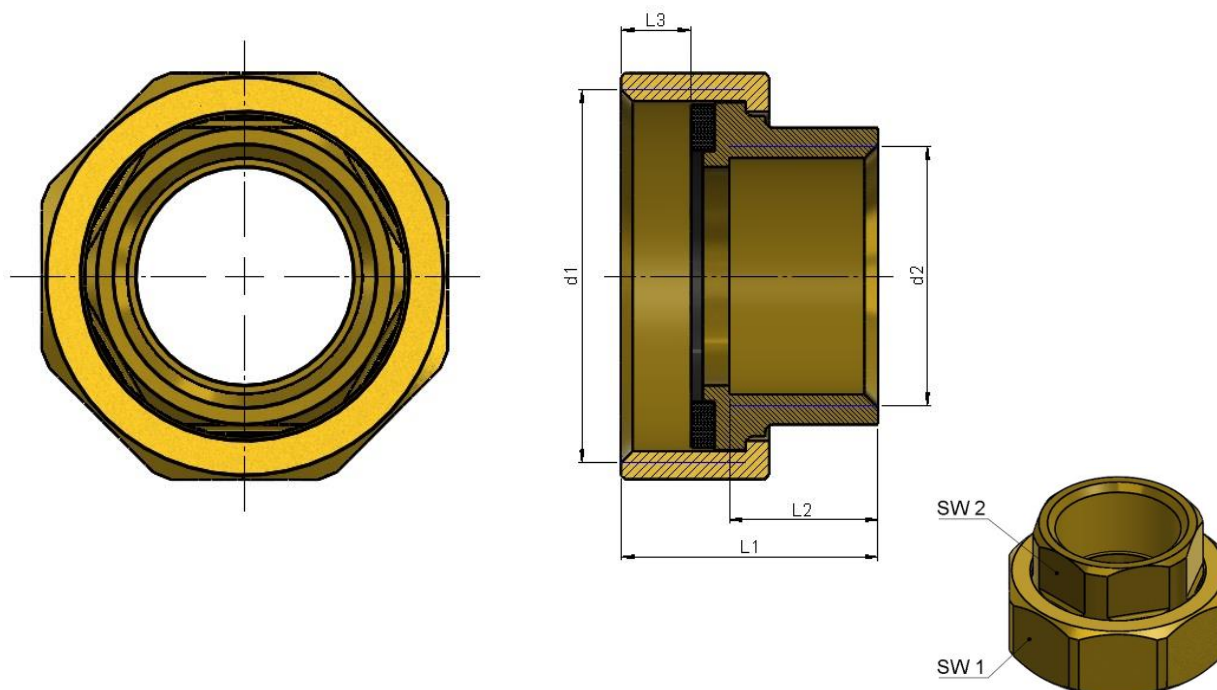
Typ	4100	4101	4102	4110	4120	4121	4130	4131	4132
Verpackungseinheit	50	50	50	25	20	20	15	10	10

Abgangsverschraubung für Stahlrohr

Typ: 4100 / 4101 / 4102 / 4110 / 4120 / 4121 / 4130 / 4131 / 4132

Technische Produktinformation (TPI)

Skizze & Baumaße



Ausführung: für Stahlrohr

Typ	d1	d2	L1	L2	L3	SW1	SW2	Artikelnummer
4100	G1 1/2"	G 1/2"	33	15	9	52	25	4100000
4101	G1 1/2"	G 3/4"	33	16	9	52	32	4101000
4102	G1 1/2"	G1"	33	19	9	52	38	4102000
4110	G2"	G1 1/4"	39,5	21,5	9	63	46	4110000
4120	G2 1/4"	G1 1/4"	42,5	21,5	12	72	46	4120000
4121	G2 1/4"	G1 1/2"	47,5	21,5	12	72	51	4121000
4130	G2 3/4"	G1 1/4"	43,5	23	13	88	46	4130000
4131	G2 3/4"	G1 1/2"	48,5	21,5	13	88	51	4131000
4132	G2 3/4"	G2"	55,5	25,5	13	88	64	4132000