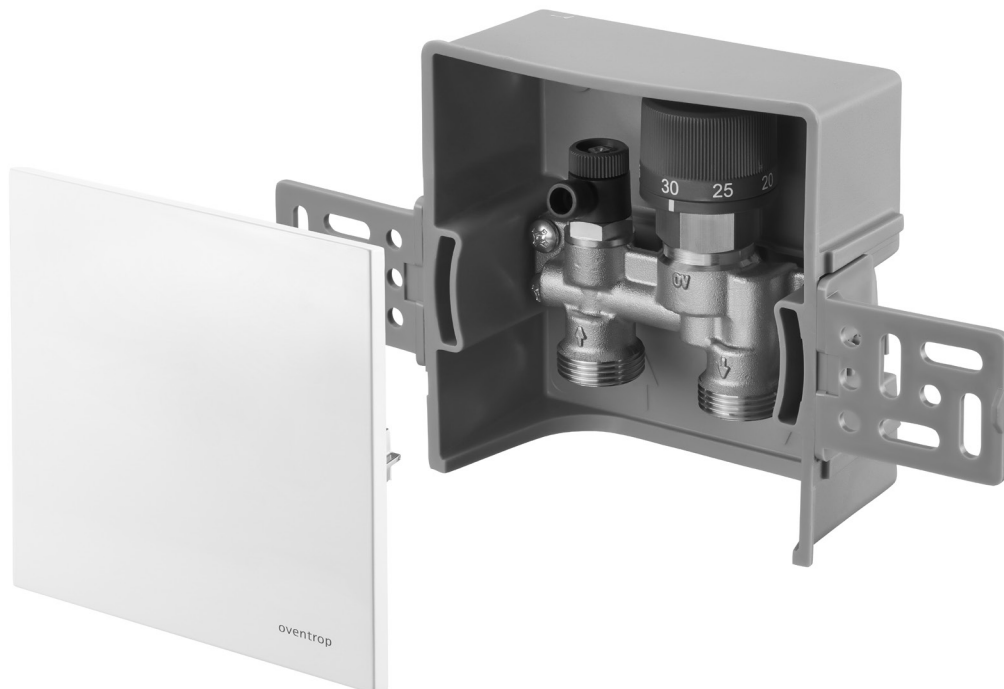




Rücklauftemperaturregelung
„Unibox E RTL“
Datenblatt



1. Funktionsbeschreibung

Die „Unibox E RTL“ dient zur Begrenzung der Rücklauftemperatur einer Flächentemperierung. Die Einbauposition der „Unibox E RTL“ ist so zu wählen, dass zunächst der Heizkreis und anschließend das Ventil der „Unibox E RTL“ durchströmt wird. Das Heizmedium kühlt sich vom Eintritt in die Heizfläche bis zur „Unibox E RTL“ ab. Der Durchfluss wird durch das Ventil mit integriertem Rücklauftemperaturbegrenzer selbsttätig geregelt. Die Einstellung der Rücklauftemperatur erfolgt am Handrad. Durch Veränderung der Handradstellung kann die Temperatur der Flächentemperierung korrigiert werden.



Die „Unibox E RTL“ wird im Normalfall in einem Raum mit zusätzlichem Heizkörper betrieben. Die Flächentemperierung deckt den Grundwärmebedarf ab, während der Heizkörper die Regelung der Raumtemperatur übernimmt.

1.1 Anschluss

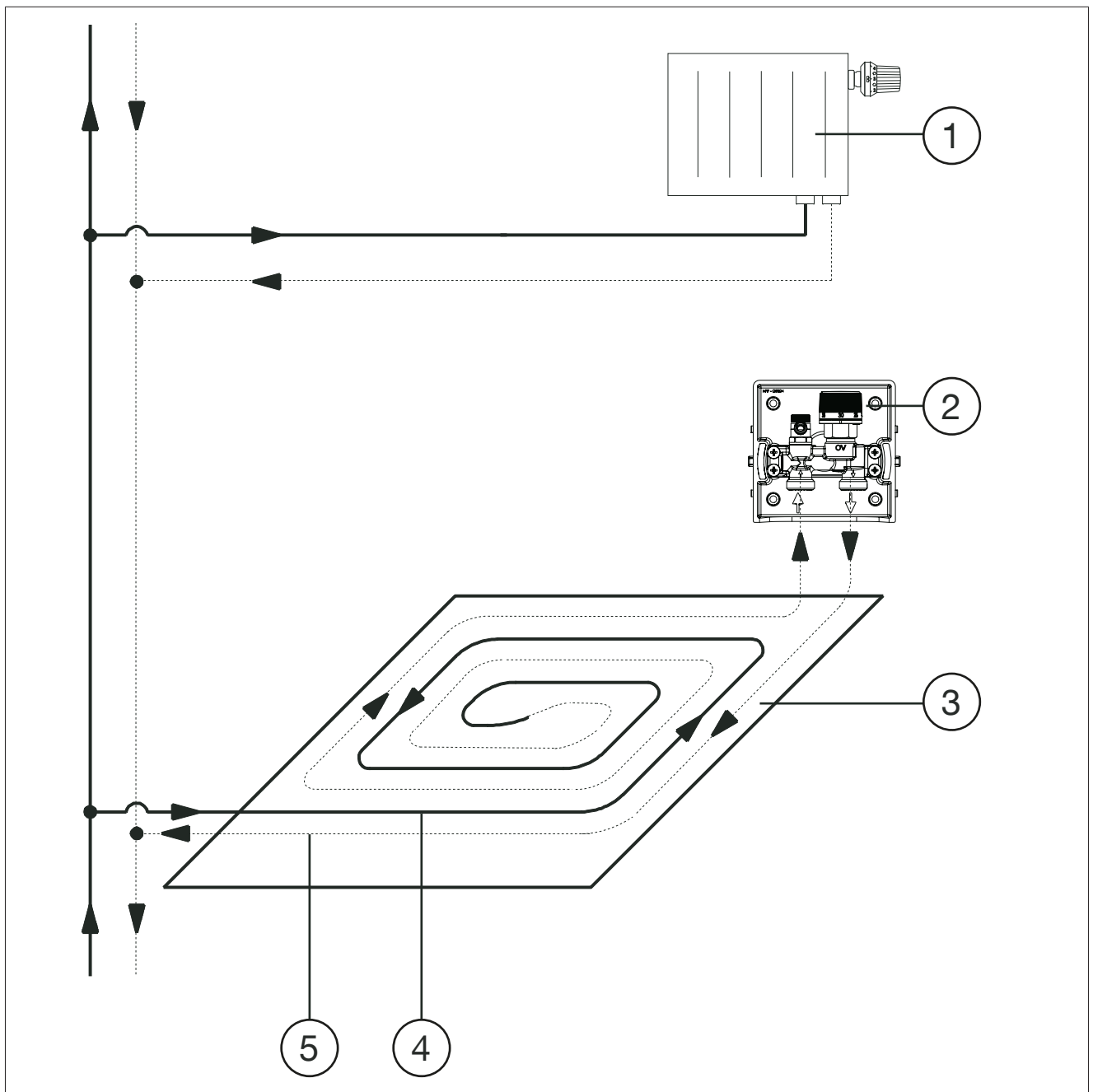


Abb. 1: Anschluss

(1)	Radiator
(2)	„Unibox E RTL“
(3)	Flächentemperierungskreis
(4)	Vorlauf
(5)	Rücklauf

1.2 Technische Daten

Betriebstemperatur t_s	max. 100°C
Betriebsdruck p_s	max. 10 bar
Differenzdruck	max. 1 bar
Bautiefe	57 mm
Medium	Wasser, Wasser-Glykol-Gemisch

1.2.1 Abmessungen

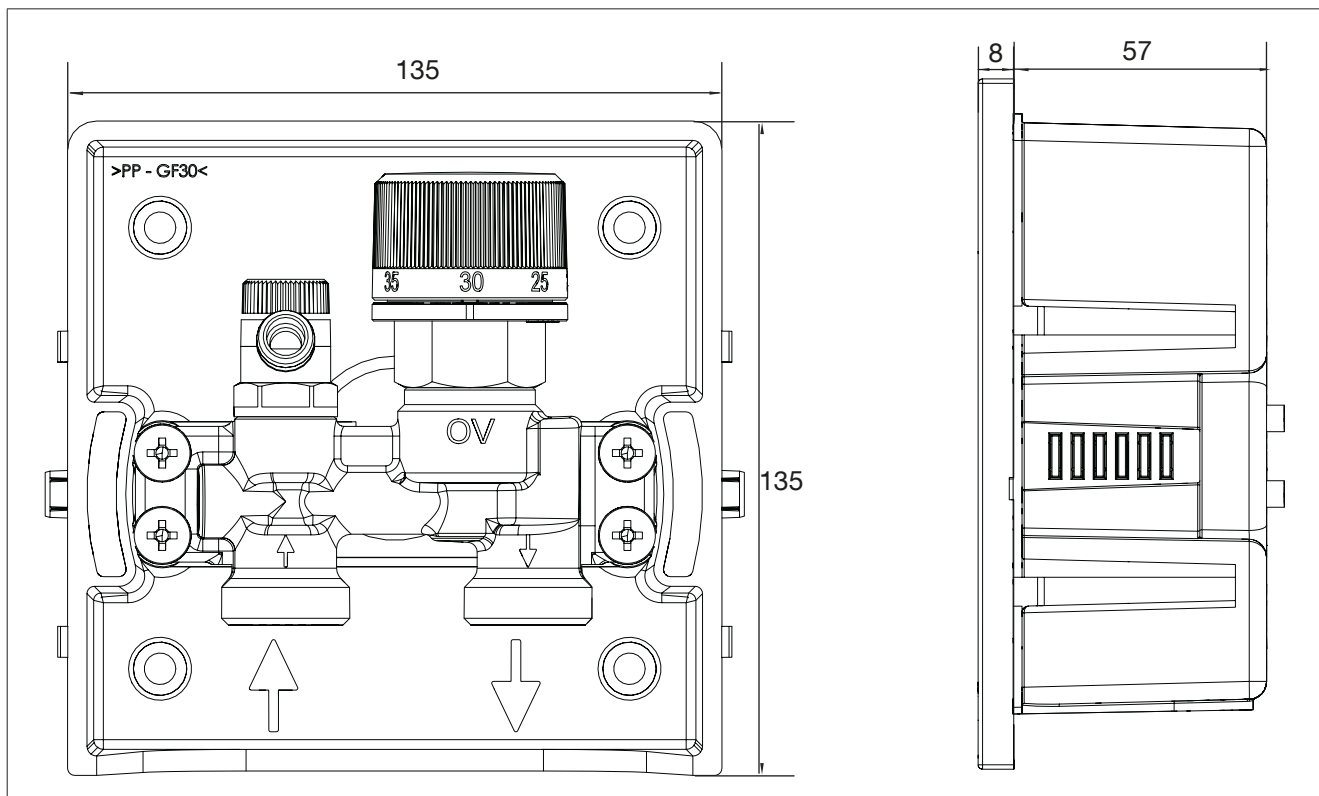


Abb. 2: Abmessungen „Unibox E RTL“ in mm (Front- und Seitenansicht)

2. Kennlinien

