



◀ **Heizkörper**

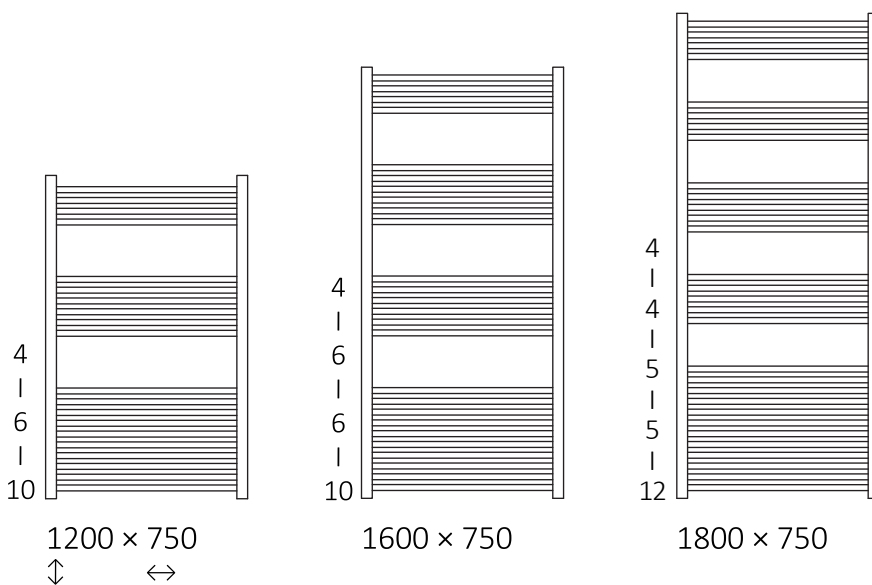
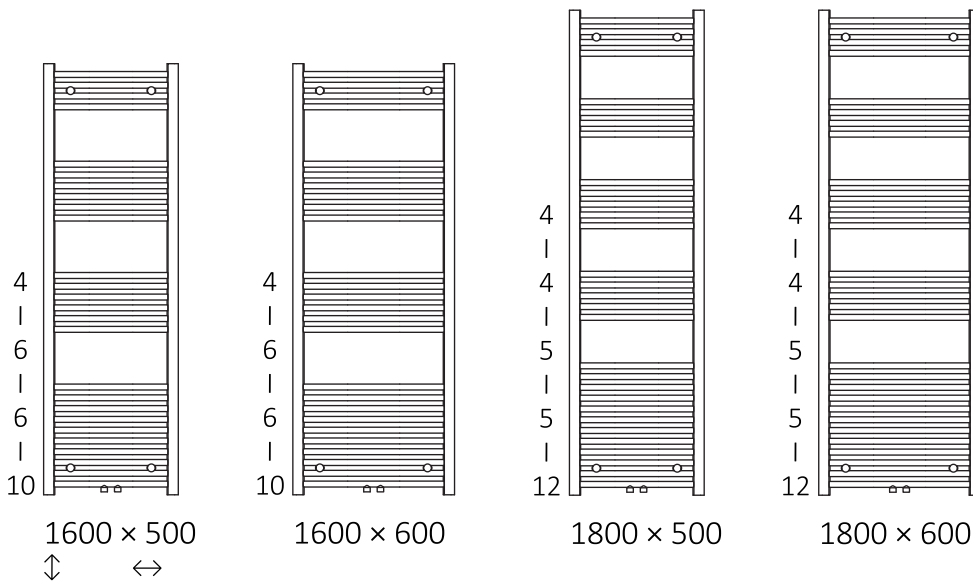
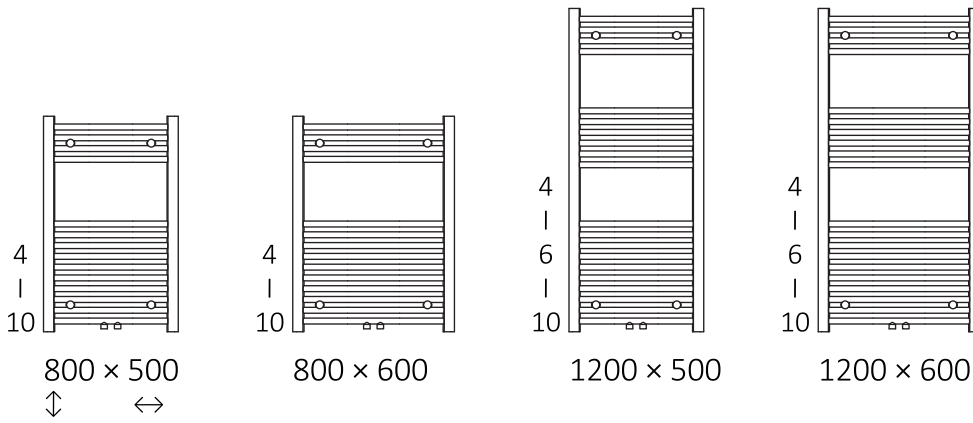
FORMAT Basic Badheizkörper M,  
gebogen  
1200↑ x 500↔ ZS,  
Farbe: RAL 9016,  
Code: WGPTL120050 K916ZS

**FORMAT BASIC BADHEIZKÖRPER T, gebogen**





VERFÜGBARE GRÖSSEN



# HEIZKÖRPER ZUM ANSCHLUSS AN ZENTRALHEIZUNG / HEIZKÖRPER ZUM ANSCHLUSS AN ZENTRALHEIZUNG MIT HEIZPATRONE

Anschlussstypen:



Höhe A ⇕ [mm]	Breite B ⇔ [mm]	Heizleistung			Produktcode <a href="#">... Konfigurations codes. 7</a>
		75/65/20°C [W]	55/45/20°C [W]	[W]	
800	500	340	184	400	WGPTL080050
800	600	398	215	400	WGPTL080060
1200	500	493	266	600	WGPTL120050
1200	600	577	311	600	WGPTL120060
1200	750	698	377	800	WGPTL120075
1600	500	653	352	600	WGPTL160050
1600	600	764	412	800	WGPTL160060
1600	750	952	498	1000	WGPTL160075
1800	500	757	408	800	WGPTL180050
1800	600	886	477	800	WGPTL180060
1800	750	1072	577	1000	WGPTL180075

## ABMESSUNGEN UND TECHNISCHE INFORMATIONEN

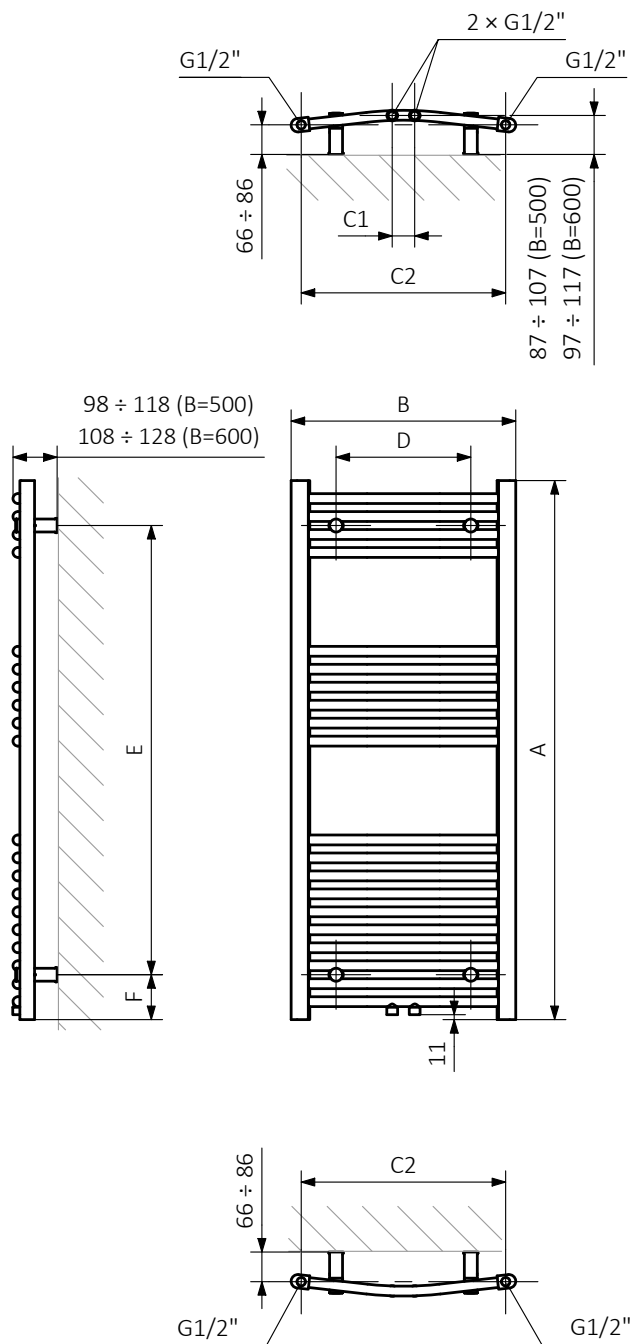
Maximale Betriebstemperatur: 95°C

Höhe A ⇕ [mm]	Breite B ⇔ [mm]	Tiefe G [mm]	Nabenabstand C2 [mm]	Betriebsdruck kPa	Horizontaler Abstand der Wandhalterungen D [mm]	Vertikaler Abstand der Wandhalterungen E [mm]	Position der unteren Wandhalterung F [mm]	Kapazität  [dm³]	Gewicht  [kg]
800	500	30	455	800	300	600	100	3,41	4,81
800	600	30	555	800	400	600	100	3,86	5,51
1200	500	30	455	800	300	1000	100	4,98	6,98
1200	600	30	555	800	400	1000	100	5,62	7,97
1200	750	30	705	800	550	1000	100	5,62	7,97
1600	500	30	455	800	300	1400	100	6,55	9,15
1600	600	30	555	800	400	1400	100	7,39	10,44
1600	750	30	705	800	550	1400	100	7,39	10,44
1800	500	30	455	800	300	1600	100	7,47	10,44
1800	600	30	555	800	400	1600	100	8,44	11,92
1800	750	30	705	800	550	1600	100	8,44	11,92

# TECHNISCHE ZEICHNUNG

(800x500, 800x600, 1200x500, 1200x600, 1600x500, 1600x600, 1800x500, 1800x600)

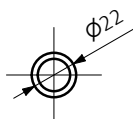
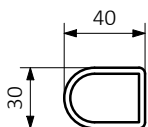
ZS



A - Höhe B - Breite C1-C5 - Anschlussabstand D - horizontaler Wandhalterungsabstand E - Vertikaler Wandhalterungsabstand F - Abstand von der Achse der unteren Wandhalterung bis Unterkante des Kollektors

**Kollektor:**

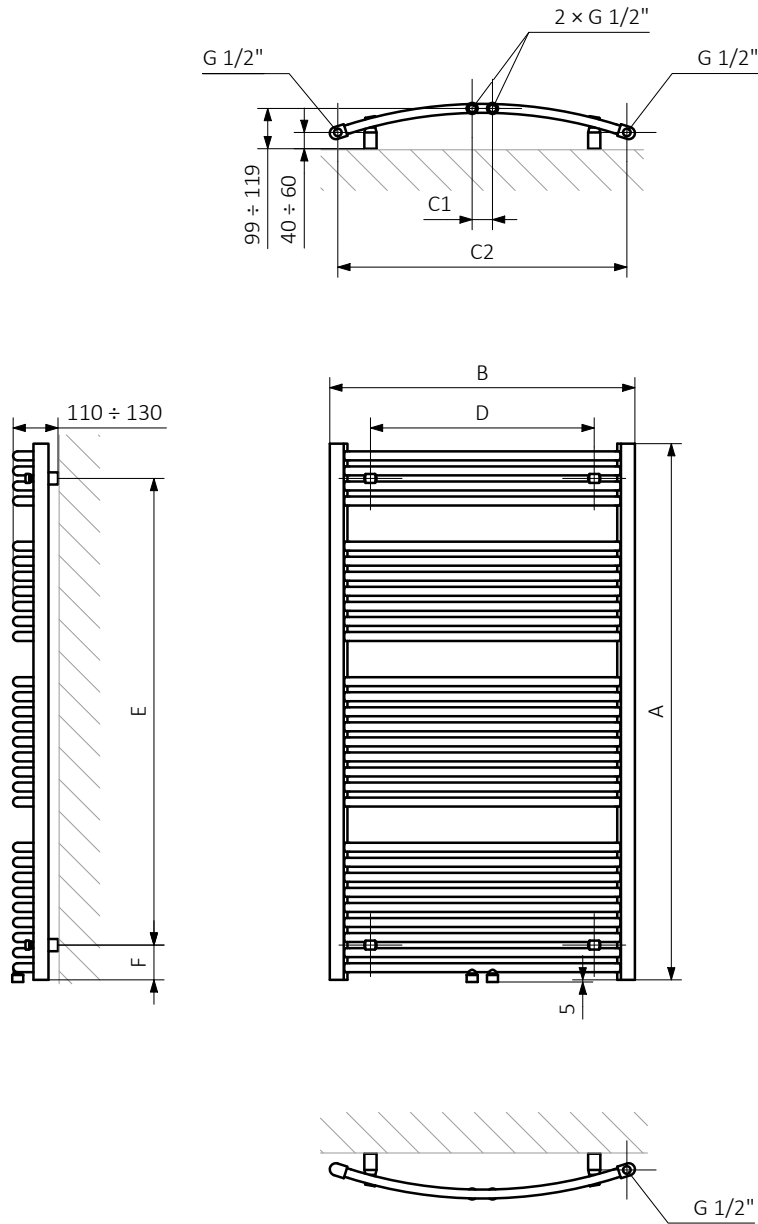
**Rohr:**



TECHNISCHE ZEICHNUNG

(1200x750, 1600x750, 1800x750)

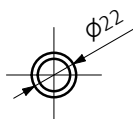
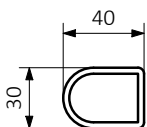
ZS



A – Höhe B – Breite C1-C5 – Anschlussabstand D – horizontaler Wandhalterungsabstand E – Vertikaler Wandhalterungsabstand F – Abstand von der Achse der unteren Wandhalterung bis Unterkante des Kollektors

Kollektor:

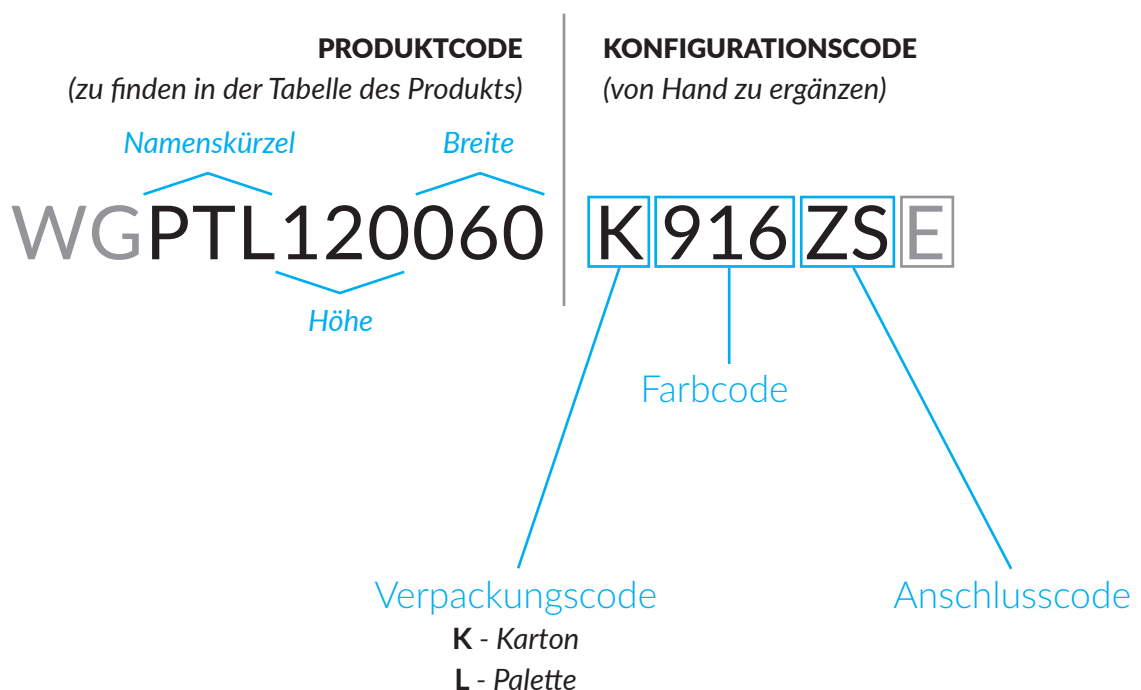
Rohr:



## AUFBAU DES KONFIGURATIONSCODES FÜR WASSERHEIZKÖRPER (PRODUKTGRUPPE „WG“)

Den Produktcode finden Sie in den Tabelle mit den technischen Daten im Katalog / in der Preisliste. Sie enthalten grundlegende Informationen über die Produkte. Um die Eigenschaften eines Produktes zu präzisieren muss der Produktcode um einen Konfigurationscode ergänzt werden. Bei der Bestellung sollten die Artikelnummern den vollständigen Konfigurationscode enthalten. Der Konfigurationscode sollte nach dem Produktcode platziert werden, wie in folgendem Beispiel dargestellt:

### ARTIKELNUMMER:



**WG** – Wasser- oder Kombiheizkörper zum Anschluss an eine Zentralheizung