



Geopress-Anschlussbogen 90° mit SC-Contur

- Pressanschluss, Viega Anbohrarmaturenanschluss

Ausstattung

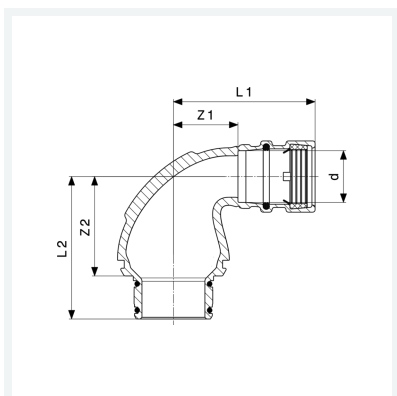
Dichtelement NBR, doppelte O-Ringabdichtung

Hinweis

Nur in Verbindung mit Stützhülse!

Modell 9694G

Artikel 805 364



Eigenschaften

| | | |
|----------------------|------------------------|-------|
| Rohraußendurchmesser | d | 32 |
| Z-Maß 1 | Z1 | 41 mm |
| Z-Maß 2 | Z2 | 63 mm |
| Länge 1 | L1 | 90 mm |
| Länge 2 | L2 | 90 mm |
| Schlüsselweite | SW | 50 mm |
| Gewicht | 905 g | |
| Volumen | 1243,2 cm ³ | |
| Werkstoff | Rotguss | |