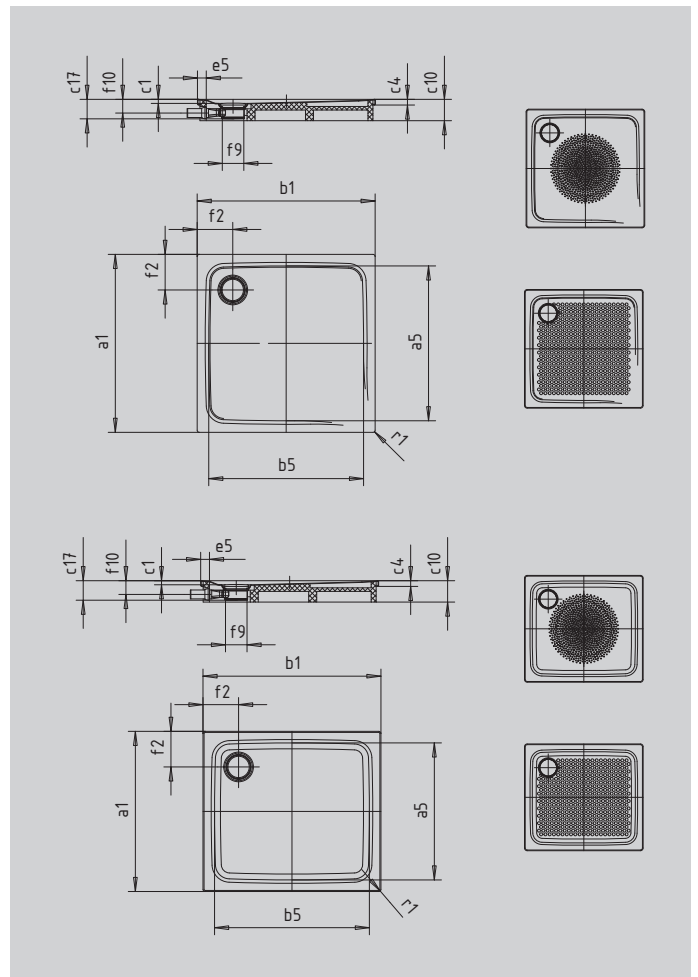


# SUPERPLAN PLUS

- puristisches, elegantes Design
- absolut bodengleich einbaubar
- höchster Standkomfort durch flachen, emaillierten Ablaufdeckel, der bündig in die Duschfläche eingelassen ist
- aus KALDEWEI Stahl-Emaille



Abbildung ähnlich



SECURE<sup>+</sup>

Modell			480
Äußere Länge	a <sub>1</sub>		900 mm
Innere Länge	a <sub>5</sub>		790 mm
Äußere Breite	b <sub>1</sub>		1100 mm
Innere Breite	b <sub>5</sub>		990 mm
Tiefe Innen	c <sub>1</sub>		25 mm
Randhöhe	c <sub>4</sub>		32 mm
Höhe mit Wannenträger	c <sub>10</sub>		120 mm
Höhe mit Wannenträger extraflach	c <sub>16</sub>		49 mm
Gesamt-Aufbauhöhe (Höhe mit Siphon)	c <sub>17</sub>		109 mm
Randbreite	e <sub>5</sub>		50 mm
Abstand Wannrand bis Mitte Ablaufloch	f <sub>2</sub>		200 mm
Durchmesser Ablaufloch	f <sub>9</sub>		Ø 120 mm
Anschlusshöhe Siphon	f <sub>10</sub>		78 mm
Äußerer Radius	r <sub>1</sub>		12 mm
Nettogewicht			26 kg
Antislip Durchmesser			Ø 588 mm
Vollantislip			649 x 853 mm
SECURE PLUS			Vollflächig

**KALDEWEI**