



Megapress G-Übergangsstück mit SC-Contur

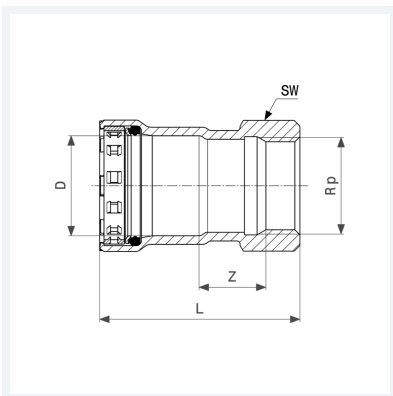
- für Stahlrohre nach DIN EN 10220/10255
- Pressanschluss, Rp-Gewinde

Ausstattung

Dichtelement HNBR, Schneidring, Trennring, Mehrkant

Modell 4612

Artikel 738 921



Eigenschaften

Durchmesser Nominal	DN	25
Rohraußendurchmesser nach DIN EN 10255	D	1
Innengewinde zylindrisch	Rp	¾
Z-Maß	Z	18 mm
Länge	L	63 mm
Schlüsselweite	SW	41 mm
Gewicht	233 g	
Volumen	248,64 cm ³	
Werkstoff	Stahl unlegiert, Zink-Nickel-Beschichtung	