

171 3200 Aufputzthermostat 1/2" für Dusche

mit Temperatur- und Mengenregulierung, eigensicher gegen Rückfließen, chrom

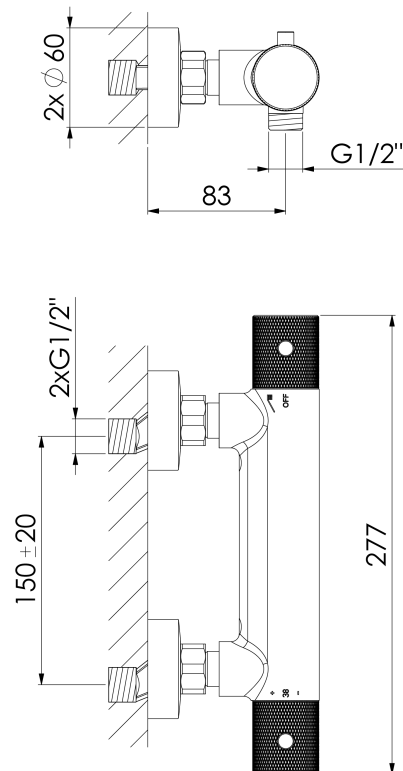
PRODUKTBILD



171 3200 Aufputzthermostat 1/2" für Dusche

mit Temperatur- und Mengenregulierung, eigensicher gegen Rückfließen, chrom

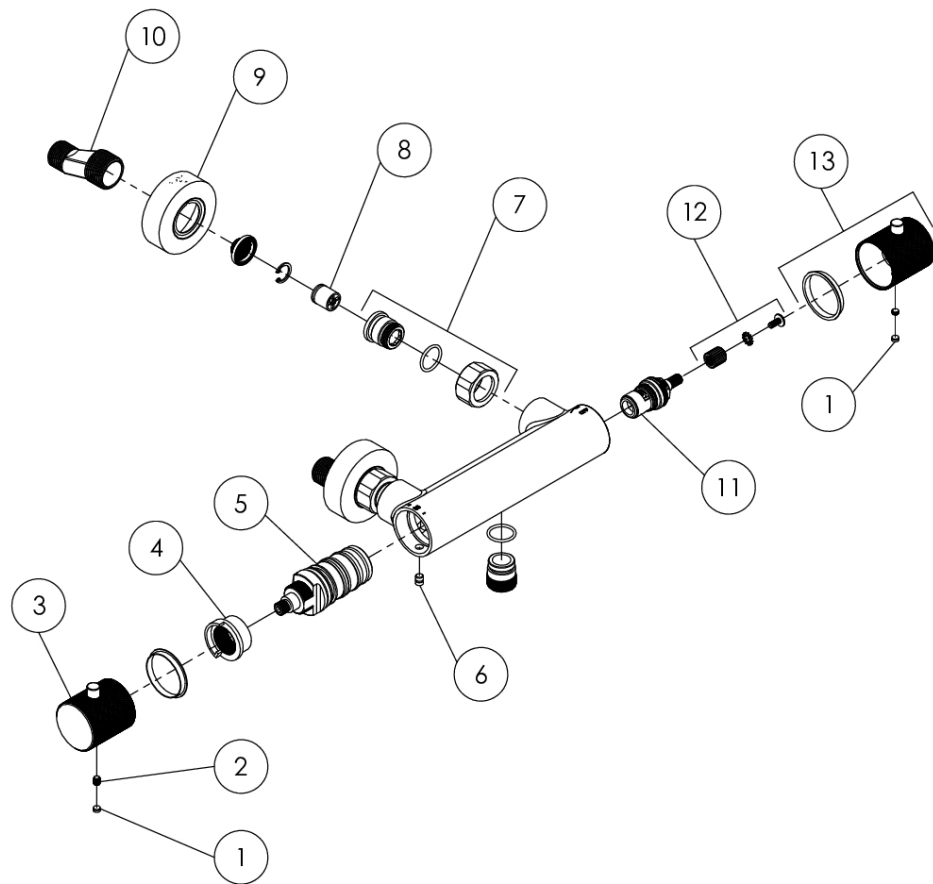
TECHNISCHE ZEICHNUNG



171 3200 Aufputzthermostat 1/2" für Dusche

mit Temperatur- und Mengenregulierung, eigensicher gegen Rückfließen, chrom

EXPLOSIONSZEICHNUNG



PartNo	DE	EN	
1	099 1202	Abdeckstopfen, Gummi	cover cap for lever, gum
2	099 1105	Madenschraube M5	grub screw M5
3	171 9933	Thermostat Griff komplett, Chrom	thermostatic handle complete, chrome
4	099 2745	Anschlagring 38° zu THM Kartusche	plastic ring to govern the thermostatic cartridge
5	099 9060	Thermostatische Kartusche "Vernet"	thermostatic cartridge "Vernet"
6	099 1119	Madenschraube THM Kartusche, Chrom	grub screw of thermostatic cartridge, chrome
7	099 3101	Überwurfmutterkomponenten (Set), Chrom	hexagonnut components (set), chrome
8	099 9161	Rückflussverhinderer	back flow preventer
9	390 9877	Rosette ø60mm (Paar), Chrom	rosette ø60mm (pair), chrome
10	099 9890	S-Anschluss ohne Rückflussverhinderer (Paar)	S-connection without back flow preventer (pair)
11	390 9016	Ventiloberteil linksschließend 90°	ceramic head part left 90°
12	390 9905	Griffaufnahme zum Griff mit Schraube	fixing set of handle with screw
13	171 9943	Griff Umsteller komplett, Chrom	handle of diverter complete, chrome

171 3200

18.09.2023

STEINBERG

