



Profipress S-Kompensator mit SC-Contur

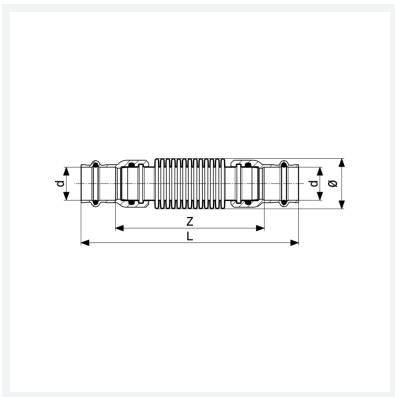
- für Dehnungsausgleich
- Pressanschlüsse

Ausstattung

Dichtelement FKM, Pressverbinder Rotguss oder Siliziumbronze, Balg
Edelstahl

Modell 4551

Artikel 629 106



Eigenschaften

Rohraußendurchmesser	d	22
Z-Maß	Z	102 mm
Länge	L	149 mm
Durchmesser	Ø	34 mm
Gewicht	252,04 g	
Volumen	248,64 cm ³	