



## Geopress K-Übergangsstück mit SC-Contur

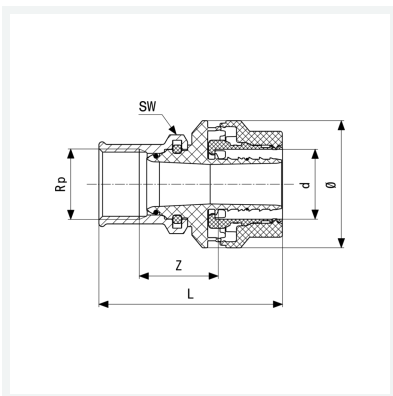
- Gewindeanschluss Siliziumbronze
- Pressanschluss, Rp-Gewinde

### Ausstattung

O-Ring EPDM, Mehrkant

**Modell 9712TW**

**Artikel 822 194**



## Eigenschaften

Rohraußendurchmesser	d	50
Innengewinde zylindrisch	Rp	1½
Z-Maß	Z	42 mm
Länge	L	109 mm
Schlüsselweite	SW	62 mm
Durchmesser	Ø	87 mm
Gewicht	574 g	
Volumen	1243,2 cm <sup>3</sup>	
Werkstoff	Kunststoff	