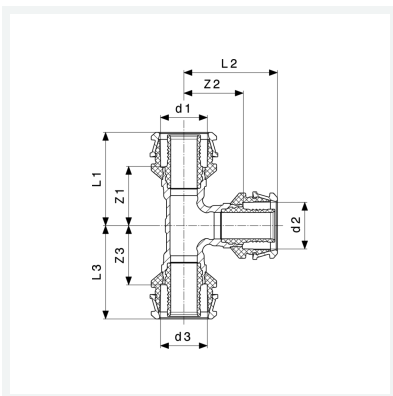




**Raxofix-T-Stück  
mit SC-Contur**  
- Pressanschlüsse  
**Modell 5318**

**Artikel 647 599**



## Eigenschaften

Rohraußendurchmesser 1	d1	63
Rohraußendurchmesser 2	d2	32
Rohraußendurchmesser 3	d3	63
Z-Maß 1	Z1	44 mm
Z-Maß 2	Z2	54 mm
Z-Maß 3	Z3	44 mm
Länge 1	L1	73 mm
Länge 2	L2	74 mm
Länge 3	L3	73 mm
Gewicht	860 g	



**Raxofix-T-Stück  
mit SC-Contur  
Modell 5318  
Artikel 647 599**

## Eigenschaften

---

Volumen	1554 cm <sup>3</sup>
Werkstoff	Siliziumbronze